

POW-07-ALZN + WX, WX-T Takinfästningssystem

Brickans form möjliggör problemfri montering med skruvar för montering av hård takisolering



Godkännanden och rapporter

- ETA-09/0346



Produktinformation

Fördelar och egenskaper

- Oval bricka tillverkad av aluminium-zinkplåt, garanterar mycket hög korrosionsbeständighet
- Skyddad med högkvalitativ antikorrosionsbeläggning som garanterar motstånd mot 15 Kesternich-cykler.
- Form och typ av skruv är speciellt vald för att möjliggöra fastsättning i profilerad plåt och trä. Skruvspetsens speciella form har utformats för att säkerställa snabb och problemfri montering. Den skarpa spetsen förhindrar att skruven glider på underlaget.
- Reducerad borrspets garanterar hållfastheten

Användningsområden

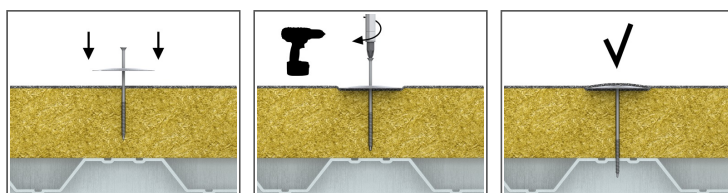
- Fixering av vattentät duk och värmeisolering på plana tak.

Underliggande material

Godkänd att användas i:

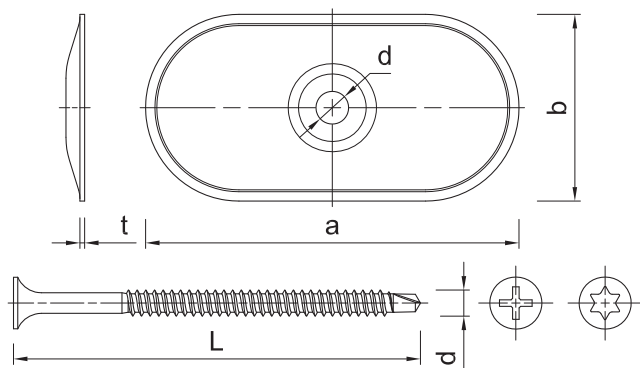
- Konstruktionsstål
- Tunnsplåt och tunnsplåtsreglar

Installationsguide



1. Placera POK-brickan och skruva in lämplig skruv för underlaget
2. Skruva in skruven tills sättdjupet är uppfyllt

Produktinformation



Artikel	Aluminiumbricka				Fastsatt material	
	Håldiameter	Längd	Bredd	Tjocklek	Minsta tjocklek	Max tjocklek underliggande material
	d	a	b	t	t _{fix}	t _{fix}
	[mm]	[mm]	[mm]	[mm]	[mm]	[mm]
R-POW-07-ALZN	7	82	40	0.7	35	265

Artikel	Artikel	Skruv	
		Diameter	Längd
		d	L
		[mm]	[mm]
WX-48050	R-WX-48T050	4.8	50
WX-48060	R-WX-48T060	4.8	60
WX-48070	R-WX-48T070	4.8	70
WX-48080	R-WX-48T080	4.8	80
WX-48100	R-WX-48T100	4.8	100
WX-48120	R-WX-48T120	4.8	120
WX-48140	R-WX-48T140	4.8	140
WX-48160	R-WX-48T160	4.8	160
WX-48180	R-WX-48T180	4.8	180
WX-48200	R-WX-48T200	4.8	200
WX-48240	R-WX-48T240	4.8	240
WX-48300	R-WX-48T300	4.8	300
R-PH-55025-LG			

Installationsdata

Basmaterial			Stål
Skruddiameter	d	[mm]	4.8
Håldiameter i underliggande material	d ₀	[mm]	-
Minsta håldjup i underliggande material	h ₀	[mm]	-
Minsta installationsdjup	h _{nom}	[mm]	-
Minsta tjocklek underliggande material (försänkt montage)	h _{min}	[mm]	0.63
Minsta inbördes avstånd	s _{min}	[mm]	120
Minsta kantavstånd	c _{min}	[mm]	30

Bas prestandadata

Storlek		Stål	
Effektivt sättdjup h_{ef}	[mm]	0.75	
GENOMSnittlig ULTIMAT BELASTNING			
POW-7 + WX	[kN]	-	
KARAKTERISTISK LAST			
POW-7 + WX	[kN]	1.01	
BERÄKNAD LAST			
POW-7 + WX	[kN]	0.50	
REKOMMENDERAD BELASTNING			
POW-7 + WX	[kN]	0.36	

Design prestandadata

DRA UT - SKRUV FRÅN UNDERLAGET

Storlek			Stål		
Effektivt sättdjup	h_{ef}	[mm]	0.75	1	1.5
DRAGLAST					
UTDRAGSBROTT					
Karakteristiskt motstånd	$N_{Rk,p}$	[kN]	1.01	1.53	2.57
Beräknat motstånd $\gamma_M^* = *$	$N_{Rd,p}$	[kN]	0.51	0.80	1.29

Kommersiell produktdata

Storlek	Artikel	Aluminiumbricka			Skruv	Kvantitet (st)			Vikt (kg)			EAN-kod
		Håldjämter [mm]	Längd [mm]	Bredd [mm]		Längd [mm]	Låda	Ytterförpackning	Pall	Låda	Ytterförpackning	
	R-POW-07-ALZN	7	82	40		100	1200	48000	1.82	21.8	901.7	5906675102603
Ø4.8	R-WX-48050				50	250	3000	72000	1.10	13.2	346.8	5906675175140
	R-WX-48060				60	250	3000	72000	1.39	16.7	430.3	5906675175164
	R-WX-48070				70	250	3000	72000	1.61	19.3	493.7	5906675175188
	R-WX-48080				80	250	3000	72000	1.89	22.7	574.3	5906675175201
	R-WX-48100				100	200	2400	57600	1.85	22.2	562.8	5906675175225
	R-WX-48120				120	200	2400	57600	2.2	26.5	666.5	5906675175249
	R-WX-48140				140	200	2400	57600	2.6	30.8	770.2	5906675175263
	R-WX-48160				160	100	1200	28800	1.50	17.9	460.6	5906675175287
	R-WX-48180				180	100	100	16800	1.67	1.67	310.6	5906675175300
	R-WX-48200				200	100	100	16800	1.85	1.85	340.8	5906675175324
	R-WX-48240				240							
	R-WX-48300				300	100	100	16800	2.8	2.8	491.2	5906675175348
	R-WX-48T050				50	250	3000	72000	1.17	14.1	367.8	5906675104157
	R-WX-48T060				60	250	3000	72000	1.39	16.6	429.5	5906675104164
	R-WX-48T070				70	250	3000	72000	1.61	19.3	492.2	5906675104171
	R-WX-48T080				80	250	3000	72000	1.86	22.3	564.8	5906675104188
	R-WX-48T100				100	200	2400	57600	1.86	22.4	566.8	5906675104201
	R-WX-48T120				120	200	2400	57600	2.2	26.9	675.4	5906675104232
	R-WX-48T140				140	200	2400	57600	2.6	31.3	780.2	5906675104256
	R-WX-48T160				160	100	1200	28800	1.51	18.1	463.7	5906675104263
R-WX-48T180				180	100	100	16800	1.75	1.75	324.7	5906675104270	
R-WX-48T200				200	100	100	16800	1.93	1.93	353.6	5906675104287	
R-WX-48T240				240	100	100	16800	2.3	2.3	408.8	5906675104300	
R-WX-48T300				300	100	100	16800	2.8	2.8	498.0	5906675104317	

Kommersiell produktdata

1) ETA-09/0346