

## POW-05-ALZN + WX, WX-T Takinfästningssystem

Brickans form möjliggör problemfri montering med skruvar för montering av hård takisolering



### Godkännanden och rapporter

- ETA-09/0346



### Produktinformation

#### Fördelar och egenskaper

- Oval bricka tillverkad av aluminium-zinkplåt, garanterar mycket hög korrosionsbeständighet
- Skyddad med högkvalitativ antikorrosionsbeläggning som garanterar motstånd mot 15 Kesternich-cykler.
- Form och typ av skruv är speciellt vald för att möjliggöra fastsättning i profilerad plåt och trä. Skruvspetsens speciella form har utformats för att säkerställa snabb och problemfri montering. Den skarpa spetsen förhindrar att skruven glider på underlaget.
- Reducerad borrspets garanterar hållfastheten

#### Användningsområden

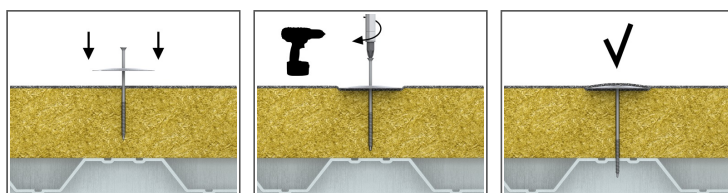
- Fixering av vattentät duk och värmeisolering på plana tak.

#### Underliggande material

Godkänd att användas i:

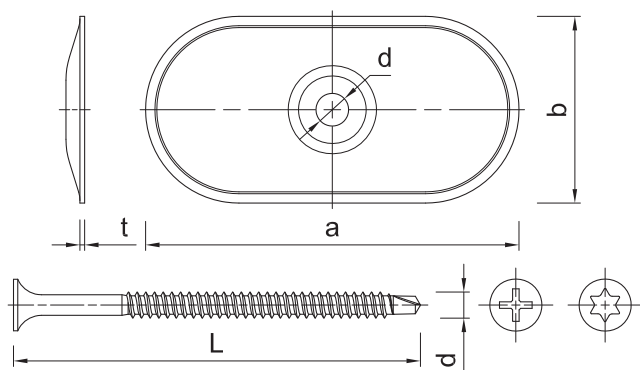
- Konstruktionsstål
- Tunnsplåt och tunnsplåtsreglar

### Installationsguide



1. Placera POK-brickan och skruva in lämplig skruv för underlaget
2. Skruva in skruven tills sättdjupet är uppfyllt

## Produktinformation



| Artikel       | Aluminiumbricka |       |       |          | Fastsatt material |                                     |
|---------------|-----------------|-------|-------|----------|-------------------|-------------------------------------|
|               | Håldiameter     | Längd | Bredd | Tjocklek | Minsta tjocklek   | Max tjocklek underliggande material |
|               | d               | a     | b     | t        | t <sub>fix</sub>  | t <sub>fix</sub>                    |
|               | [mm]            | [mm]  | [mm]  | [mm]     | [mm]              | [mm]                                |
| R-POW-05-ALZN | 5               | 82    | 40    | 0.7      | 35                | 265                                 |

| Artikel       | Artikel     | Skruv    |       |
|---------------|-------------|----------|-------|
|               |             | Diameter | Längd |
|               |             | d        | L     |
|               |             | [mm]     | [mm]  |
| WX-48050      | R-WX-48T050 | 4.8      | 50    |
| WX-48060      | R-WX-48T060 | 4.8      | 60    |
| WX-48070      | R-WX-48T070 | 4.8      | 70    |
| WX-48080      | R-WX-48T080 | 4.8      | 80    |
| WX-48100      | R-WX-48T100 | 4.8      | 100   |
| WX-48120      | R-WX-48T120 | 4.8      | 120   |
| WX-48140      | R-WX-48T140 | 4.8      | 140   |
| WX-48160      | R-WX-48T160 | 4.8      | 160   |
| WX-48180      | R-WX-48T180 | 4.8      | 180   |
| WX-48200      | R-WX-48T200 | 4.8      | 200   |
| WX-48240      | R-WX-48T240 | 4.8      | 240   |
| WX-48300      | R-WX-48T300 | 4.8      | 300   |
| R-PH-55025-LG |             |          |       |

## Installationsdata

| Basmaterial  |                  |      | Stål |
|--|------------------|------|------|
| Skruddiameter  | d                | [mm] | 4.8  |
| Håldiameter i underliggande material                   | d <sub>0</sub>   | [mm] | -    |
| Minsta håldjup i underliggande material                | h <sub>0</sub>   | [mm] | -    |
| Minsta installationsdjup                               | h <sub>nom</sub> | [mm] | -    |
| Minsta tjocklek underliggande material (försänkt mont) | h <sub>min</sub> | [mm] | 0.63 |
| Minsta inbördes avstånd                                | s <sub>min</sub> | [mm] | 120  |
| Minsta kantavstånd                                     | c <sub>min</sub> | [mm] | 30   |

## Bas prestandadata

| Storlek                                 |      | Stål |
|---|------|------|
| Effektivt sättdjup $h_{ef}$             | [mm] | 0.75 |
| <b>GENOMSnittlig ULTIMAT BELASTNING</b> |      |      |
| POW-05 + WX                             | [kN] | -    |
| <b>KARAKTERISTISK LAST</b>              |      |      |
| POW-05 + WX                             | [kN] | 1.01 |
| <b>BERÄKNAD LAST</b>                    |      |      |
| POW-05 + WX                             | [kN] | 0.50 |
| <b>REKOMMENDERAD BELASTNING</b>         |      |      |
| POW-05 + WX                             | [kN] | 0.36 |

## Design prestandadata

DRA UT - SKRUV FRÅN UNDERLAGET

| Storlek                            |            |      | Stål |      |      |
|------------------------------------|------------|------|------|------|------|
| Effektivt sättdjup                 | $h_{ef}$   | [mm] | 0.75 | 1    | 1.5  |
| <b>DRAGLAST</b>                    |            |      |      |      |      |
| <b>UTDRAGSBROTT</b>                |            |      |      |      |      |
| Karakteristiskt motstånd           | $N_{Rk,p}$ | [kN] | 1.01 | 1.53 | 2.57 |
| Beräknat motstånd $\gamma_M^* = *$ | $N_{Rd,p}$ | [kN] | 0.51 | 0.80 | 1.29 |

DRA UT - POW BRICKA

|                                    |            |      |      |
|------------------------------------|------------|------|------|
| Karakteristiskt motstånd           | $N_{Rk,p}$ | [kN] | 7.27 |
| Beräknat motstånd $\gamma_M^* = *$ | $N_{Rd,p}$ | [kN] | 3.87 |

## Kommersiell produktdata

| Storlek     | Artikel       | Aluminiumbricka  |            |            | Skruv      | Kvantitet (st) |                  |       | Vikt (kg) |                  |               | EAN-kod       |
|-------------|---------------|------------------|------------|------------|------------|----------------|------------------|-------|-----------|------------------|---------------|---------------|
|             |               | Håldiameter [mm] | Längd [mm] | Bredd [mm] | Längd [mm] | Låda           | Ytterförpackning | Pall  | Låda      | Ytterförpackning | Pall          |               |
|             | R-POW-05-ALZN | 5                | 82         | 40         |            | 100            | 1200             | 48000 | 1.78      | 21.4             | 884.4         | 5906675102580 |
| Ø4.8        | R-WX-48050    |                  |            |            | 50         | 250            | 3000             | 72000 | 1.10      | 13.2             | 346.8         | 5906675175140 |
|             | R-WX-48060    |                  |            |            | 60         | 250            | 3000             | 72000 | 1.39      | 16.7             | 430.3         | 5906675175164 |
|             | R-WX-48070    |                  |            |            | 70         | 250            | 3000             | 72000 | 1.61      | 19.3             | 493.7         | 5906675175188 |
|             | R-WX-48080    |                  |            |            | 80         | 250            | 3000             | 72000 | 1.89      | 22.7             | 574.3         | 5906675175201 |
|             | R-WX-48100    |                  |            |            | 100        | 200            | 2400             | 57600 | 1.85      | 22.2             | 562.8         | 5906675175225 |
|             | R-WX-48120    |                  |            |            | 120        | 200            | 2400             | 57600 | 2.2       | 26.5             | 666.5         | 5906675175249 |
|             | R-WX-48140    |                  |            |            | 140        | 200            | 2400             | 57600 | 2.6       | 30.8             | 770.2         | 5906675175263 |
|             | R-WX-48160    |                  |            |            | 160        | 100            | 1200             | 28800 | 1.50      | 17.9             | 460.6         | 5906675175287 |
|             | R-WX-48180    |                  |            |            | 180        | 100            | 100              | 16800 | 1.67      | 1.67             | 310.6         | 5906675175300 |
|             | R-WX-48200    |                  |            |            | 200        | 100            | 100              | 16800 | 1.85      | 1.85             | 340.8         | 5906675175324 |
|             | R-WX-48240    |                  |            |            | 240        |                |                  |       |           |                  |               |               |
|             | R-WX-48300    |                  |            |            | 300        | 100            | 100              | 16800 | 2.8       | 2.8              | 491.2         | 5906675175348 |
|             | R-WX-48T050   |                  |            |            | 50         | 250            | 3000             | 72000 | 1.17      | 14.1             | 367.8         | 5906675104157 |
|             | R-WX-48T060   |                  |            |            | 60         | 250            | 3000             | 72000 | 1.39      | 16.6             | 429.5         | 5906675104164 |
|             | R-WX-48T070   |                  |            |            | 70         | 250            | 3000             | 72000 | 1.61      | 19.3             | 492.2         | 5906675104171 |
|             | R-WX-48T080   |                  |            |            | 80         | 250            | 3000             | 72000 | 1.86      | 22.3             | 564.8         | 5906675104188 |
|             | R-WX-48T100   |                  |            |            | 100        | 200            | 2400             | 57600 | 1.86      | 22.4             | 566.8         | 5906675104201 |
|             | R-WX-48T120   |                  |            |            | 120        | 200            | 2400             | 57600 | 2.2       | 26.9             | 675.4         | 5906675104232 |
|             | R-WX-48T140   |                  |            |            | 140        | 200            | 2400             | 57600 | 2.6       | 31.3             | 780.2         | 5906675104256 |
|             | R-WX-48T160   |                  |            |            | 160        | 100            | 1200             | 28800 | 1.51      | 18.1             | 463.7         | 5906675104263 |
| R-WX-48T180 |               |                  |            | 180        | 100        | 100            | 16800            | 1.75  | 1.75      | 324.7            | 5906675104270 |               |
| R-WX-48T200 |               |                  |            | 200        | 100        | 100            | 16800            | 1.93  | 1.93      | 353.6            | 5906675104287 |               |
| R-WX-48T240 |               |                  |            | 240        | 100        | 100            | 16800            | 2.3   | 2.3       | 408.8            | 5906675104300 |               |
| R-WX-48T300 |               |                  |            | 300        | 100        | 100            | 16800            | 2.8   | 2.8       | 498.0            | 5906675104317 |               |

1) ETA-09/0346