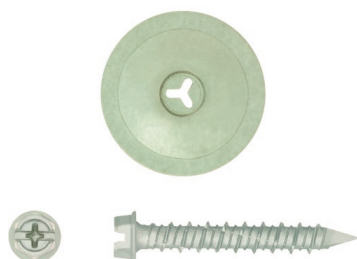


POK-041-ALZN + WCS Takinfästningssystem

Brickans form möjliggör problemfri montering med skruvar för montering av hård takisolering



Godkännanden och rapporter

- ETA-09/0346



Produktinformation

Fördelar och egenskaper

- Rund bricka tillverkad av aluminium-zinkplåt, garanterar mycket hög korrosionsbeständighet. Dess form och ribbning möjliggör enkel montering med skruvar för montering av hård takisolering.
- Skyddad med högkvalitativ antikorrosionsbeläggning som garanterar motstånd mot 15 Kesternich-cykler.
- Gängad är speciellt utformad för att fästas i betong
- Den skarpa spetsen förhindrar att den slinter på plätens yta

Användningsområden

- Fixering av vattentät duk och värmeisolering på plana tak.

Underliggande material

Godkänd att användas i:

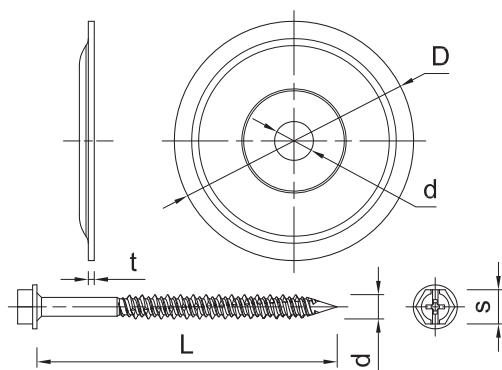
- Betong
- Betongplatta

Installationsguide



1. Borra ett hål enligt anvisningarna
2. Placera POK-brickan och skruva in lämplig skruv för underlaget
3. Skruva in skruven tills sättdjupet är uppfyllt

Produktinformation



Artikel	Aluminiumbricka		
	Håldiameter	Kragdiameter	Tjocklek
	d	D	t
	[mm]	[mm]	[mm]
POK-041-ALZN	6.5	40	0.7

Artikel	Skruv		
	Diameter	Längd	Huvudstorlek
	d	L	S
	[mm]	[mm]	[mm]
R-WCS-63028	6.3	28	8
R-WCS-63035	6.3	35	8
R-WCS-63045	6.3	45	8
R-WCS-63080	6.3	80	8
R-WCS-63100	6.3	100	8
R-WCS-63130	6.3	130	8
R-WCS-63150	6.3	150	8
R-WCS-63180	6.3	180	8
R-WCS-63230	6.3	230	8
R-WCS-63260	6.3	260	8

Installationsdata

Basmaterial			Betong
Skruvdiameter	d	[mm]	6.3
Håldiameter i underliggande material	d_0	[mm]	5
Minsta håldjup i underliggande material	h_0	[mm]	35
Minsta installationsdjup	h_{nom}	[mm]	30
Minsta tjocklek underliggande material (försänkt monta-	h_{min}	[mm]	35
Minsta inbördes avstånd	s_{min}	[mm]	120
Minsta kantavstånd	c_{min}	[mm]	30

Bas prestandadata

Storlek		Betong
Effektivt sättdjup h_{ef}	[mm]	30.00
GENOMSnittlig ULTIMAT BELASTNING		
POK-041 + WCS	[kN]	-
KARAKTERISTISK LAST		
POK-041 + WCS	[kN]	3.84
BERÄKNAD LAST		
POK-041 + WCS	[kN]	1.92
REKOMMENDERAD BELASTNING		
POK-041 + WCS	[kN]	1.37

Kommersiell produktdata

Storlek	Artikel	Aluminiumbricka		Skruv	Kvantitet (st)			Vikt (kg)			EAN-kod
		Håldiameter [mm]	Kragdiameter [mm]	Längd [mm]	Låda	Ytterförpackning	Pall	Låda	Ytterförpackning	Pall	
Ø6.3	R-POK-041-ALZN	6.5	40		100	1200	48000	1.05	12.6	534.0	5906675102559
	R-WCS-63028			28	250	4000	96000	1.25	20.1	511.5	5906675103853
	R-WCS-63035			35	250	4000	96000	1.52	24.4	614.4	5906675103860
	R-WCS-63045			45	200	3200	76800	1.63	26.0	654.0	5906675103907
	R-WCS-63080			80	100	1600	38400	1.32	21.2	537.6	5906675103914
	R-WCS-63100			100	100	1600	38400	1.69	27.0	678.0	5906675103921
	R-WCS-63130			130	100	1200	28800	2.0	24.4	615.9	5906675103945
	R-WCS-63150			150	100	1200	28800	2.3	27.7	694.6	5906675103952
	R-WCS-63180			180	100	800	19200	2.7	21.9	555.3	5906675103969
	R-WCS-63230			230	100	100	16800	3.5	3.5	615.1	5906675103983
	R-WCS-63260			260	100	100	16800	3.9	3.9	688.2	5906675104003

1) ETA-09/0346