

GOK, GOK-N + WBT takinfästningssystem

Förmonterad teleskopplugg med skruv för betongunderlag.



Godkännanden och rapporter

- ETA-09/0346



Produktinformation

Fördelar och egenskaper

- Det högkvalitativa, slagfasta materialet garanterar hög prestanda och konstanta egenskaper över ett brett temperaturområde över lång tid.
- Den runda plattan eliminerar behovet av positionering under montering. Produkten är designad för att klara stora laster.
- Den optimala formen på hylsan underlättar membranets perforering och ger kortare monteringsstid.
- Interna hylsstyrningar möjliggör förmontering av alla typer av Rawlplug takskravar, vilket minskar montagetiden.
- Skyddad med högkvalitativ antikorrosionsbeläggning som garanterar motstånd mot 15 Kesternich-cykler.
- Formen och typen av gänga är speciellt framtagen för att möjliggöra fastsättning i betong- och träunderlag.
- Den reducerade diametern gör det lättare att sticka hål i membranet och installera i täta material som PIR/PUR och mineralull.

Användningsområden

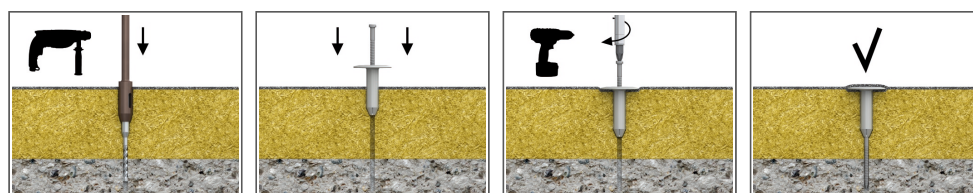
- Isoleringsskikt på platta tak för substrat: betong, trä

Underliggande material

Godkänd att användas i:

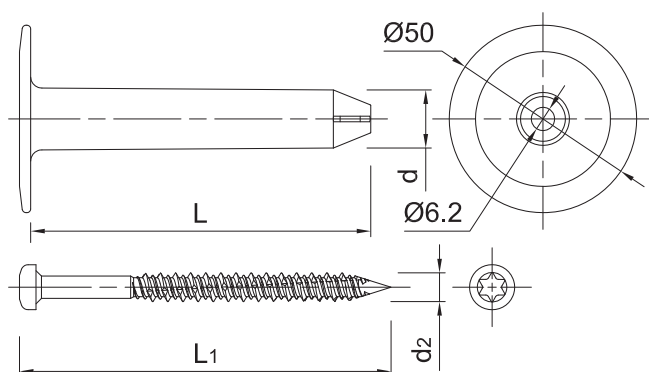
- Betong
- Betongplatta
- Trä

Installationsguide



1. Borra ett hål enligt anvisningarna
2. Tryck in perfohylsan i hålet
3. Skruva in WBT skruven till angett sättdjup är uppfyllt.

Produktinformation



Artikel	Diameter	Längd	Diameter	Längd
	d	L	d2	L1
	[mm]	[mm]	[mm]	[mm]
R-GOK105WB61T075	15.5	105	6.1	75
R-GOK165WB61T090	15.5	165	6.1	90
R-GOK185WB61T120	15.5	185	6.1	120

Artikel	Plasthylsa			Fastsatt material	
	Diameter	Längd	Kragdiameter	Minsta tjocklek	Max tjocklek underliggande material
	d	L	D	t _{fix}	t _{fix}
	[mm]	[mm]	[mm]	[mm]	[mm]
R-GOK-015	15.5	15	50	30	270
R-GOK-035	15.5	35	50	50	290
R-GOK-065	15.5	65	50	80	320
R-GOK-075	15.5	75	50	90	330
R-GOK-085	15.5	85	50	100	340
R-GOK-095	15.5	95	50	110	350
R-GOK-105	15.5	105	50	120	360
R-GOK-125	15.5	125	50	140	380
R-GOK-135	15.5	135	50	150	390
R-GOK-165	15.5	165	50	180	420
R-GOK-185	15.5	185	50	200	440
R-GOK-225	15.5	225	50	240	480
R-GOK-255	15.5	255	50	270	510
R-GOK-285	15.5	285	50	300	540
R-GOK-325	15.5	325	50	340	580
R-GOK-385	15.5	385	50	400	640
R-GOK-425	15.5	425	50	440	680
	R-GOK-525-N	15.5	525	50	780
	R-GOK-625-N	15.5	625	50	880
	R-GOK-725-N	15.5	725	50	980

Produktinformation

Artikel		Skruv	
		Diameter	Längd
		d	L
		[mm]	[mm]
R-WBT-61050	R-WBT-61050	6.1	50
R-WBT-61075	R-WBT-61075	6.1	75
R-WBT-61090	R-WBT-61090	6.1	90
R-WBT-61100	R-WBT-61100	6.1	100
R-WBT-61120	R-WBT-61120	6.1	120
R-WBT-61140	R-WBT-61140	6.1	140
R-WBT-61160	R-WBT-61160	6.1	160
R-WBT-61180	R-WBT-61180	6.1	180
R-WBT-61200	R-WBT-61200	6.1	200
R-WBT-61220	R-WBT-61220	6.1	220
R-WBT-61240	R-WBT-61240	6.1	240
R-WBT-61260	R-WBT-61260	6.1	260
R-WBT-61300	R-WBT-61300	6.1	300

Installationsdata

Basmaterial			Betong C12/15	Tunnvägg platta C16 / 20	Trä
Håldiameter i underliggande material	d_o	[mm]	5	5	-
Minsta håldjup i underliggande material	h_o	[mm]	35	25	-
Minsta installationsdjup	h_{nom}	[mm]	30	20	30
Minsta tjocklek underliggande material (försänkt monta-	h_{min}	[mm]	35	30	30
Minsta inbördes avstånd	s_{min}	[mm]	120	120	120
Minsta kantavstånd	c_{min}	[mm]	30	30	50
Skruvdiameter	d	[mm]	6.1	6.1	6.1
Skruvmejsel	-	[-]	-	TX25	TX25

Bas prestandadata

Storlek		Betong C12/15	Betong C20/25	Tunnvägg platta C16 / 20	Trä
Effektivt sättdjup h_{ef}	[mm]	30.00	30.00	20.00	30.00
GENOMSnittlig ULTIMAT BELASTNING					
GOK WBT	[kN]	2.52	2.52	2.20	2.52
KARAKTERISTISK LAST					
GOK WBT	[kN]	2.42	2.46	1.85	2.46
BERÄKNAD LAST					
GOK WBT	[kN]	0.96	1.23	0.76	1.23
REKOMMENDERAD BELASTNING					
GOK WBT	[kN]	0.69	0.88	0.54	0.88

Design prestandadata

DRA UT - SKRUV FRÅN UNDERLAGET

Storlek			Betong C12/15	Betong C20/25		Tunnvägg platta C16 / 20	Trä
Effektivt sättdjup	h_{ef}	[mm]	30	20	30	20	30
DRAGLAST							
UTDRAGSBROTT							
Karakteristiskt motstånd	$N_{Rk,p}$	[kN]	2.42	2.25	4.03	1.85	3.65
Beräknat motstånd	$N_{Rd,p}$	[kN]	0.96	0.90	1.59	0.76	1.21

DRA UT WO-SKRUVEN GENOM GOK BUSSNING

Karakteristiskt motstånd	$N_{Rk,p}$	[kN]	2.46
Beräknat motstånd	$N_{Rd,p}$	[kN]	1.23

Kommersiell produktdata

Storlek	Artikel	Diame-ter [mm]	Längd [mm]		Plasthylsa		Skruv	Kvantitet (st)			Vikt (kg)			EAN-kod
					Diame-ter [mm]	Längd [mm]		Läda	Yt-terför-packning	Pall	Läda	Yt-terför-packning	Pall	
	R-GOK105WBT61T0 75 ¹⁾	15.5	105	75				250	250	10000	5.1	5.1	234.5	5906675494180
	R-GOK165WBT61T0 90 ¹⁾	15.5	165	90				150	150	6000	4.1	4.1	195.0	5906675494159
	R-GOK185WBT61T1 20 ¹⁾	15.5	185	120				100	100	4000	3.6	3.6	172.0	5906675494166
	R-GOK-015				15.5	15		1100	1100	61600	6.6	6.6	400.8	5906675101033
	R-GOK-035				15.5	35		600	600	33600	5.0	5.0	307.0	5906675101057
	R-GOK-065				15.5	65		400	400	22400	4.3	4.3	268.1	5906675101170
	R-GOK-075				15.5	75		300	300	16800	3.8	3.8	241.7	5906675106663
	R-GOK-085				15.5	85		300	300	16800	3.8	3.8	244.2	5906675106687
	R-GOK-095				15.5	95		250	250	14000	3.8	3.8	240.6	5906675106717
	R-GOK-105				15.5	105		250	250	14000	3.7	3.7	236.1	5906675106748
	R-GOK-125				15.5	125		200	200	11200	3.5	3.5	224.8	5906675106779
	R-GOK-135				15.5	135		200	200	11200	3.5	3.5	224.1	5906675106830
	R-GOK-165				15.5	165		150	150	8400	3.1	3.1	201.5	5906675106861
	R-GOK-185				15.5	185		100	100	5600	2.3	2.3	158.9	5906675106885
	R-GOK-225				15.5	225		100	100	5600	2.6	2.6	176.4	5906675107103
	R-GOK-255				15.5	255		75	75	4200	2.3	2.3	158.1	5906675112855
	R-GOK-285				15.5	285		75	75	4200	2.5	2.5	168.9	5906675107295
	R-GOK-325				15.5	325		50	50	2800	2.0	2.0	139.2	5906675108056
	R-GOK-385				15.5	385		50	50	2000	2.3	2.3	119.9	5906675108117
	R-GOK-425				15.5	425		50	50	1600	2.4	2.4	106.4	5906675108629
R-GOK-525-N				15.5	525		50	50	600	4.2	4.2	80.0	5906675113883	
R-GOK-625-N				15.5	625		50	50	600	4.7	4.7	86.2	5906675113890	
R-GOK-725-N				15.5	725		50	50	600	5.2	5.2	92.4	5906675113906	
Ø6.1	R-WBT-61050						50	100	3200	76800	0.79	25.2	634.4	5906675101200
	R-WBT-61075						75	100	1600	38400	1.11	17.7	454.3	5906675101231
	R-WBT-61090						90	100	1600	38400	1.34	21.4	543.8	5906675101309
	R-WBT-61100						100	100	1600	38400	1.49	23.9	602.5	5906675101408
	R-WBT-61120						120	100	1200	28800	1.77	21.3	540.9	5906675101439
	R-WBT-61140						140	100	1200	28800	2.0	24.5	618.7	5906675101460
	R-WBT-61160						160	100	1200	28800	2.3	28.1	704.2	5906675101514
	R-WBT-61180						180	100	100	16800	2.7	2.7	477.9	5906675225173
	R-WBT-61200						200	100	100	16800	2.9	2.9	518.5	5906675101927
	R-WBT-61220						220	100	100	16800	3.2	3.2	568.4	5906675102214
	R-WBT-61240						240	100	100	16800	3.5	3.5	620.7	5906675102245
	R-WBT-61260						260	100	100	16800	3.8	3.8	661.7	5906675102269
	R-WBT-61300						300	100	100	7800	4.3	4.3	367.0	5906675102290

Kommersiell produktdata

1) ETA-09/0346