

## GOK, GOK-N + WO-T takinfästningssystem

Förmonterat teleskopiskt system av trapetsformad plåt. Tjocklek upp till 0,90 mm



### Godkännanden och rapporter

- ETA-09/0346



### Produktinformation

#### Fördelar och egenskaper

- Det högkvalitativa, slagfasta materialet garanterar hög prestanda och konstanta egenskaper över ett brett temperaturområde över lång tid.
- Den runda plattan eliminerar behovet av positionering under montering. Produkten är designad för att klara stora laster.
- Den optimala formen på hylsan underlättar membranets perforering och ger kortare monterings-tid
- Interna hylsstyrningar möjliggör förmontering av alla typer av Rawlplug takskravar, vilket minskar montagetiden.
- Skyddad med högkvalitativ antikorrosionsbeläggning som garanterar motstånd mot 15 Kesternich-cykler.
- Formen och typen av gänga är speciellt vald för att möjliggöra fastsättning i plåt och trä. Skruvspetsens speciella form har utformats för att säkerställa snabb och problemfri montering. Den skarpa spetsen förhindrar att skruven glider på underlaget.
- Den reducerade diametern gör det lättare att sticka hål i membranet och installera i täta material som PIR/PUR och mineralull

#### Användningsområden

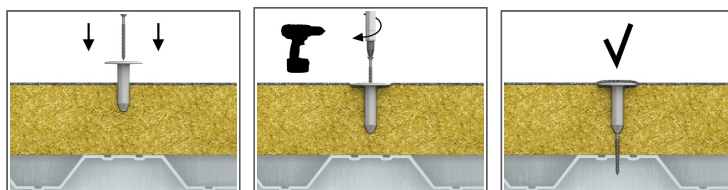
- Isoleringsskikt på platta tak för substrat: stål, trä

#### Underliggande material

Godkänd att användas i:

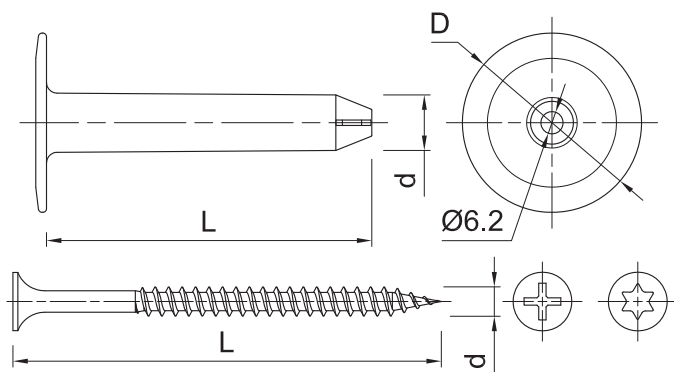
- Tunnbräda och tunnbräda
- Trä
- Träfiberskivor

#### Installationsguide



1. Tryck in perfohylsan i hålet
2. Använd bormaskin och kör in WO-skraven i underlaget tills önskat fixeringsdjup har uppnåtts

**Produktinformation**



Artikel	Diameter		Längd		Infästning	Skruv
	d	L	d2	L1	Skruvdiameter	Längd
	[mm]	[mm]	[mm]	[mm]	d	L
R-GOK085WO48T080	15.5	85	4.8	80	-	-
R-GOK105WO48T060	15.5	105	4.8	60	-	-
R-GOK165WO48T080	15.5	165	-	-	4.8	80

Artikel	Plasthylsa			Fastsatt material		
	Diameter	Längd	Kragdiameter	Minsta tjocklek	Max tjocklek underliggande material	
	d	L	D	t <sub>fix</sub>	t <sub>fix</sub>	
	[mm]	[mm]	[mm]	[mm]	[mm]	
R-GOK-015	15.5	15	50	30	280	
R-GOK-035	15.5	35	50	50	300	
R-GOK-065	15.5	65	50	80	330	
R-GOK-075	15.5	75	50	90	340	
R-GOK-085	15.5	85	50	100	350	
R-GOK-095	15.5	95	50	110	360	
R-GOK-105	15.5	105	50	120	370	
R-GOK-125	15.5	125	50	140	390	
R-GOK-135	15.5	135	50	150	400	
R-GOK-165	15.5	165	50	180	430	
R-GOK-185	15.5	185	50	200	450	
R-GOK-225	15.5	225	50	240	490	
R-GOK-255	15.5	255	50	270	520	
R-GOK-285	15.5	285	50	300	550	
R-GOK-325	15.5	325	50	340	590	
R-GOK-385	15.5	385	50	400	650	
R-GOK-425	15.5	425	50	440	690	
	R-GOK-525-N	15.5	525	50	540	790
	R-GOK-625-N	15.5	625	50	640	890
	R-GOK-725-N	15.5	725	50	740	990

## Produktinformation

Artikel	Skruv	
	Diameter	Längd
	d	L
	[mm]	[mm]
R-WO-48T060	4.8	60
R-WO-48T080	4.8	80
R-WO-48T100	4.8	100
R-WO-48T120	4.8	120
R-WO-48T140	4.8	140
R-WO-48T160	4.8	160
R-WO-48T180	4.8	180
R-WO-48T200	4.8	200
R-WO-48T240	4.8	240
R-WO-48T300	4.8	300

## Installationsdata

Basmaterial			Stål	Trä	OSB
Håldiameter i underliggande material	$d_0$	[mm]	-	-	-
Minsta håldjup i underliggande material	$h_0$	[mm]	-	-	-
Minsta installationsdjup	$h_{nom}$	[mm]	-	24	18
Minsta tjocklek underliggande material (försänkt monta-	$h_{min}$	[mm]	0.5	24	18
Minsta inbördes avstånd	$s_{min}$	[mm]	120	120	120
Minsta kantavstånd	$c_{min}$	[mm]	30	30	30
Skruddiameter	d	[mm]	4.8	4.8	4.8

## Bas prestandadata

Storlek		Stål	Trä	OSB
Effektivt sättdjup $h_{ef}$	[mm]	0.75	24.00	18.00
GENOMSnittlig ULTIMAT BELASTNING				
GOK + WO	[kN]	1.66	2.53	2.33
KARAKTERISTISK LAST				
GOK + WO	[kN]	0.93	1.45	1.08
BERÄKNAD LAST				
GOK + WO	[kN]	0.46	0.72	0.54
REKOMMENDERAD BELASTNING				
GOK + WO	[kN]	0.33	0.51	0.38

## Design prestandadata

DRA UT - SKRUV FRÅN UNDERLAGET

Storlek			Stål			Trä	Plywood	OSB
Effektivt sättdjup	$h_{ef}$	[mm]	0.5	0.63	0.75	24	20	18
DRAGLAST								
UTDRAGSBROTT								
Karakteristiskt motstånd	$N_{Rk,p}$	[kN]	0.40	0.68	0.93	1.45	1.57	1.08
Beräknat motstånd	$N_{Rd,p}$	[kN]	0.20	0.34	0.46	0.72	0.78	0.54

DRA UT WO-SKRUVEN GENOM GOK BUSSNING

Karakteristiskt motstånd	$N_{Rk,p}$	[kN]	2.45					
Beräknat motstånd	$N_{Rd,p}$	[kN]	1.22					

## Kommersiell produktdata

Storlek	Artikel	Dia- meter [mm]	Längd [mm]		Infäst- ning		Plasthylsa		Kvantitet (st)			Vikt (kg)			EAN-kod
					Skrü- vdiä- meter [mm]	Längd [mm]	Dia- meter [mm]	Längd [mm]	Låda	Yt- terför- pack- ning	Pall	Låda	Yt- terför- pack- ning	Pall	
	R-GOK085WO48T080 <sup>1)</sup>	15.5	85	80					250	250	10000	5.0	5.0	231.5	5906675467214
	R-GOK105WO48T060 <sup>1)</sup>	15.5	105	60					250	250	10000	5.1	5.1	234.0	5906675494173
	R-GOK165WO48T060 <sup>1)</sup>	15.5	165	60					150	150	6000	4.0	4.0	189.0	5906675494135
	R-GOK165WO48T080 <sup>1)</sup>	15.5	165		4.8	80			150	150	7200	4.2	4.2	232.5	5906675431468
	R-GOK-015						15.5	15	1100	1100	61600	6.6	6.6	400.8	5906675101033
	R-GOK-035						15.5	35	600	600	33600	5.0	5.0	307.0	5906675101057
	R-GOK-065						15.5	65	400	400	22400	4.3	4.3	268.1	5906675101170
	R-GOK-075						15.5	75	300	300	16800	3.8	3.8	241.7	5906675106663
	R-GOK-085						15.5	85	300	300	16800	3.8	3.8	244.2	5906675106687
	R-GOK-095						15.5	95	250	250	14000	3.8	3.8	240.6	5906675106717
	R-GOK-105						15.5	105	250	250	14000	3.7	3.7	236.1	5906675106748
	R-GOK-125						15.5	125	200	200	11200	3.5	3.5	224.8	5906675106779
	R-GOK-135						15.5	135	200	200	11200	3.5	3.5	224.1	5906675106830
	R-GOK-165						15.5	165	150	150	8400	3.1	3.1	201.5	5906675106861
	R-GOK-185						15.5	185	100	100	5600	2.3	2.3	158.9	5906675106885
	R-GOK-225						15.5	225	100	100	5600	2.6	2.6	176.4	5906675107103
	R-GOK-255						15.5	255	75	75	4200	2.3	2.3	158.1	5906675112855
	R-GOK-285						15.5	285	75	75	4200	2.5	2.5	168.9	5906675107295
	R-GOK-325						15.5	325	50	50	2800	2.0	2.0	139.2	5906675108056
	R-GOK-385						15.5	385	50	50	2000	2.3	2.3	119.9	5906675108117
R-GOK-425						15.5	425	50	50	1600	2.4	2.4	106.4	5906675108629	
R-GOK-525-N						15.5	525	50	50	600	4.2	4.2	80.0	5906675113883	
R-GOK-625-N						15.5	625	50	50	600	4.7	4.7	86.2	5906675113890	
R-GOK-725-N						15.5	725	50	50	600	5.2	5.2	92.4	5906675113906	
Ø4.8	R-WO-48T060					60			250	3000	72000	1.38	16.6	428.6	5906675104676
	R-WO-48T080					80			250	3000	72000	1.81	21.7	551.6	5906675104683
	R-WO-48T100					100			200	3200	76800	1.85	29.6	741.2	5906675104690
	R-WO-48T120					120			200	3200	76800	2.1	33.9	842.9	5906675104706
	R-WO-48T140					140			200	2400	57600	2.5	30.4	760.4	5906675104713
	R-WO-48T160					160			100	1200	28800	1.59	19.1	488.2	5906675104720
	R-WO-48T180					180			100	100	16800	1.83	1.83	337.8	5906675104744
	R-WO-48T200					200			100	100	16800	2.0	2.0	371.5	5906675104751
	R-WO-48T240					240			100	100	16800	2.2	2.2	399.9	5906675104768
	R-WO-48T300					300			100	100	16800	2.7	2.7	485.8	5906675104775

1) ETA-09/0346