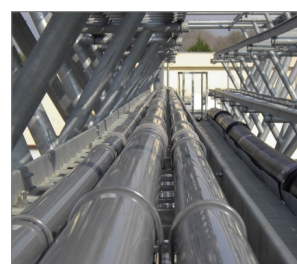


## R-FF1-N-K-A4 Fasadplugg Nylon med krage sexkantsskruv - rostfri

Universal fasadplugg med fläns och rostfri skruv med sexkantigt huvud rekommenderas för ett brett utbud av applikationer



### Godkännanden och rapporter

- ETA-12/0398



### Produktinformation

#### Fördelar och egenskaper

- Rostfritt stål i A4-kvalitet tillåter användning i kraftigt korrosiva förhållanden
- Fasadplugg R-FF1 med krage för fastsättning av hårda material som stål
- Den speciella utformningen gör det möjligt att erhålla de höga lastvärden i alla underlag enligt ETAG 020 (A, B, C, D)
- Skjortans inre geometri är utformad för att passa skruvhuvudet
- Pluggens konstruktion ger fleraxlig expansion

#### Användningsområden

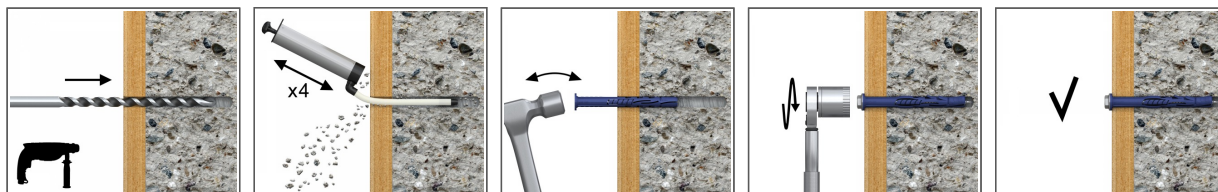
- Dörr och fönsterkarmar
- Garagedörrar
- Portar
- Industriportar
- Fasad (underkonstruktioner av trä och metall)
- Väggsåp
- Parabolantenner
- Vägghyllor
- Handledare
- Kabelkanaler

#### Underliggande material

##### Godkänd att användas i:

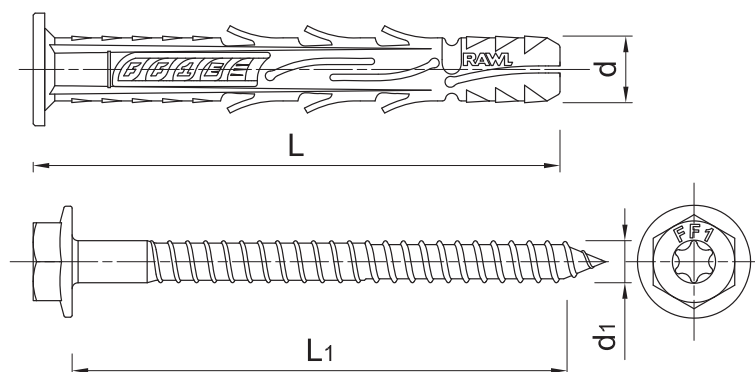
- Betong  $\geq$  C12/15 (använd kategori A)
- Fulltegel (använd kategori B)
- Massiv sandkalksten (använd kategori B)
- Hålsten (använd kategori C)
- [Swedish]: Hollow Sand-lime Brick (Use category C)
- [Swedish]: Hollow Lightweight Concrete Block (Use category D)
- [Swedish]: Aerated Concrete Block (Use category D)
- Sprucken betong  $\geq$  C12 / 15 (Använd kategori A)

### Installationsguide



1. Borra ett hål enligt anvisningarna
2. Med hjälp av en hammare, knacka in pluggen tills den har gått hela vägen in och är i nivå med materialet som ska fästas
3. Skruva åt FF1-skraven

## Produktinformation



Storlek	Artikel	Plugg		Skruv		Fastsatt material		
		Diameter	Längd	Diameter	Längd	Max tjocklek underliggande material		Håldiameter
		d	l	d <sub>1</sub>	L1	t <sub>fix</sub> 50	t <sub>fix</sub> 70	d <sub>f</sub>
[mm]								
Ø10	R-FF1-N-10K080-A4	9.8	80	7	89	30	10	10
	R-FF1-N-10K100-A4	9.8	100	7	109	50	30	10
	R-FF1-N-10K120-A4	9.8	120	7	129	70	50	10
	R-FF1-N-10K140-A4	9.8	140	7	149	90	70	10
	R-FF1-N-10K160-A4	9.8	160	7	169	110	90	10
	R-FF1-N-10K200-A4	9.8	200	7	209	150	130	10
	R-FF1-N-10K240-A4	9.8	240	7	249	190	170	10
	R-FF1-N-10K300-A4	9.8	300	7	309	250	230	10

## Installationsdata

Basmaterial			A, B, C	A, B, C	D
Håldiameter i underliggande material	d <sub>0</sub>	[mm]	10	10	10
Minsta håldjup i underliggande material	h <sub>0</sub>	[mm]	60	80	80
Minsta installationsdjup	h <sub>nom</sub>	[mm]	50	70	70
Minsta tjocklek underliggande material (försänkt montage)	h <sub>min</sub>	[mm]	100	100	100
Minsta inbördes avstånd	s <sub>min</sub>	[mm]	90	95	70
Minsta kantavstånd	c <sub>min</sub>	[mm]	80	80	70
Max vridmoment	T <sub>inst</sub>	[Nm]	16	16	4.3
Skiftnyckelstorlek	Sw	[mm]	13	13	13
Skruvmejsel	-	[-]	T40	T40	T40
Diameter	d	[mm]	10	10	10
Effektivt sättdjup	h <sub>ef</sub>	[mm]	50	70	70

## Bas prestandadata

Prestandadata för enkel fixering utan påverkan av kantavstånd och avstånd

Basmaterial		Betong min. C12/15	Betong min. C16/20	Massiv tegelsten min. 50MPa	Massiv lertegel minst 20MPa (t.ex. MZZ0 / 2.0)	Sandkalktegelsten minst. 30MPa	Massiv silikat tegelsten minst 20MPa (t.ex. K5 NF 20 / 2.0)	Perforerade keramiska block min 15 MPa (t.ex. MEGA MAX)	Perforerade keramiska block minst 15MPa (t.ex. Wienerberger Poro-	Ihålig sandkalkblock min. 20MPa	Ihåligt lättbetongblock min 2.0MPa	Håltegel min. 12MPa	Håltegel min. 15MPa	Lertegelblock min. 7,5MPa	Autoklaverad lättbetong AAC 2	Autoklaverad lättbetong ACC 6
<b>KARAKTERISTISK LAST</b>																
DRAGLAST $N_{Rk}$																
Ø10, Effektivt sättdjup 50 mm	[kN]	1.20	2.00	-	-	-	-	-	-	-	-	-	-	-	-	-
Ø10, Effektivt sättdjup 70 mm	[kN]	6.00	8.50	-	-	-	-	-	-	-	-	-	-	-	-	-
TVÄRLAST $V_{Rk}$																
Ø10, Effektivt sättdjup 50 mm	[kN]	7.70	7.70	-	-	-	-	-	-	-	-	-	-	-	-	-
Ø10, Effektivt sättdjup 70 mm	[kN]	7.70	7.70	-	-	-	-	-	-	-	-	-	-	-	-	-
[SWEDISH]: TENSION AND SHEAR LOAD $F_{Rk}$																
Ø10, Effektivt sättdjup 70 mm	[kN]	-	-	5.00	-	-	-	1.50	1.50	3.50	0.90	0.90	0.75	0.75	0.40	0.90
Ø10, Effektivt sättdjup 50 mm	[kN]	-	-	-	-	1.50	-	-	-	-	-	-	-	-	-	-
<b>BERÄKNAD LAST</b>																
DRAGLAST $N_{Rd}$																
Ø10, Effektivt sättdjup 50 mm	[kN]	0.67	1.11	-	-	-	-	-	-	-	-	-	-	-	-	-
Ø10, Effektivt sättdjup 70 mm	[kN]	4.28	4.72	-	-	-	-	-	-	-	-	-	-	-	-	-
TVÄRLAST $V_{Rd}$																
Ø10, Effektivt sättdjup 50 mm	[kN]	5.42	5.42	-	-	-	-	-	-	-	-	-	-	-	-	-
Ø10, Effektivt sättdjup 70 mm	[kN]	5.42	5.42	-	-	-	-	-	-	-	-	-	-	-	-	-
[SWEDISH]: TENSION AND SHEAR LOAD $F_{Rd}$																
Ø10, Effektivt sättdjup 70 mm	[kN]	-	-	2.00	-	-	-	0.60	0.60	1.40	0.36	0.36	0.30	0.30	0.20	0.45
Ø10, Effektivt sättdjup 50 mm	[kN]	-	-	-	-	0.60	-	-	-	-	-	-	-	-	-	-
<b>REKOMMENDERAD BELASTNING</b>																
DRAGLAST $N_{rec}$																
Ø10, Effektivt sättdjup 50 mm	[kN]	0.48	0.79	-	-	-	-	-	-	-	-	-	-	-	-	-
Ø10, Effektivt sättdjup 70 mm	[kN]	3.06	3.37	-	-	-	-	-	-	-	-	-	-	-	-	-
TVÄRLAST $V_{rec}$																
Ø10, Effektivt sättdjup 50 mm	[kN]	3.87	3.87	-	-	-	-	-	-	-	-	-	-	-	-	-
Ø10, Effektivt sättdjup 70 mm	[kN]	3.87	3.87	-	-	-	-	-	-	-	-	-	-	-	-	-
[SWEDISH]: TENSION AND SHEAR LOAD $F_{rec}$																
Ø10, Effektivt sättdjup 70 mm	[kN]	-	-	1.43	-	-	-	0.43	0.43	1.00	0.26	0.26	0.21	0.21	0.14	0.32
Ø10, Effektivt sättdjup 50 mm	[kN]	-	-	-	-	0.43	-	-	-	-	-	-	-	-	-	-

## Kommersiell produktdata

Artikel	Plugg	Skruv		Kvantitet (st)			Vikt (kg)			EAN-kod
	Diameter [mm]	Längd [mm]	Låda	Ytterförpackning	Pall	Låda	Ytterförpackning	Pall		
R-FF1-N-10K080-A4 <sup>1)</sup>	9.8	7	89	50	400	9600	1.76	14.1	367.9	5906675079110
R-FF1-N-10K100-A4 <sup>1)</sup>	9.8	7	109	25	400	9600	1.04	16.7	430.1	5906675079127
R-FF1-N-10K120-A4 <sup>1)</sup>	9.8	7	129	25	300	7200	1.22	14.6	380.5	5906675079134
R-FF1-N-10K140-A4 <sup>1)</sup>	9.8	7	149	25	300	7200	1.39	16.6	428.9	5906675079141

## Kommersiell produktdata

Artikel	Plugg	Skruv		Kvantitet (st)			Vikt (kg)			EAN-kod
	Diameter [mm]	Längd [mm]	Låda	Ytterförpackning	Pall	Låda	Ytterförpackning	Pall		
R-FF1-N-10K160-A4 1)	9.8	7	169	25	300	7200	1.55	18.6	476.7	5906675079158
R-FF1-N-10K200-A4 1)	9.8	7	209	25	25	6000	1.91	1.91	489.1	5906675039121
R-FF1-N-10K240-A4 1)	9.8	7	249	25	25	3000	2.3	2.3	300.5	5906675039138
R-FF1-N-10K300-A4 1)	9.8	7	309	10	10	3120	1.15	1.15	389.4	5906675039145

1) ETA-12/0398