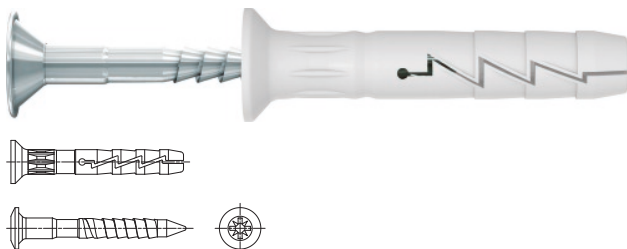


FX-N-L Spikplugg försänkt

Spikplugg tillverkad av nylon av högsta kvalitet, vilket möjliggör snabb, enkel och kostnadseffektiv installation



Godkännanden och rapporter

- ETA-12/0457



Produktinformation

Fördelar och egenskaper

- Snabb installation förkortar monterings tiden och möjliggör kostnadseffektiv installation
- Kombinationen av PZ och skruvgångar gör att du kan ta bort spiken och underlättar demontering
- Det stora utbudet av produktens längder och diametrar med försänkt huvudtyp säkerställer tillgången till korrekt fixering för varje scenario.
- Designad för genomsticksmontage

Användningsområden

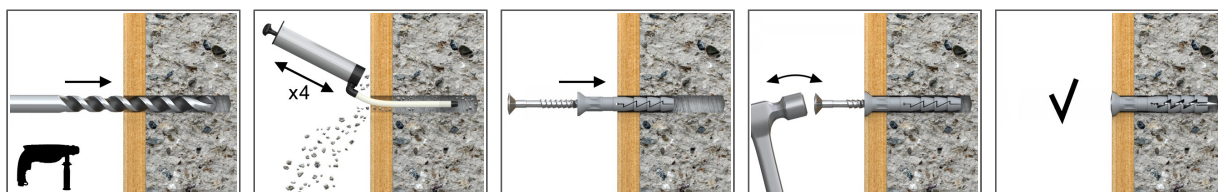
- Trä- eller metall räcken
- Gipsväggar
- Lister
- Kabelklämmor
- Rörklämmor

Underliggande material

Godkänd att användas i:

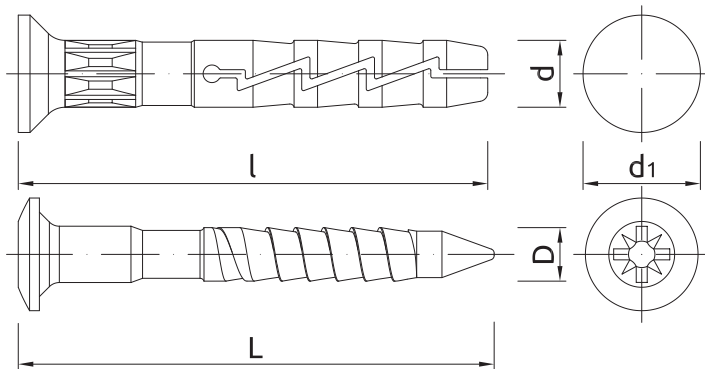
- Betong
- Fulltegel
- Massiv sandkalksten
- Ihålig sandkalksten
- Lätt betongblock
- Hålstens lättbetongblock
- Lättbetongblock

Installationsguide



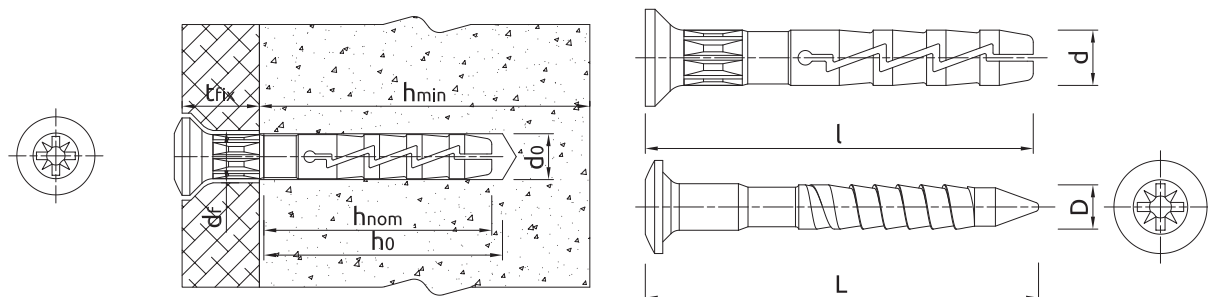
1. Borra ett hål enligt anvisningarna
2. Montera FX pluggen i hålet genom fixturen.
3. Hamra in spiken hela vägen tills den är jämn med fästmaterialet.

Produktinformation



Storlek	Artikel	Plugg		Spik		Fastsatt material		Diameter	Kvantitet
		Diameter	Längd	Diameter	Längd	Max tjocklek underliggande material	Håldiameter		
		d	l	D	L	t _{fix}	d _i	d ₁	
		[mm]							
Ø5	FX-N-05L025	4.9	25	3.3	28	1	6	8.5	200
	FX-N-05L030	4.9	30	3.3	33	5	6	8.5	-
	FX-N-05L035	4.9	35	3.3	38	10	6	8.5	200
	FX-N-05L040	4.9	40	3.3	43	15	6	8.5	200
	FX-N-05L050	4.9	50	3.3	54	25	6	8.5	200
Ø6	FX-N-06L035	5.9	35	3.8	39	6	7	10	-
	FX-N-06L040	5.9	40	3.8	44	11	7	10	200
	FX-N-06L045	5.9	45	3.8	49	16	7	10	100
	FX-N-06L050	5.9	50	3.8	54	21	7	10	100
	FX-N-06L055	5.9	55	3.8	59	26	7	10	100
	FX-N-06L060	5.9	60	3.8	64	31	7	10	100
Ø8	FX-N-06L080	5.9	80	3.8	84	51	7	10	100
	FX-N-08L045	7.9	45	4.8	51	5	9	11.5	100
	FX-N-08L060	7.9	60	4.8	66	20	9	11.5	100
	FX-N-08L080	7.9	80	4.8	86	40	9	11.5	100
	FX-N-08L100	7.9	100	4.8	106	60	9	11.5	50
	FX-N-08L120	7.9	120	4.8	126	80	9	11.5	50
Ø5	FX-N-08L140	7.9	140	4.8	146	100	9	11.5	50
	FX-N-08L160	7.9	160	4.8	166	120	9	11.5	50
	R-FX-N-05L030W	4.9	30	3.3	33	5	6	8.5	100
	R-FX-N-05L030Y	4.9	30	3.3	33	5	6	8.5	-
	R-FX-N-05L040W	4.9	40	3.3	43	15	6	8.5	100
	R-FX-N-05L040Y	4.9	40	3.3	43	15	6	8.5	100
Ø6	R-FX-N-05L050W	4.9	50	3.3	54	25	6	8.5	100
	R-FX-N-05L050Y	4.9	50	3.3	54	25	6	8.5	100
	R-FX-N-06L080	5.9	80	3.8	84	51	7	10	100
	R-FX-N-06L050	5.9	50	3.8	54	21	7	10	100
Ø8	R-FX-N-06L055	5.9	55	3.8	59	26	7	10	100
	R-FX-N-06L060	5.9	60	3.8	64	31	7	10	100
	R-FX-N-08L045	7.9	45	4.8	51	5	9	11.5	100
	R-FX-N-08L060	7.9	60	4.8	66	20	9	11.5	100
	R-FX-N-08L080	7.9	80	4.8	86	40	9	11.5	100
	R-FX-N-08L100	7.9	100	4.8	106	60	9	11.5	50
Ø8	R-FX-N-08L120	7.9	120	4.8	126	80	9	11.5	50
	R-FX-N-08L140	7.9	140	4.8	146	100	9	11.5	50
	R-FX-N-08L160	7.9	160	4.8	166	120	9	11.5	50

Installationsdata



Installationsdata

Storlek			Ø5	Ø6	Ø8
Håldiameter i underliggande material	d_0	[mm]	5	6	8
Minsta håldjup i underliggande material	h_0	[mm]	30	35	45
Minsta installationsdjup	h_{nom}	[mm]	25	29	40
Minsta tjocklek underliggande material (försänkt montage)	h_{min}	[mm]	100	100	100
Minsta inbördes avstånd	s_{min}	[mm]	100	100	100
Minsta kantavstånd	c_{min}	[mm]	100	100	100
Produktdiameter	d	[mm]	5	6	8

Bas prestandadata

Prestandadata för enkel fixering i spänning utan påverkan av kantavstånd och avstånd

Basmaterial										
	Betong C12/15	Betong C20/25 - C50/60	Massiv tegelsten	Massiv sandtegelsten	Ihålig sandkalktegelsten	Ihåligt lättbetongblock	Lättbetongblock	Massiv tegelsten min. 30MPa	Autoklaverad Lättbetong	
POLYAMIDPLUGG										
GENOMSNITTLIG ULTIMAT BELASTNING $N_{Ru,m}$										
DRAGLAST $N_{Ru,m}$										
Ø05, Effektivt sätt djup 25 mm	[kN]	0.36	0.51	0.41	0.44	0.49	0.35	0.42	-	-
Ø06, Effektivt sätt djup 29 mm	[kN]	0.37	0.53	-	0.55	0.53	0.40	0.49	0.39	0.14
Ø08, Effektivt sätt djup 40 mm	[kN]	0.55	0.78	-	0.55	-	0.50	0.74	0.82	0.17
KARAKTERISTISK LAST N_{Rk}										
DRAGLAST N_{Rk}										
Ø05, Effektivt sätt djup 25 mm	[kN]	0.20	0.30	0.20	0.20	0.30	0.20	0.20	-	-
Ø06, Effektivt sätt djup 29 mm	[kN]	0.20	0.30	-	0.40	0.30	0.30	0.30	0.20	0.10
Ø08, Effektivt sätt djup 40 mm	[kN]	0.30	0.50	-	0.40	-	0.30	0.50	0.50	0.10
BERÄKNAD LAST N_{Rd}										
DRAGLAST N_{Rd}										
Ø05, Effektivt sätt djup 25 mm	[kN]	0.10	0.15	0.10	0.10	0.15	0.10	0.10	-	-
Ø06, Effektivt sätt djup 29 mm	[kN]	0.10	0.15	-	0.20	0.15	0.15	0.15	0.10	0.05
Ø08, Effektivt sätt djup 40 mm	[kN]	0.15	0.25	-	0.20	-	0.15	0.25	0.25	0.05
REKOMMENDERAD BELASTNING N_{rec}										
DRAGLAST N_{rec}										
Ø05, Effektivt sätt djup 25 mm	[kN]	0.07	0.11	0.07	0.07	0.11	0.07	0.07	-	-
Ø06, Effektivt sätt djup 29 mm	[kN]	0.07	0.11	-	0.14	0.11	0.11	0.11	0.07	0.04
Ø08, Effektivt sätt djup 40 mm	[kN]	0.11	0.18	-	0.14	-	0.11	0.18	0.18	0.04

Kommersiell produktdata

Artikel	Plugg	Kvantitet [st]			Vikt [kg]			EAN-kod
	Diameter [mm]	Låda	Ytterförpackning	Pall	Låda	Ytterförpackning	Pall	
FX-N-05L025 ¹⁾	4.9	200	4800	115200	0.44	10.5	282.3	5906675001289
FX-N-05L030 ¹⁾	4.9	200	4800	115200	0.50	12.0	318.0	5906675001296
FX-N-05L035 ¹⁾	4.9	200	4800	115200	0.59	14.0	367.0	5906675001302
FX-N-05L040 ¹⁾	4.9	200	3200	76800	0.64	10.2	275.8	5906675001319
FX-N-05L050 ¹⁾	4.9	200	2400	57600	0.22	2.6	92.2	5906675200583
FX-N-06L035 ¹⁾	5.9	100	2400	57600	0.25	6.0	174.0	5906675001364
FX-N-06L040 ¹⁾	5.9	200	2400	57600	0.84	10.1	271.9	5906675121024
FX-N-06L045 ¹⁾	5.9	100	1600	38400	0.44	7.0	199.0	5906675121420
FX-N-06L050 ¹⁾	5.9	100	1200	28800	0.54	6.5	185.5	5906675223711
FX-N-06L055 ¹⁾	5.9	100	1200	38400	0.56	6.7	245.0	5906675124223
FX-N-06L060 ¹⁾	5.9	100	1200	28800	0.60	7.2	201.9	5906675123820
FX-N-06L080 ¹⁾	5.9	100	1200	28800	0.77	9.3	252.6	5906675124629
FX-N-08L045 ¹⁾	7.9	100	1200	28800	0.84	10.1	271.9	5906675121826
FX-N-08L060 ¹⁾	7.9	100	1200	28800	1.08	12.9	339.6	5906675122229
FX-N-08L080 ¹⁾	7.9	50	600	14400	0.68	8.2	225.8	5906675122625
FX-N-08L100 ¹⁾	7.9	50	600	14400	0.79	9.5	256.9	5906675123028
FX-N-08L120 ¹⁾	7.9	50	600	14400	0.91	10.9	292.4	5906675123424
FX-N-08L140 ¹⁾	7.9	50	600	14400	1.10	13.2	346.5	5906675001371
FX-N-08L160 ¹⁾	7.9	50	600	14400	1.29	15.4	400.4	5906675001388
R-FX-N-05L030W ¹⁾	4.9	100	3200	76800	0.28	8.9	242.7	5906675177120
R-FX-N-05L030Y ¹⁾	4.9	100	2400	57600	0.27	6.6	188.2	5906675177083
R-FX-N-05L040W ¹⁾	4.9	100	3200	76800	0.32	10.2	275.8	5906675177229
R-FX-N-05L040Y ¹⁾	4.9	100	3200	76800	0.32	10.2	275.8	5906675177182
R-FX-N-05L050W ¹⁾	4.9	100	3200	76800	0.39	12.5	330.0	5906675177304
R-FX-N-05L050Y ¹⁾	4.9	100	2400	57600	0.39	9.2	251.8	5906675177267
R-FX-N-06L055 ¹⁾	5.9	100	1200	28800	0.56	6.7	191.3	5906675177526
R-FX-N-06L035 ¹⁾		100	2400	57600	0.41	9.8	264.4	5906675177489
R-FX-N-06L080 ¹⁾	5.9	100	1200	28800	0.75	9.0	246.0	5906675177540
R-FX-N-06L050 ¹⁾	5.9	100	1200	28800	0.54	6.5	186.1	5906675253428
R-FX-N-06L060 ¹⁾	5.9	100	1200	28800	0.60	7.2	203.1	5906675169248
R-FX-N-08L045 ¹⁾	7.9	100	1200	28800	0.91	10.9	292.5	5906675155807
R-FX-N-08L060 ¹⁾	7.9	100	1200	28800	1.04	12.4	328.1	5906675169262
R-FX-N-08L080 ¹⁾	7.9	50	600	14400	0.65	7.9	218.4	5906675169286
R-FX-N-08L100 ¹⁾	7.9	50	600	14400	0.79	9.4	256.1	5906675169309
R-FX-N-08L120 ¹⁾	7.9	50	600	14400	0.93	11.2	299.0	5906675169323
R-FX-N-08L140 ¹⁾	7.9	50	600	14400	1.11	13.3	348.2	5906675171708
R-FX-N-08L160 ¹⁾	7.9	50	600	14400	1.29	15.4	400.4	5906675171746
R-FX-N-05L040 ¹⁾		100	3200	76800	0.33	10.4	279.6	5906675177168

1) ETA-12/0457