

FX-N-K Spikplugg med kullrigt huvud

Snabbmonterad spikplugg för snabb, enkel och kostnadseffektiv montering



Godkännanden och rapporter

- ETA-12/0457



Produktinformation

Fördelar och egenskaper

- Snabb installation förkortar monterings tiden och möjliggör kostnadseffektiv installation
- Kombinationen av PZ och skruvgångor gör att du kan ta bort spiken och underlättar demontering
- Det stora utbudet av längder, diametrar och huvudtyper säkerställer tillgången till korrekt fixering för varje scenario.
- Designad för genomsticksmontage
- Nylonmaterial för bästa kvalitet

Användningsområden

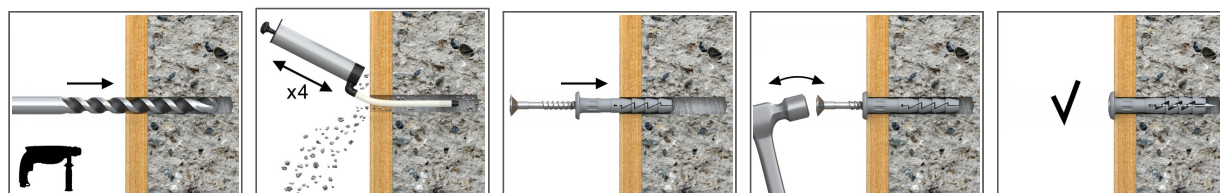
- Trä- eller metall räcken
- Gipsväggar
- Lister
- Kabelklämmor
- Rörlämmor
- Plattsättning

Underliggande material

Godkänd att användas i:

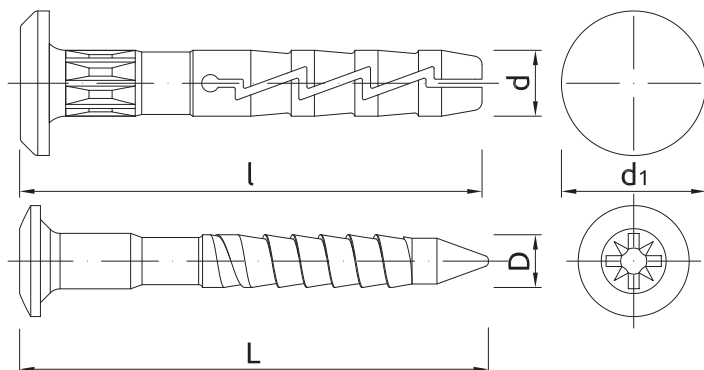
- Betong
- Fulltegel
- Massiv sandkalksten
- Lätt betongblock
- Hålstens lättbetongblock
- Lättbetongblock

Installationsguide



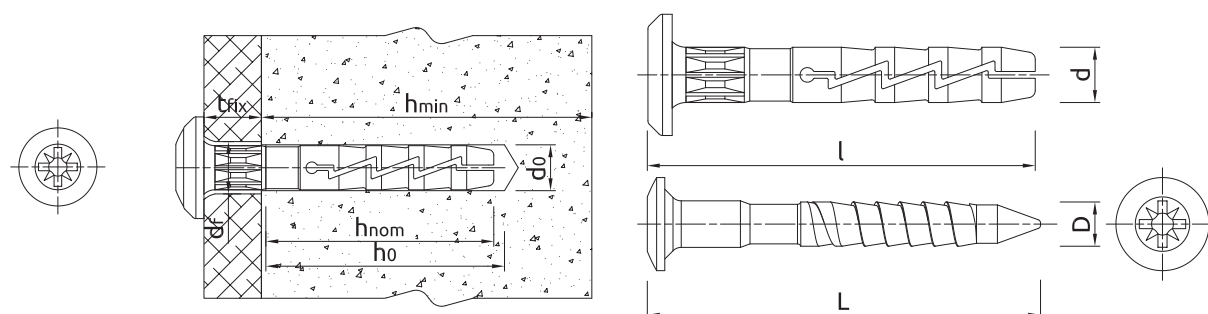
1. Borra ett hål enligt anvisningarna
2. Montera FX pluggen i hålet genom fixturen.
3. Hamra in spiken hela vägen tills den är jämn med fästmaterialet.

Produktinformation



Storlek	Artikel	Plugg		Spik		Fastsatt material		Diameter	Kvantitet
		Diameter	Längd	Diameter	Längd	Max tjocklek underliggande material	Håldiameter		
		d	l	D	L	t_{fix}	d_f	d_1	[pcs]
Ø6	R-FX-N-06K040	5.9	40	3.8	44	11	7	12.5	200
	R-FX-N-06K045	5.9	45	3.8	49	16	7	12.5	100
	R-FX-N-06K060	5.9	60	3.8	64	31	7	12.5	100
	R-FX-N-06K080	5.9	80	3.8	84	51	7	12.5	100

Installationsdata



Installationsdata

Storlek	Ø6		
Håldiameter i underliggande material	d_0	[mm]	6
Minsta håldjup i underliggande material	h_0	[mm]	35
Minsta installationsdjup	h_{nom}	[mm]	29
Minsta tjocklek underliggande material (försänkt montage)	h_{min}	[mm]	100
Minsta inbördes avstånd	s_{min}	[mm]	100
Minsta kantavstånd	c_{min}	[mm]	100
Produktdiameter	d	[mm]	6

Bas prestandadata

Prestandadata för enkel fixering i spänning utan påverkan av kantavstånd och avstånd

Basmaterial		Betong C12/15	Betong C20/25 - C50/60	Massiv tegelsten min. 30MPa	Massiv sandtegelsten	Illålig sandkalktegelsten	Illåligt lättbetongblock	Lättbetongblock	Autoklaverad Lättbetong
POLYAMIDPLUGG									
GENOMSNISSLIG ULTIMAT BELASTNING $N_{Ru,m}$									
DRAGLAST $N_{Ru,m}$									
Ø06, Effektivt sättdjup 29 mm	[kN]	0.37	0.53	0.39	0.55	0.53	0.40	0.49	0.14
KARAKTERISTISK LAST N_{Rk}									
DRAGLAST N_{Rk}									
Ø06, Effektivt sättdjup 29 mm	[kN]	0.20	0.30	0.20	0.40	0.30	0.30	0.30	0.10
BERÄKNAD LAST N_{Rd}									
DRAGLAST N_{Rd}									
Ø06, Effektivt sättdjup 29 mm	[kN]	0.10	0.15	0.10	0.20	0.15	0.15	0.15	0.05
REKOMMENDERAD BELASTNING N_{rec}									
DRAGLAST N_{rec}									
Ø06, Effektivt sättdjup 29 mm	[kN]	0.07	0.11	0.07	0.14	0.11	0.11	0.11	0.04

Kommersiell produktdata

Artikel	Plugg	Kvantitet (st)			Vikt (kg)			EAN-kod
	Diameter [mm]	Låda	Ytterförpackning	Pall	Låda	Ytterförpackning	Pall	
R-FX-N-06K040 ¹⁾	5.9	100	1600	38400	0.47	7.5	209.7	5906675177427
R-FX-N-06K045 ¹⁾	5.9	100	1800	57600	0.47	8.5	300.7	5906675169163
R-FX-N-06K060 ¹⁾	5.9	100	1200	28800	0.64	7.7	215.2	5906675177441
R-FX-N-06K080 ¹⁾	5.9	100	1200	28800	0.74	8.9	244.3	5906675177465
R-FX-N-06K060 ¹⁾		100	1200	28800	0.64	7.7	215.2	5906675177441

1) ETA-12/0457