

FX-N-C Spikplugg med cylinderhuvud

Spikplugg tillverkad av nylon av högsta kvalitet, vilket möjliggör snabb, enkel och kostnadseffektiv installation



Godkännanden och rapporter

- ETA-12/0457



Produktinformation

Fördelar och egenskaper

- Snabb installation förkortar monteringstiden och möjliggör kostnadseffektiv installation
- Det cylinderformade huvudet förhindrar in- och utglidning i öppningar med stora håldiameter och möjliggör fastsättning av tunna element
- Kombinationen av PH och skruvgång gör att du kan ta bort spiken och underlättar demontering
- Det stora utbudet av produktens längder, diametrar och huvudtyper säkerställer tillgången till korrekt fixering för varje scenario.
- Designad för genomsticksmontage

Användningsområden

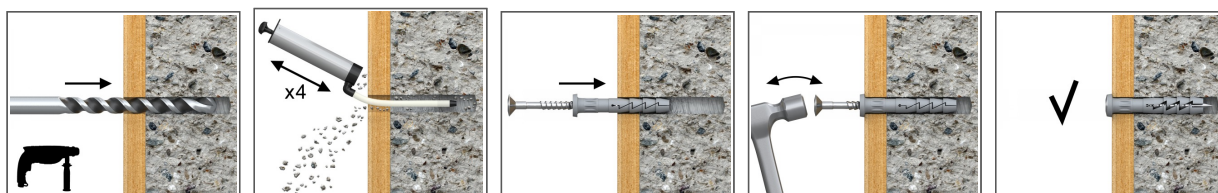
- Trä- eller metall räcken
- Gipsväggar
- Lister
- Kabelklämmor
- Rörlämmor

Underliggande material

Godkänd att användas i:

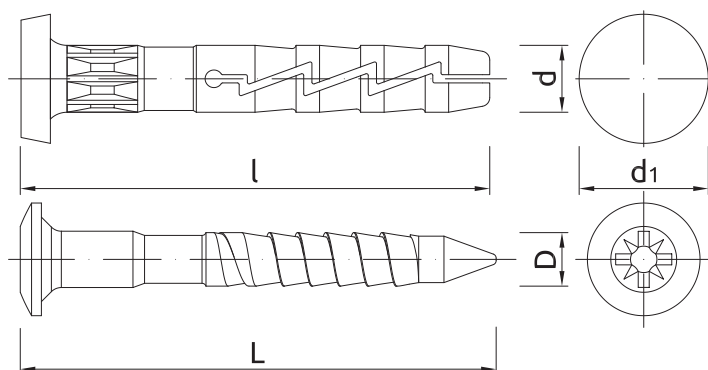
- Betong
- Fulltegel
- Massiv sandkalksten
- Ihålig sandkalksten
- Lätt betongblock
- Hålstens lättbetongblock
- Lättbetongblock

Installationsguide



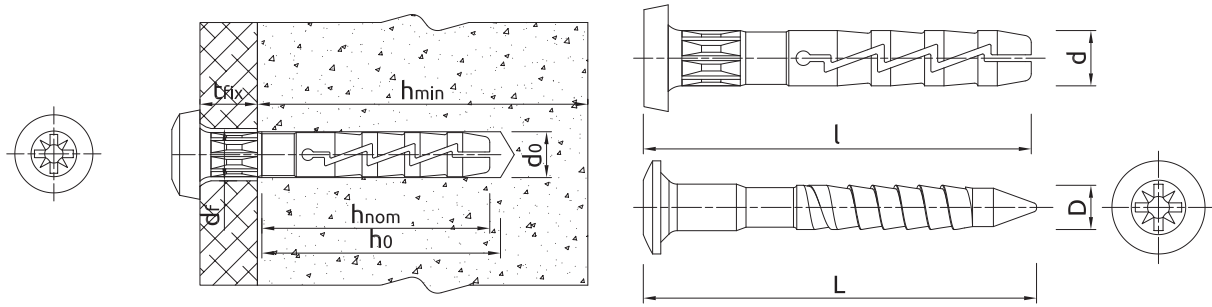
1. Borra ett hål enligt anvisningarna
2. Montera FX pluggen i hålet genom fixturen.
3. Hamra in spiken hela vägen tills den är jämn med fästmaterialet.

Produktinformation



| Storlek | Artikel | Plugg | | Spik | | Fastsatt material | | Diameter | Kvantitet |
|---------|---------------|----------|-------|----------|-------|-------------------------------------|----------------|----------------|-----------|
| | | Diameter | Längd | Diameter | Längd | Max tjocklek underliggande material | Håldiameter | | |
| | | d | l | D | L | t _{fix} | d _f | d ₁ | |
| | | [mm] | | | | | | | |
| Ø5 | FX-N-05C030 | 4.9 | 30 | 3.3 | 33 | 5 | 6 | 9 | 200 |
| | FX-N-05C035 | 4.9 | 35 | 3.3 | 38 | 10 | 6 | 9 | 200 |
| Ø6 | FX-N-06C040 | 5.9 | 40 | 3.8 | 44 | 11 | 7 | 11 | 100 |
| | FX-N-06C045 | 5.9 | 45 | 3.8 | 49 | 16 | 7 | 11 | 100 |
| | FX-N-06C060 | 5.9 | 60 | 3.8 | 64 | 31 | 7 | 11 | 100 |
| Ø8 | FX-N-08C045 | 7.9 | 45 | 4.8 | 51 | 5 | 9 | 13.2 | 100 |
| | FX-N-08C060 | 7.9 | 60 | 4.8 | 66 | 20 | 9 | 13.2 | 100 |
| | FX-N-08C080 | 7.9 | 80 | 4.8 | 86 | 40 | 9 | 13.2 | 50 |
| | FX-N-08C120 | 7.9 | 120 | 4.8 | 126 | 80 | 9 | 13.2 | 50 |
| | FX-N-08C140 | 7.9 | 140 | 4.8 | 146 | 100 | 9 | 13.2 | 50 |
| Ø5 | FX-N-05C025 | 4.9 | 25 | 3.3 | 28 | 10 | 6 | 9 | 200 |
| | FX-N-05C040 | 4.9 | 40 | 3.3 | 43 | 10 | 6 | 9 | 200 |
| | FX-N-05C050 | 4.9 | 50 | 3.3 | 54 | 10 | 6 | 9 | 200 |
| Ø8 | FX-N-08C100 | 7.9 | 100 | 4.8 | 106 | 80 | 9 | 13.2 | 50 |
| Ø6 | FX-N-06C055 | 5.9 | 55 | 3.8 | 59 | 16 | 7 | 11 | 100 |
| | R-FX-N-06C040 | 5.9 | 40 | 3.8 | 44 | 11 | 7 | 11 | 100 |
| | R-FX-N-06C060 | 5.9 | 60 | 3.8 | 64 | 31 | 7 | 11 | 100 |
| | R-FX-N-06C080 | 5.9 | 80 | 3.8 | 84 | 51 | 7 | 11 | 100 |
| Ø8 | R-FX-N-08C060 | 7.9 | 60 | 4.8 | 66 | 20 | 9 | 13.2 | 100 |
| | R-FX-N-08C080 | 7.9 | 80 | 4.8 | 86 | 40 | 9 | 13.2 | 50 |
| | R-FX-N-08C120 | 7.9 | 120 | 4.8 | 126 | 80 | 9 | 13.2 | 50 |
| | R-FX-N-08C140 | 7.9 | 140 | 4.8 | 146 | 100 | 9 | 13.2 | 50 |
| | R-FX-N-08C160 | 7.9 | 160 | 4.8 | 166 | 120 | 9 | 13.2 | 50 |

Installationsdata



Installationsdata

| Storlek | | | Ø5 | Ø6 | Ø8 |
|---|-----------|------|-----|-----|-----|
| Håldiameter i underliggande material | d_0 | [mm] | 5 | 6 | 8 |
| Minsta håldjup i underliggande material | h_0 | [mm] | 30 | 35 | 45 |
| Minsta installationsdjup | h_{nom} | [mm] | 25 | 29 | 40 |
| Minsta tjocklek underliggande material (försänkt monta- | h_{min} | [mm] | 100 | 100 | 100 |
| Minsta inbördes avstånd | s_{min} | [mm] | 100 | 100 | 100 |
| Minsta kantavstånd | c_{min} | [mm] | 100 | 100 | 100 |
| Produktdiameter | d | [mm] | 5 | 6 | 8 |

Bas prestandadata

Prestandadata för enkel fixering i spänning utan påverkan av kantavstånd och avstånd

| Basmaterial | POLYAMIDPLUGG | | | | | | | | | |
|---|---------------|------------------------|------------------|----------------------|--------------------------|-------------------------|-----------------|-----------------------------|-------------------------|------|
| | Betong C12/15 | Betong C20/25 - C50/60 | Massiv tegelsten | Massiv sandtegelsten | Ihålig sandkalktegelsten | Ihåligt lättbetongblock | Lättbetongblock | Massiv tegelsten min. 30MPa | Autoklaverad Lättbetong | |
| GENOMSNITTLIG ULTIMAT BELASTNING $N_{Ru,m}$ | | | | | | | | | | |
| DRAGLAST $N_{Ru,m}$ | | | | | | | | | | |
| Ø05, Effektivt sättdjup 25 mm | [kN] | 0.36 | 0.51 | 0.41 | 0.44 | 0.49 | 0.35 | 0.42 | - | - |
| Ø06, Effektivt sättdjup 29 mm | [kN] | 0.37 | 0.53 | - | 0.55 | 0.53 | 0.40 | 0.49 | 0.39 | 0.14 |
| Ø08, Effektivt sättdjup 40 mm | [kN] | 0.55 | 0.78 | - | 0.55 | - | 0.50 | 0.74 | 0.82 | 0.17 |
| KARAKTERISTISK LAST N_{Rk} | | | | | | | | | | |
| DRAGLAST N_{Rk} | | | | | | | | | | |
| Ø05, Effektivt sättdjup 25 mm | [kN] | 0.20 | 0.30 | 0.20 | 0.20 | 0.30 | 0.20 | 0.20 | - | - |
| Ø06, Effektivt sättdjup 29 mm | [kN] | 0.20 | 0.30 | - | 0.40 | 0.30 | 0.30 | 0.30 | 0.20 | 0.10 |
| Ø08, Effektivt sättdjup 40 mm | [kN] | 0.30 | 0.50 | - | 0.40 | - | 0.30 | 0.50 | 0.50 | 0.10 |
| BERÄKNAD LAST N_{Rd} | | | | | | | | | | |
| DRAGLAST N_{Rd} | | | | | | | | | | |
| Ø05, Effektivt sättdjup 25 mm | [kN] | 0.10 | 0.15 | 0.10 | 0.10 | 0.15 | 0.10 | 0.10 | - | - |
| Ø06, Effektivt sättdjup 29 mm | [kN] | 0.10 | 0.15 | - | 0.20 | 0.15 | 0.15 | 0.15 | 0.10 | 0.05 |
| Ø08, Effektivt sättdjup 40 mm | [kN] | 0.15 | 0.25 | - | 0.20 | - | 0.15 | 0.25 | 0.25 | 0.05 |
| REKOMMENDERAD BELASTNING N_{rec} | | | | | | | | | | |
| DRAGLAST N_{rec} | | | | | | | | | | |
| Ø05, Effektivt sättdjup 25 mm | [kN] | 0.07 | 0.11 | 0.07 | 0.07 | 0.11 | 0.07 | 0.07 | - | - |
| Ø06, Effektivt sättdjup 29 mm | [kN] | 0.07 | 0.11 | - | 0.14 | 0.11 | 0.11 | 0.11 | 0.07 | 0.04 |
| Ø08, Effektivt sättdjup 40 mm | [kN] | 0.11 | 0.18 | - | 0.14 | - | 0.11 | 0.18 | 0.18 | 0.04 |

Kommersiell produktdata

| Artikel | Plugg | Kvantitet (st) | | | Vikt (kg) | | | EAN-kod |
|-----------------------------|---------------|----------------|------------------|--------|-----------|------------------|-------|---------------|
| | Diameter [mm] | Låda | Ytterförpackning | Pall | Låda | Ytterförpackning | Pall | |
| FX-N-05C030 ¹⁾ | 4.9 | 200 | 4800 | 115200 | 1.60 | 38.4 | 951.6 | 5906675001258 |
| FX-N-05C035 ¹⁾ | 4.9 | 200 | 4800 | 115200 | 0.58 | 13.9 | 364.1 | 5906675001265 |
| FX-N-06C040 ¹⁾ | 5.9 | 100 | 1600 | 38400 | 0.44 | 7.1 | 200.5 | 5906675126067 |
| FX-N-06C045 ¹⁾ | 5.9 | 100 | 1600 | 38400 | 0.49 | 7.8 | 217.0 | 5906675126074 |
| FX-N-06C060 ¹⁾ | 5.9 | 100 | 1200 | 28800 | 0.60 | 7.3 | 204.0 | 5906675126081 |
| FX-N-08C045 ¹⁾ | 7.9 | 100 | 1200 | 28800 | 0.79 | 9.5 | 257.0 | 5906675800066 |
| FX-N-08C060 ¹⁾ | 7.9 | 100 | 1200 | 28800 | 0.80 | 9.6 | 260.4 | 5906675800073 |
| FX-N-08C080 ¹⁾ | 7.9 | 50 | 600 | 14400 | 0.68 | 8.2 | 226.8 | 5906675261089 |
| FX-N-08C120 ¹⁾ | 7.9 | 50 | 600 | 14400 | 0.93 | 11.2 | 298.7 | 5906675291017 |
| FX-N-08C140 ¹⁾ | 7.9 | 50 | 600 | 14400 | 1.05 | 12.6 | 333.2 | 5906675291024 |
| FX-N-08C160 ¹⁾ | 7.9 | 50 | 600 | 14400 | 1.20 | 14.4 | 375.6 | 5906675291000 |
| FX-N-05C025 ¹⁾ | 4.9 | 200 | 4800 | 115200 | 0.80 | 19.2 | 490.8 | 5906675001241 |
| FX-N-05C040 ¹⁾ | 4.9 | 200 | 3200 | 76800 | 0.19 | 3.1 | 103.3 | 5906675001272 |
| FX-N-05C050 ¹⁾ | 4.9 | 200 | 2400 | 57600 | 0.71 | 8.5 | 233.3 | 5906675212784 |
| FX-N-08C100 ¹⁾ | 7.9 | 50 | 600 | 14400 | 0.81 | 9.8 | 264.4 | 5906675266213 |
| FX-N-06C055 ¹⁾ | 5.9 | 100 | 1200 | 28800 | 0.44 | 5.3 | 156.7 | 5906675264004 |
| R-FX-N-08C120 ¹⁾ | 7.9 | 50 | 600 | 14400 | 0.95 | 11.4 | 303.9 | 5906675177588 |
| R-FX-N-08C140 ¹⁾ | 7.9 | 50 | 600 | 14400 | 1.05 | 12.6 | 333.1 | 5906675119069 |
| R-FX-N-08C160 ¹⁾ | 7.9 | 50 | 600 | 14400 | 1.20 | 14.4 | 375.6 | 5906675292588 |
| R-FX-N-06C035 ¹⁾ | | 100 | 1600 | 38400 | 0.43 | 6.8 | 194.2 | 5906675177328 |
| R-FX-N-06C040 ¹⁾ | 5.9 | 100 | 1600 | 38400 | 0.45 | 7.2 | 203.6 | 5906675177342 |
| R-FX-N-06C045 ¹⁾ | | 100 | 1600 | 38400 | 0.49 | 7.8 | 217.0 | 5906675177366 |
| R-FX-N-06C055 ¹⁾ | | 100 | 1200 | 28800 | 0.44 | 5.3 | 156.7 | 5906675205175 |
| R-FX-N-06C060 ¹⁾ | 5.9 | 100 | 1200 | 28800 | 0.62 | 7.4 | 208.6 | 5906675177380 |
| R-FX-N-06C080 ¹⁾ | 5.9 | 100 | 1200 | 28800 | 0.81 | 9.7 | 262.2 | 5906675177403 |
| R-FX-N-08C045 ¹⁾ | | 100 | 1200 | 28800 | 0.76 | 9.1 | 248.9 | 5906675177601 |
| R-FX-N-08C060 ¹⁾ | 7.9 | 100 | 1200 | 28800 | 1.06 | 12.7 | 333.8 | 5906675177625 |
| R-FX-N-08C080 ¹⁾ | 7.9 | 50 | 600 | 14400 | 0.70 | 8.4 | 231.9 | 5906675177564 |
| R-FX-N-05C025 ¹⁾ | | 100 | 3200 | 76800 | 0.22 | 7.0 | 197.4 | 5906675176949 |
| R-FX-N-05C030 ¹⁾ | | 100 | 2400 | 57600 | 0.28 | 6.8 | 193.0 | 5906675176963 |
| R-FX-N-05C035 ¹⁾ | | 100 | 3200 | 76800 | 0.31 | 9.9 | 267.3 | 5906675176987 |
| R-FX-N-05C040 ¹⁾ | | 100 | 3200 | 76800 | 0.10 | 3.1 | 103.3 | 5906675177007 |
| R-FX-N-05C050 ¹⁾ | | 100 | 2400 | 57600 | 0.40 | 9.5 | 258.1 | 5906675212791 |

1) ETA-12/0457