

FX-L Spikplugg försänkt krage

Spikplugg som möjliggör snabb, enkel och kostnadseffektiv montering



Godkännanden och rapporter

- ETA-13/0088



Produktinformation

Fördelar och egenskaper

- Snabb installation förkortar monterings tiden och möjliggör kostnadseffektiv installation
- Kombinationen av PZ och skruvgångor gör att du kan ta bort spiken och underlättar demontering
- Det stora utbudet av produktens längder och diametrar med försänkt huvudtyp säkerställer tillgången till korrekt fixering för varje scenario.
- Designad för genomsticksmontage

Användningsområden

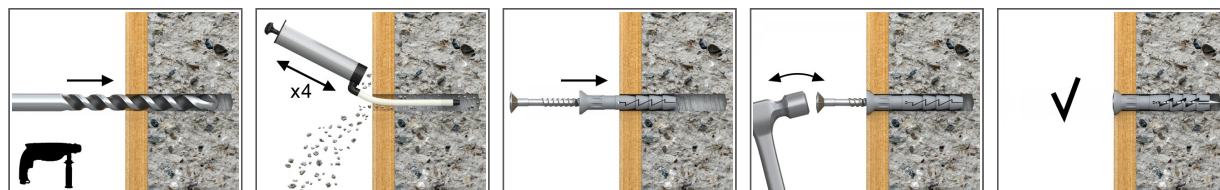
- Trä- eller metall räcken
- Gipsväggar
- Lister
- Kabelklämmor
- Rörlämmor

Underliggande material

Godkänd att användas i:

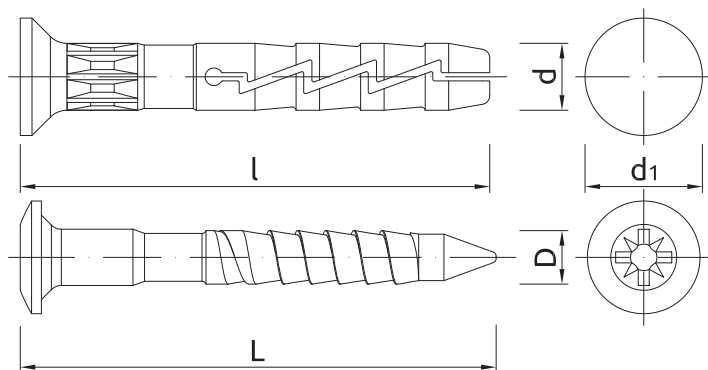
- Betong
- Fulltegel
- Massiv sandkalksten
- Ihålig sandkalksten
- Lätt betongblock
- Hålstens lättbetongblock
- Lättbetongblock

Installationsguide



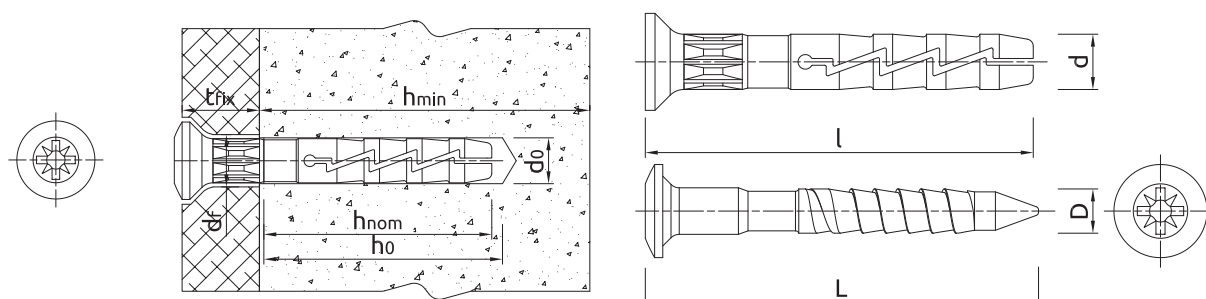
1. Borra ett hål enligt anvisningarna
2. Montera FX pluggen i hålet genom fixturen.
3. Hamra in spiken hela vägen tills den är jämn med fästmaterialet.

Produktinformation



Storlek	Artikel	Plugg		Spik		Fastsatt material		Diameter
		Diameter	Längd	Diameter	Längd	Max tjocklek underliggande material	Håldiameter	
		d	l	D	L	t _{fix}	d _f	d ₁
		[mm]						
Ø5	FX-05L025	4.9	25	3.3	28	1	6	8.5
	FX-05L030	4.9	30	3.3	33	5	6	8.5
	FX-05L035	4.9	35	3.3	38	10	6	8.5
	FX-05L040	4.9	40	3.3	43	15	6	8.5
	FX-05L050	4.9	50	3.3	54	25	6	8.5
Ø6	FX-06L035	5.9	35	3.8	39	6	7	10
	FX-06L040	5.9	40	3.8	44	11	7	10
	FX-06L045	5.9	45	3.8	49	16	7	10
	FX-06L050	5.9	50	3.8	54	21	7	10
	FX-06L055	5.9	55	3.8	59	26	7	10
	FX-06L060	5.9	60	3.8	64	31	7	10
Ø8	FX-08L080	7.9	80	4.8	84	51	7	10
	FX-08L045	7.9	45	4.8	51	5	9	11.5
	FX-08L060	7.9	60	4.8	66	20	9	11.5
	FX-08L080	7.9	80	4.8	86	40	9	11.5
	FX-08L100	7.9	100	4.8	106	60	9	11.5
	FX-08L120	7.9	120	4.8	126	80	9	11.5
	FX-08L140	7.9	140	4.8	146	100	9	11.5
FX-08L160	7.9	160	4.8	166	120	9	11.5	

Installationsdata



Installationsdata

Installationsdata

Storlek			Ø5	Ø6	Ø8
Håldiameter i underliggande material	d_0	[mm]	5	6	8
Minsta håldjup i underliggande material	h_0	[mm]	30	35	45
Minsta installationsdjup	h_{nom}	[mm]	25	29	40
Minsta tjocklek underliggande material (försänkt monta-	h_{min}	[mm]	100	100	100
Minsta inbördes avstånd	s_{min}	[mm]	100	100	100
Minsta kantavstånd	c_{min}	[mm]	100	100	100
Produktdiameter	d	[mm]	5	6	8

Bas prestandadata

Prestandadata för enkel fixering i spänning utan påverkan av kantavstånd och avstånd

Basmaterial		Betong C12/15	Betong C20/25 - C50/60	Massiv tegelsten	Massiv sandtegelsten	Ihålig sandkalktegelsten	Ihåligt lättbetongblock	Lättbetongblock	Autoklaverad lättbetong
POLYPROPYLENPLUGG									
GENOMSNIITTLIG ULTIMAT BELASTNING $N_{Ru,m}$									
DRAGLAST $N_{Ru,m}$									
Ø05, Effektivt sättdjup 25 mm	[kN]	0.27	0.38	0.42	0.35	0.45	0.37	0.51	0.09
Ø06, Effektivt sättdjup 29 mm	[kN]	0.46	0.66	0.43	0.48	0.63	0.39	0.68	0.14
Ø08, Effektivt sättdjup 40 mm	[kN]	0.45	0.64	0.80	1.07	-	0.49	0.63	0.19
KARAKTERISTISK LAST N_{Rk}									
DRAGLAST N_{Rk}									
Ø05, Effektivt sättdjup 25 mm	[kN]	0.10	0.20	0.20	0.20	0.30	0.20	0.30	0.10
Ø06, Effektivt sättdjup 29 mm	[kN]	0.20	0.40	0.20	0.30	0.30	0.20	0.30	0.10
Ø08, Effektivt sättdjup 40 mm	[kN]	0.30	0.50	0.60	0.75	-	0.40	0.50	0.10
BERÄKNAD LAST N_{Rd}									
DRAGLAST N_{Rd}									
Ø05, Effektivt sättdjup 25 mm	[kN]	0.05	0.10	0.10	0.10	0.15	0.10	0.15	0.05
Ø06, Effektivt sättdjup 29 mm	[kN]	0.10	0.20	0.10	0.15	0.15	0.10	0.15	0.05
Ø08, Effektivt sättdjup 40 mm	[kN]	0.15	0.25	0.30	0.38	-	0.20	0.25	0.05
REKOMMENDERAD BELASTNING N_{rec}									
DRAGLAST N_{rec}									
Ø05, Effektivt sättdjup 25 mm	[kN]	0.04	0.07	0.07	0.07	0.11	0.07	0.11	0.04
Ø06, Effektivt sättdjup 29 mm	[kN]	0.07	0.14	0.07	0.11	0.11	0.07	0.11	0.04
Ø08, Effektivt sättdjup 40 mm	[kN]	0.11	0.18	0.21	0.27	-	0.14	0.18	0.04

Kommersiell produktdata

Artikel	Plugg	Kvantitet (st)			Vikt (kg)			EAN-kod
	Diameter [mm]	Låda	Ytterförpackning	Pall	Låda	Ytterförpackning	Pall	
FX-05L025 ¹⁾	4.9	200	4800	115200	0.80	19.2	490.8	5906675001081
FX-05L030 ¹⁾	4.9	200	4800	115200	0.48	11.5	306.5	5906675001098
FX-05L035 ¹⁾	4.9	200	4800	115200	0.54	13.0	341.0	5906675001104
FX-05L040 ¹⁾	4.9	200	3200	76800	0.61	9.7	263.1	5906675001111
FX-05L050 ¹⁾	4.9	200	2400	57600	0.77	9.2	250.9	5906675200439
FX-06L035 ¹⁾	5.9	200	2400	57600	0.72	8.7	238.2	5906675001166
FX-06L040 ¹⁾	5.9	200	2400	57600	0.79	9.4	256.1	5906675099224
FX-06L045 ¹⁾	5.9	200	2400	76800	0.80	9.6	337.2	5906675121222

Kommersiell produktdata

Artikel	Plugg	Kvantitet (st)			Vikt (kg)			EAN-kod
	Diameter [mm]	Låda	Ytterförpackning	Pall	Låda	Ytterförpackning	Pall	
FX-06L050 ¹⁾	5.9	100	1200	28800	0.51	6.1	176.6	5906675210933
FX-06L055 ¹⁾	5.9	100	1200	28800	0.56	6.7	191.3	5906675124025
FX-06L060 ¹⁾	5.9	100	1200	28800	0.58	7.0	197.9	5906675123622
FX-06L080 ¹⁾	5.9	100	1200	28800	0.73	8.7	238.8	5906675124421
FX-08L045 ¹⁾	7.9	100	1200	28800	0.80	9.6	259.8	5906675121628
FX-08L060 ¹⁾	7.9	100	1200	28800	0.97	11.7	310.5	5906675122021
FX-08L080 ¹⁾	7.9	50	600	14400	0.61	7.3	206.3	5906675122427
FX-08L100 ¹⁾	7.9	50	600	14400	0.77	9.3	252.9	5906675122823
FX-08L120 ¹⁾	7.9	50	600	14400	0.88	10.6	283.4	5906675123226
FX-08L140 ¹⁾	7.9	50	600	14400	1.05	12.6	331.5	5906675001173
FX-08L160 ¹⁾	7.9	50	600	14400	1.18	14.2	370.4	5906675001180

1) ETA-13/0088