

R-FX-N-K-A2 Spikplugg med kullrigt huvud

Snabbmonterad spikplugg för snabb, enkel och kostnadseffektiv montering



Produktinformation

Fördelar och egenskaper

- Snabb installation förkortar monterings tiden och möjliggör kostnadseffektiv installation
- Kombinationen av PZ och skruvgängor gör att du kan ta bort spiken och underlättar demontering
- Det stora utbudet av längder, diametrar och huvudtyper säkerställer tillgången till korrekt fixering för varje scenario.
- Designad för genomsticksmontage
- Nylonmaterial för bästa kvalitet

Användningsområden

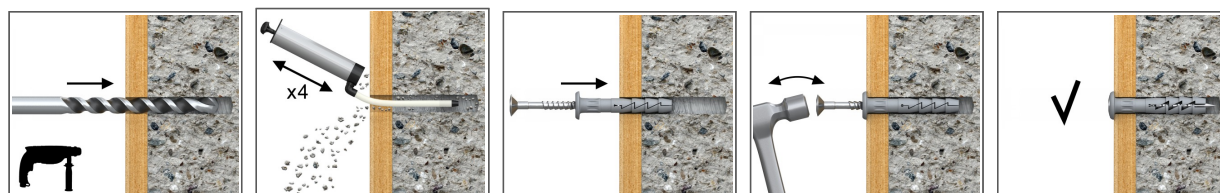
- Trä- eller metall räcken
- Gipsväggar
- Lister
- Kabelklämmor
- Rörlämmor
- Plattsättning

Underliggande material

Godkänd att användas i:

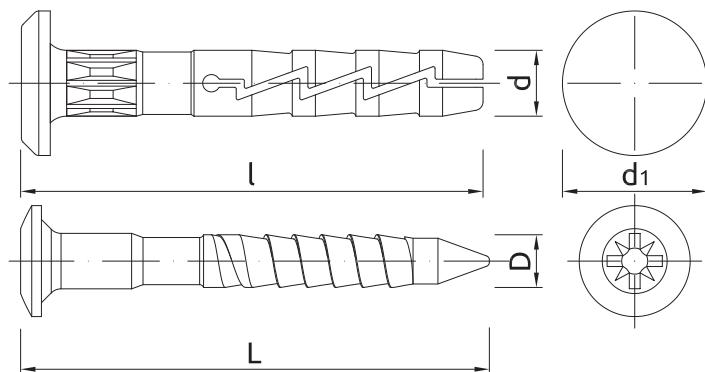
- Betong
- Fulltegel
- Massiv sandkalksten
- Lätt betongblock
- Hålstens lättbetongblock
- Lättbetongblock

Installationsguide



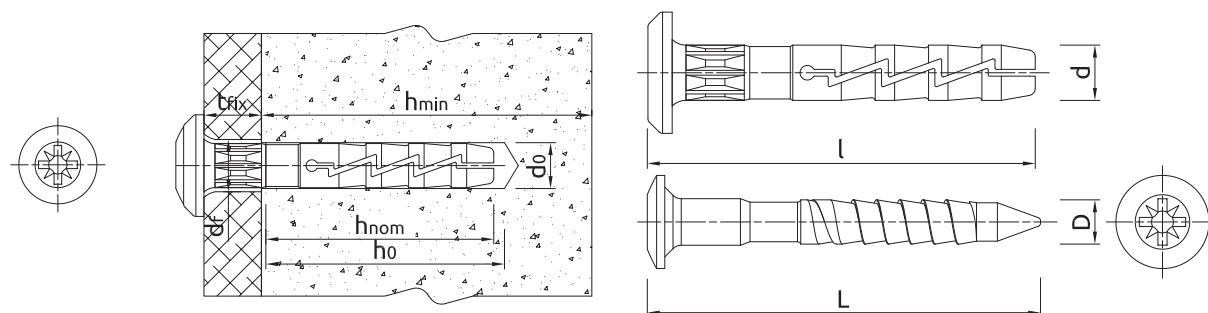
1. Borra ett hål enligt anvisningarna
2. Montera FX pluggen i hålet genom fixturen.
3. Hamra in spiken hela vägen tills den är jämn med fästmaterialet.

Produktinformation



Storlek	Artikel	Plugg		Spik		Fastsatt material		Diameter
		Diameter	Längd	Diameter	Längd	Max tjocklek underliggande material	Håldiameter	
		d	l	D	L	t _{fix}	d _f	d _i
[mm]								
Ø6	R-FX-N-06K040	5.9	40	3.8	44	11	7	12.5
	R-FX-N-06K060	5.9	60	3.8	64	31	7	12.5

Installationsdata



Installationsdata

Storlek	Ø6		
Håldiameter i underliggande material	d ₀	[mm]	6
Minsta håldjup i underliggande material	h ₀	[mm]	35
Minsta installationsdjup	h _{nom}	[mm]	29
Minsta tjocklek underliggande material (försänkt monta-	h _{min}	[mm]	100
Minsta inbördes avstånd	s _{min}	[mm]	100
Minsta kantavstånd	c _{min}	[mm]	100
Produktdiameter	d	[mm]	6

Bas prestandadata

Prestandadata för enkel fixering i spänning utan påverkan av kantavstånd och avstånd

Basmaterial	POLYAMIDPLUGG										
	Betong C12/15	Betong C16/20	Betong C20/25 - C50/60	Massiv lertegel minst 20MPa (t.ex. Mz20 / 2.0)	Massiv tegelsten min. 30MPa	Massiv sandtegelsten	låglig sandkalktegelsten	låglig lättbetongblock	Lättbetongblock	Autoklaverad Lättbetong	
GENOMSnittlig ULTIMAT BELASTNING $N_{Ru,m}$											
DRAGLAST $N_{Ru,m}$											
Ø06, Effektivt sättdjup 29 mm	[kN]	0.37	0.53	0.53	0.39	0.39	0.55	0.53	0.40	0.49	0.14
KARAKTERISTISK LAST N_{Rk}											
DRAGLAST N_{Rk}											
Ø06, Effektivt sättdjup 29 mm	[kN]	0.20	0.30	0.30	0.20	0.20	0.40	0.30	0.30	0.30	0.10
BERÄKNAD LAST N_{Rd}											
DRAGLAST N_{Rd}											
Ø06, Effektivt sättdjup 29 mm	[kN]	0.10	0.15	0.15	0.10	0.10	0.20	0.15	0.15	0.15	0.05
REKOMMENDERAD BELASTNING N_{rec}											
DRAGLAST N_{rec}											
Ø06, Effektivt sättdjup 29 mm	[kN]	0.07	0.11	0.11	0.07	0.07	0.14	0.11	0.11	0.11	0.04

Kommersiell produktdata

Artikel	Plugg	Kvantitet (st)			Vikt (kg)			EAN-kod
	Diameter [mm]	Låda	Ytterförpackning	Pall	Låda	Ytterförpackning	Pall	
R-FX-N-06K040	5.9	100	1600	38400	0.47	7.5	209.7	5906675177427
R-FX-N-06K060	5.9	100	1200	28800	0.64	7.7	215.2	5906675177441