

R-FX-N-K Spikplugg med kullrigt huvud

Snabbmonterad spikplugg för snabb, enkel och kostnadseffektiv montering



Godkännanden och rapporter

- ETA-12/0457



Produktinformation

Fördelar och egenskaper

- Snabb installation förkortar monterings tiden och möjliggör kostnadseffektiv installation
- Kombinationen av PZ och skruvgångor gör att du kan ta bort spiken och underlättar demontering
- Det stora utbudet av längder, diametrar och huvudtyper säkerställer tillgången till korrekt fixering för varje scenario.
- Designad för genomsticksmontage
- Nylonmaterial för bästa kvalitet

Användningsområden

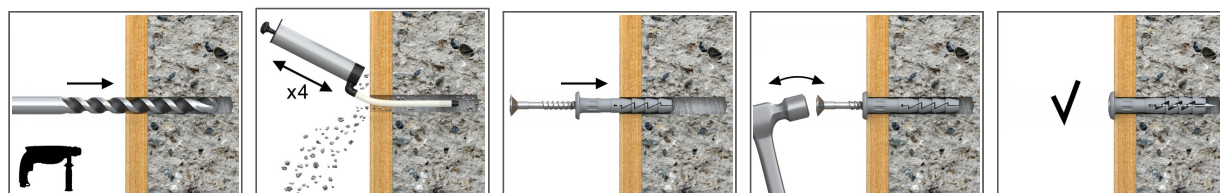
- Trä- eller metall räcken
- Gipsväggar
- Lister
- Kabelklämmor
- Rörlämmor
- Plattsättning

Underliggande material

Godkänd att användas i:

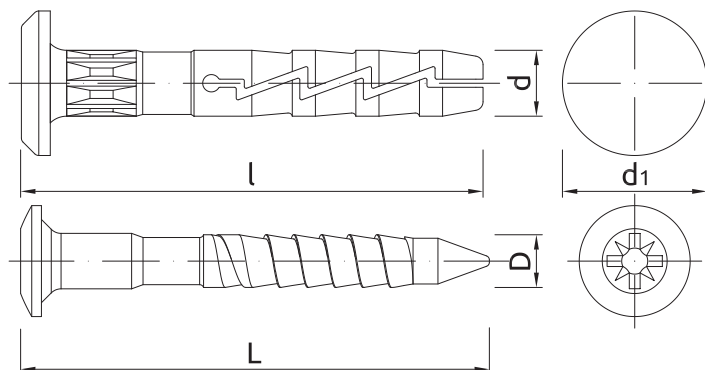
- Betong
- Fulltegel
- Massiv sandkalksten
- Lätt betongblock
- Hålstens lättbetongblock
- Lättbetongblock

Installationsguide



1. Borra ett hål enligt anvisningarna
2. Montera FX pluggen i hålet genom fixturen.
3. Hamra in spiken hela vägen tills den är jämn med fästmaterialet.

Produktinformation



Storlek	Artikel	Plugg		Fastsatt material		Spik		Diameter	Kvantitet
		Diameter	Längd	Max tjocklek underliggande material	Håldiameter	Längd	Diameter		
		d	l	t _{fix}	d _f	L	D	d ₁	
		[mm]							
Ø6	R-FX-N-06K080	5.9	80	51	7	84	3.8	12.5	100

Kommersiell produktdata

Artikel	Plugg	Kvantitet (st)			Vikt (kg)			EAN-kod
	Diameter [mm]	Låda	Ytterförpackning	Pall	Låda	Ytterförpackning	Pall	
R-FX-N-06K060 ¹⁾		100	1200	28800	0.64	7.7	215.2	5906675177441
R-FX-N-06K040 ¹⁾		100	1600	38400	0.47	7.5	209.7	5906675177427
R-FX-N-06K080 ¹⁾	5.9	100	1200	28800	0.74	8.9	244.3	5906675177465

1) ETA-12/0457