

## R-FX-N-C Spikplugg med cylinderhuvud

Spikplugg tillverkad av nylon av högsta kvalitet, vilket möjliggör snabb, enkel och kostnadseffektiv installation



### Godkännanden och rapporter

- ETA-12/0457



### Produktinformation

#### Fördelar och egenskaper

- Snabb installation förkortar monteringsstiden och möjliggör kostnadseffektiv installation
- Det cylinderformade huvudet förhindrar inglidning i öppningar med stora håldiametrar och möjliggör fästättning av tunna element
- Kombinationen av PH och skruvgängor gör att du kan ta bort spiken och underlättar demontering
- Det stora utbudet av produktens längder, diametrar och huvudtyper säkerställer tillgången till korrekt fixering för varje scenario.
- Designad för genomsticksmontage

#### Användningsområden

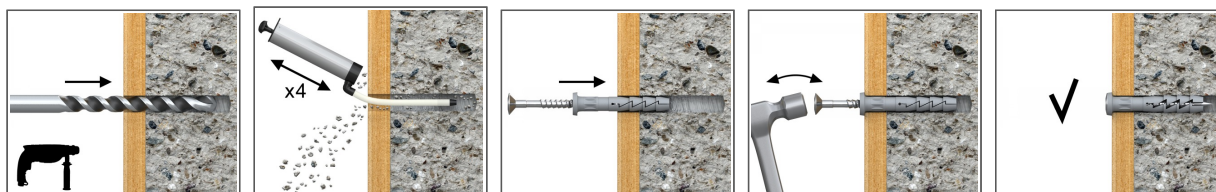
- Trä- eller metall räcken
- Gipsväggar
- Lister
- Kabelklämmor
- Rörlämmor

#### Underliggande material

##### Godkänd att användas i:

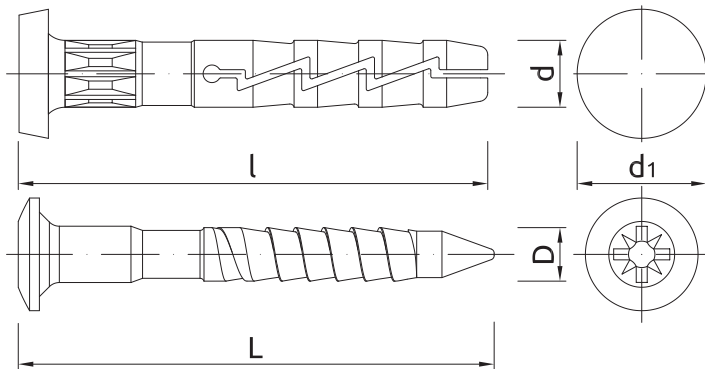
- Betong
- Fulltegel
- Massiv sandkalksten
- Ihålig sandkalksten
- Lätt betongblock
- Hålstens lättbetongblock
- Lättbetongblock

### Installationsguide



1. Borra ett hål enligt anvisningarna
2. Montera FX pluggen i hålet genom fixturen.
3. Hamra in spiken hela vägen tills den är jämn med fästmaterialet.

## Produktinformation



Storlek	Artikel	Plugg		Fastsatt material		Spik		Diameter	Kvantitet
		Diameter	Längd	Max tjocklek underliggande material	Håldiameter	Längd	Diameter		
		d	l	t <sub>fix</sub>	d <sub>f</sub>	L	D	d <sub>1</sub>	
		[mm]							
Ø8	R-FX-N-08C060	7.9	60	20	9	66	4.8	13.2	100
	R-FX-N-08C080	7.9	80	40	9	86	4.8	13.2	50

## Kommersiell produktdata

Artikel	Plugg	Kvantitet (st)			Vikt (kg)			EAN-kod
	Diameter [mm]	Låda	Ytterförpackning	Pall	Låda	Ytterförpackning	Pall	
R-FX-N-06C055 <sup>1)</sup>		100	1200	28800	0.44	5.3	156.7	5906675205175
R-FX-N-08C045 <sup>1)</sup>		100	1200	28800	0.76	9.1	248.9	5906675177601
R-FX-N-08C060 <sup>1)</sup>	7.9	100	1200	28800	1.06	12.7	333.8	5906675177625
R-FX-N-08C080 <sup>1)</sup>	7.9	50	600	14400	0.70	8.4	231.9	5906675177564
R-FX-N-05C025 <sup>1)</sup>		100	3200	76800	0.22	7.0	197.4	5906675176949
R-FX-N-05C040 <sup>1)</sup>		100	3200	76800	0.10	3.1	103.3	5906675177007
R-FX-N-05C050 <sup>1)</sup>		100	2400	57600	0.40	9.5	258.1	5906675212791

1) ETA-12/0457