

## UNO® Universalplugg med skruv

En universalplugg med en skruv som rekommenderas för förankring i alla typer av underlag, både solida och hålmaterial.



### Produktinformation

#### Fördelar och egenskaper

- Rekommenderas för okända underlag och ojämna hål
- Den korta längden möjliggör effektiv användning i tunna väggar
- Den unika geometrin garanterar maximalt stöd och vidhäftning
- 100% tillförlitlig förankring pga den unika delningen av pluggen
- Anti-rotationsvingar hindrar pluggen att rotera i hålet under montering
- Kragen förhindrar att pluggen glider in i hålet om det är för stort

#### Användningsområden

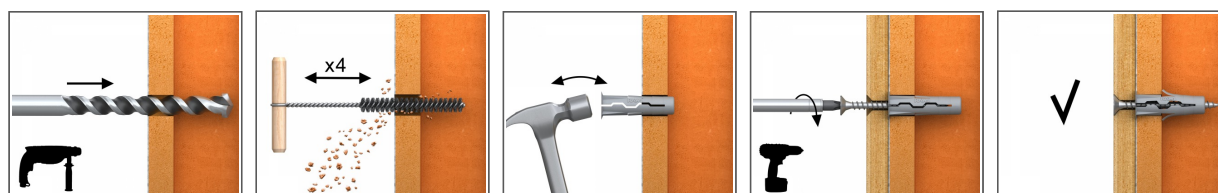
- Vägghyllor
- Upphängda tak
- Elektriska installationer
- Kabelkanaler
- Värmepannor
- Radiatorer
- Belysning
- Badrumsinredning

#### Underliggande material

##### Lämplig att användas i

- Betong
- Fulltegel
- Massiv sandkalksten
- Vertikalt perforerat lerblock
- Ihålig sandkalkssten
- Lättbetongblock
- Gipsskivor

### Installationsguide

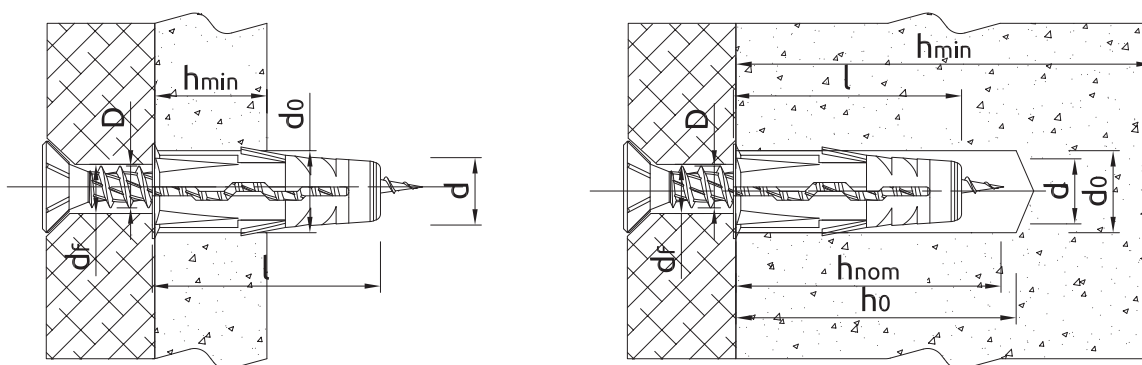


1. Borra ett hål enligt anvisningarna
2. Knacka in UNO-pluggen i hålet.
3. Skruva in en skruv med rätt dimension enligt anvisningarna

## Produktinformation

| Storlek | Artikel    | Plugg    |       | Skruv    |       | Fastsatt material                   |                |
|---------|------------|----------|-------|----------|-------|-------------------------------------|----------------|
|         |            | Diameter | Längd | Diameter | Längd | Max tjocklek underliggande material | Håldiameter    |
|         |            | d        | l     | D        | L     | t <sub>fix</sub>                    | d <sub>f</sub> |
| [mm]    |            |          |       |          |       |                                     |                |
| Ø5      | UNO-05+330 | 5        | 24    | 3,5      | 30    | 6                                   | 6              |
| Ø6      | UNO-06+430 | 6        | 28    | 4,0      | 30    | 1                                   | 5              |
|         | UNO-06+435 | 6        | 28    | 4,0      | 35    | 5                                   | 5              |
|         | UNO-06+445 | 6        | 28    | 4,0      | 45    | 15                                  | 6              |
| Ø7      | UNO-07+445 | 7        | 30    | 4        | 45    | 10                                  | 6              |
| Ø8      | UNO-08+435 | 8        | 32    | 4,5      | 35    | 2                                   | 5              |
|         | UNO-08+450 | 8        | 32    | 4,5      | 50    | 15                                  | 6              |
|         | UNO-08+560 | 8        | 32    | 5,0      | 60    | 25                                  | 7              |
| Ø10     | UNO-10+540 | 10       | 36    | 5,0      | 40    | 2                                   | 6              |
|         | UNO-10+650 | 10       | 36    | 6,0      | 50    | 15                                  | 7              |
|         | UNO-10+660 | 10       | 36    | 6,0      | 60    | 25                                  | 9              |

## Installationsdata



| Storlek   |                  |      | Ø5 | Ø6 | Ø7 | Ø8 | Ø10 |
|---|------------------|------|----|----|----|----|-----|
| Håldiameter i underliggande material                      | d <sub>0</sub>   | [mm] | 5  | 6  | 7  | 8  | 10  |
| Minsta håldjup i underliggande material                   | h <sub>0</sub>   | [mm] | 34 | 38 | 40 | 42 | 46  |
| Minsta installationsdjup                                  | h <sub>nom</sub> | [mm] | 24 | 28 | 30 | 32 | 36  |
| Minsta tjocklek underliggande material (försänkt montage) | h <sub>min</sub> | [mm] | 80 | 80 | 80 | 80 | 80  |
| Minsta inbördes avstånd                                   | s <sub>min</sub> | [mm] | 48 | 56 | 60 | 64 | 72  |
| Minsta kantavstånd  | c <sub>min</sub> | [mm] | 48 | 56 | 60 | 64 | 72  |
| Produktdiameter   | d                | [mm] | 5  | 6  | 7  | 8  | 10  |

## Bas prestandadata

Prestandadata för enkel fixering utan påverkan av kantavstånd och avstånd

| Basmaterial                |      | Betong C20/25       | Massiv tegelsten | Massivt sandtegelsten | Perforerad tegelsten 15MPa | Håltegel 15MPa | Ihålig sandkalktegelsten | Gipsskivor min. 12,5 mm | Lättbetong 600 MARK V | Ihåligt lättbetongblock |
|----------------------------|------|---------------------|------------------|-----------------------|----------------------------|----------------|--------------------------|-------------------------|-----------------------|-------------------------|
|                            |      | KARAKTERISTISK LAST |                  |                       |                            |                |                          |                         |                       |                         |
| DRAGLAST $N_{Rk}$          |      |                     |                  |                       |                            |                |                          |                         |                       |                         |
| Ø5, förankringsdjup 24 mm  | [kN] | 0.60                | 1.50             | 1.50                  | 0.60                       | 0.75           | 1.50                     | 0.17                    | 0.40                  | 1.50                    |
| Ø6, förankringsdjup 28 mm  | [kN] | 1.20                | 2.50             | 2.50                  | 0.75                       | 0.75           | 1.50                     | 0.21                    | 0.50                  | 1.20                    |
| Ø7, förankringsdjup 30 mm  | [kN] | 1.20                | 3.00             | 3.00                  | 0.90                       | 0.90           | 3.50                     | 0.24                    | 0.75                  | 1.20                    |
| Ø8, förankringsdjup 32 mm  | [kN] | 1.20                | 3.00             | 2.50                  | 0.90                       | 0.90           | 1.50                     | 0.37                    | 0.75                  | 1.20                    |
| Ø10, förankringsdjup 36 mm | [kN] | 2.50                | 3.50             | 4.00                  | 0.90                       | 1.20           | 1.20                     | 0.34                    | 0.90                  | 1.20                    |
| TVÄRLAST $V_{Rk}$          |      |                     |                  |                       |                            |                |                          |                         |                       |                         |
| Ø5, förankringsdjup 24 mm  | [kN] | 0.60                | 1.50             | 1.50                  | 0.60                       | 0.75           | 1.50                     | 0.17                    | 0.40                  | 1.50                    |
| Ø6, förankringsdjup 28 mm  | [kN] | 1.20                | 2.50             | 2.50                  | 0.75                       | 0.75           | 1.50                     | 0.21                    | 0.50                  | 1.20                    |
| Ø7, förankringsdjup 30 mm  | [kN] | 1.20                | 3.00             | 3.00                  | 0.90                       | 0.90           | 3.50                     | 0.24                    | 0.75                  | 1.20                    |
| Ø8, förankringsdjup 32 mm  | [kN] | 1.20                | 3.00             | 2.50                  | 0.90                       | 0.90           | 1.50                     | 0.37                    | 0.75                  | 1.20                    |
| Ø10, förankringsdjup 36 mm | [kN] | 2.50                | 3.50             | 4.00                  | 0.90                       | 1.20           | 1.20                     | 0.34                    | 0.90                  | 1.20                    |
| BERÄKNAD LAST              |      |                     |                  |                       |                            |                |                          |                         |                       |                         |
| DRAGLAST $N_{Rd}$          |      |                     |                  |                       |                            |                |                          |                         |                       |                         |
| Ø5, förankringsdjup 24 mm  | [kN] | 0.33                | 0.60             | 0.60                  | 0.24                       | 0.30           | 0.60                     | 0.09                    | 0.20                  | 0.60                    |
| Ø6, förankringsdjup 28 mm  | [kN] | 0.67                | 1.00             | 1.00                  | 0.30                       | 0.30           | 0.60                     | 0.11                    | 0.25                  | 0.48                    |
| Ø7, förankringsdjup 30 mm  | [kN] | 0.67                | 1.20             | 1.20                  | 0.36                       | 0.36           | 1.40                     | 0.12                    | 0.38                  | 0.48                    |
| Ø8, förankringsdjup 32 mm  | [kN] | 0.67                | 1.20             | 1.00                  | 0.36                       | 0.36           | 0.60                     | 0.19                    | 0.38                  | 0.48                    |
| Ø10, förankringsdjup 36 mm | [kN] | 1.39                | 1.40             | 1.60                  | 0.36                       | 0.48           | 0.48                     | 0.17                    | 0.45                  | 0.48                    |
| TVÄRLAST $V_{Rd}$          |      |                     |                  |                       |                            |                |                          |                         |                       |                         |
| Ø5, förankringsdjup 24 mm  | [kN] | 0.48                | 1.20             | 1.20                  | 0.48                       | 0.60           | 1.20                     | 0.14                    | 0.32                  | 1.20                    |
| Ø6, förankringsdjup 28 mm  | [kN] | 0.96                | 2.00             | 2.00                  | 0.60                       | 0.60           | 1.20                     | 0.17                    | 0.40                  | 0.96                    |
| Ø7, förankringsdjup 30 mm  | [kN] | 0.96                | 2.40             | 2.40                  | 0.72                       | 0.72           | 2.80                     | 0.19                    | 0.60                  | 0.96                    |
| Ø8, förankringsdjup 32 mm  | [kN] | 0.96                | 2.40             | 2.00                  | 0.72                       | 0.72           | 1.20                     | 0.30                    | 0.60                  | 0.96                    |
| Ø10, förankringsdjup 36 mm | [kN] | 2.00                | 2.80             | 3.20                  | 0.72                       | 0.96           | 0.96                     | 0.27                    | 0.72                  | 0.96                    |
| REKOMMENDERAD BELASTNING   |      |                     |                  |                       |                            |                |                          |                         |                       |                         |
| DRAGLAST $N_{rec}$         |      |                     |                  |                       |                            |                |                          |                         |                       |                         |
| Ø5, förankringsdjup 24 mm  | [kN] | 0.24                | 0.43             | 0.43                  | 0.17                       | 0.21           | 0.43                     | 0.06                    | 0.14                  | 0.43                    |
| Ø6, förankringsdjup 28 mm  | [kN] | 0.48                | 0.71             | 0.71                  | 0.21                       | 0.21           | 0.43                     | 0.08                    | 0.18                  | 0.34                    |
| Ø7, förankringsdjup 30 mm  | [kN] | 0.48                | 0.86             | 0.86                  | 0.26                       | 0.26           | 1.00                     | 0.09                    | 0.27                  | 0.34                    |
| Ø8, förankringsdjup 32 mm  | [kN] | 0.48                | 0.86             | 0.71                  | 0.26                       | 0.26           | 0.43                     | 0.13                    | 0.27                  | 0.34                    |
| Ø10, förankringsdjup 36 mm | [kN] | 0.99                | 1.00             | 1.14                  | 0.26                       | 0.34           | 0.34                     | 0.12                    | 0.32                  | 0.34                    |
| TVÄRLAST $V_{rec}$         |      |                     |                  |                       |                            |                |                          |                         |                       |                         |
| Ø5, förankringsdjup 24 mm  | [kN] | 0.34                | 0.86             | 0.86                  | 0.34                       | 0.43           | 0.86                     | 0.10                    | 0.23                  | 0.86                    |
| Ø6, förankringsdjup 28 mm  | [kN] | 0.69                | 1.43             | 1.43                  | 0.43                       | 0.43           | 0.86                     | 0.21                    | 0.29                  | 0.69                    |
| Ø7, förankringsdjup 30 mm  | [kN] | 0.69                | 1.71             | 1.71                  | 0.51                       | 0.51           | 2.00                     | 0.14                    | 0.43                  | 0.69                    |
| Ø8, förankringsdjup 32 mm  | [kN] | 0.69                | 1.71             | 1.43                  | 0.51                       | 0.51           | 0.86                     | 0.21                    | 0.43                  | 0.69                    |
| Ø10, förankringsdjup 36 mm | [kN] | 1.43                | 2.00             | 2.29                  | 0.51                       | 0.69           | 0.69                     | 0.19                    | 0.51                  | 0.69                    |

## Kommersiell produktdata

| Artikel    | Plugg         | Kvantitet (st) |                  |       | Vikt (kg) |                  |       | EAN-kod       |
|------------|---------------|----------------|------------------|-------|-----------|------------------|-------|---------------|
|            | Diameter [mm] | Låda           | Ytterförpackning | Pall  | Låda      | Ytterförpackning | Pall  |               |
| UNO-05+330 | 5             | 100            | 3200             | 76800 | 0.19      | 6.2              | 178.2 | 5906675199627 |
| UNO-06+430 | 6             | 100            | 3200             | 76800 | 0.25      | 8.1              | 224.3 | 5906675250236 |
| UNO-06+435 | 6             | 100            | 3200             | 76800 | 0.29      | 9.2              | 249.6 | 5906675199641 |
| UNO-06+445 | 6             | 100            | 3200             | 76800 | 0.31      | 10.0             | 269.6 | 5906675199634 |
| UNO-08+435 | 8             | 100            | 1600             | 38400 | 0.44      | 7.1              | 200.1 | 5906675250243 |
| UNO-08+450 | 8             | 100            | 1600             | 38400 | 0.49      | 7.8              | 218.2 | 5906675199658 |
| UNO-08+560 | 8             | 100            | 1600             | 38400 | 0.65      | 10.4             | 278.8 | 5906675199665 |
| UNO-10+540 | 10            | 100            | 1600             | 38400 | 0.58      | 9.3              | 253.9 | 5906675250250 |
| UNO-10+650 | 10            | 100            | 1600             | 38400 | 0.88      | 14.1             | 367.9 | 5906675199672 |
| UNO-10+660 | 10            | 100            | 1600             | 38400 | 1.81      | 29.0             | 725.0 | 5906675199689 |
| UNO-07+445 | 7             | 100            | 1600             | 38400 | 0.30      | 4.8              | 144.0 | 5906675348865 |