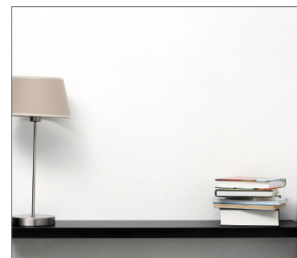


FIX NYLONPLUGG MED KRAGE OCH VINKLAD KROK

Lättmonterad plugg med krage och rak krok som uppnår extremt höga parametrar i fasta substrat



Produktinformation

Fördelar och egenskaper

- Anti-rotationsvingar hindrar pluggen från att rotera
- Greppet är designat för att ge maximal styrka
- Dubbla expansionszoner ger starkt montage i solida material
- [Swedish]: Flange ensures flush fit to surface.
- Vinklad krok för många applikationer

Användningsområden

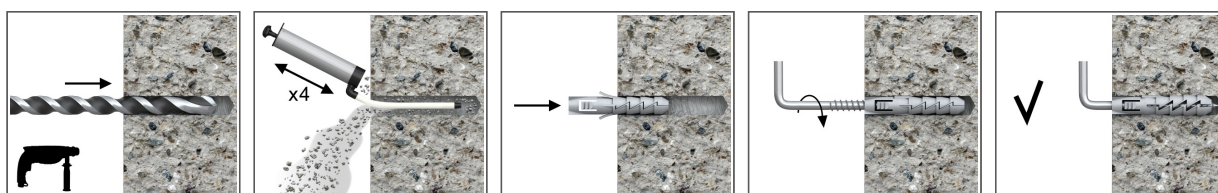
- Bilder och foton
- Belysning
- Vägghyllor
- Brevlådor

Underliggande material

Godkänd att användas i:

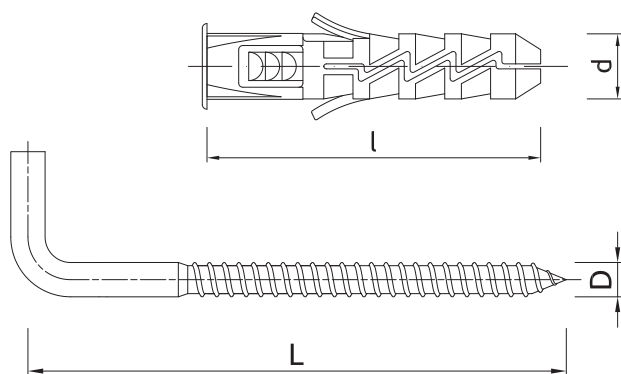
- Betong

Installationsguide



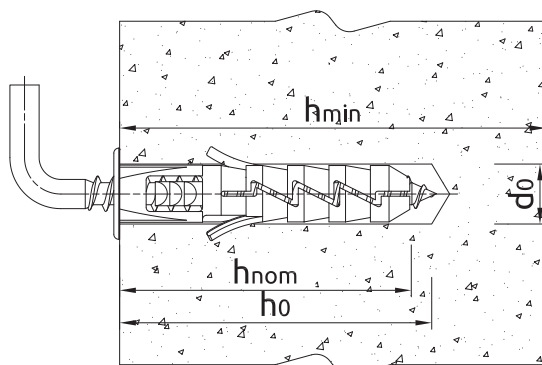
1. Borra ett hål enligt anvisningarna
2. Sätt pluggen i hålet och knacka in den
3. Installera kroken i pluggen och skruva fast

Produktinformation



Storlek	Artikel
---------	---------

Installationsdata



Installationsdata

Storlek			Ø6	Ø8	Ø10	Ø12
Håldiameter i underliggande material	d_0	[mm]	6	8	10	12
Minsta håldjup i underliggande material	h_0	[mm]	40	50	60	70
Minsta installationsdjup	h_{nom}	[mm]	30	40	50	60
Minsta tjocklek underliggande material (försänkt monta-	h_{min}	[mm]	80	80	80	90
Minsta inbördes avstånd	s_{min}	[mm]	60	80	100	120
Minsta kantavstånd	c_{min}	[mm]	60	80	100	120
Produktdiameter	d	[mm]	6	8	10	12

Bas prestandadata

Prestandadata för enkel fixering utan påverkan av kantavstånd och avstånd

Basmaterial		Betong C20/25 - C50/60	Massiv lertegel minst 20MPa (t.ex. Mz20 / 2.0)	Massivt sandtegelsten	Lättbetong 600 MARK V	Ihåligt lättbetongblock
KARAKTERISTISK LAST						
DRAGLAST N_{Rk}						
Ø6, förankringsdjup 30 mm	[kN]	0.15	0.15	0.30	0.40	0.40
Ø8, förankringsdjup 40 mm	[kN]	0.50	0.50	0.88	0.75	-
Ø10, förankringsdjup 50 mm	[kN]	0.40	0.40	0.60	0.90	-
Ø12, förankringsdjup 60 mm	[kN]	1.20	1.20	3.00	2.00	-
TVÄRLAST V_{Rk}						
Ø6, förankringsdjup 30 mm	[kN]	0.15	0.15	0.30	0.40	0.40
Ø8, förankringsdjup 40 mm	[kN]	0.50	0.50	1.20	0.75	-
Ø10, förankringsdjup 50 mm	[kN]	0.40	0.40	0.60	0.90	-
Ø12, förankringsdjup 60 mm	[kN]	1.20	1.20	3.00	2.00	-

Bas prestandadata

Basmaterial		Betong C20/25 - C50/60	Massiv lertegel minst 20MPa (t.ex. Mz20 / 2.0)	Massivt sandtegelsten	Lättbetong 600 MARK V	Ihåligt lättbetongblock
BERÄKNAD LAST						
DRAGLAST N_{Rd}						
Ø6, Förankringsdjup 30 mm	[kN]	0.08	0.06	0.12	0.20	0.16
Ø8, Förankringsdjup 40 mm	[kN]	0.28	0.20	0.48	0.38	-
Ø10, Förankringsdjup 50 mm	[kN]	0.22	0.16	0.24	0.45	-
Ø12, Förankringsdjup 60 mm	[kN]	0.67	0.48	1.20	1.00	-
TVÄRLAST V_{Rd}						
Ø6, Förankringsdjup 30 mm	[kN]	0.12	0.12	0.24	0.32	0.32
Ø8, Förankringsdjup 40 mm	[kN]	0.40	0.40	0.96	0.60	-
Ø10, Förankringsdjup 50 mm	[kN]	0.32	0.32	0.48	0.72	-
Ø12, Förankringsdjup 60 mm	[kN]	0.96	0.96	2.40	1.60	-
REKOMMENDERAD BELASTNING						
DRAGLAST N_{rec}						
Ø6, Förankringsdjup 30 mm	[kN]	0.06	0.04	0.09	0.14	0.11
Ø8, Förankringsdjup 40 mm	[kN]	0.20	0.14	0.34	0.27	-
Ø10, Förankringsdjup 50 mm	[kN]	0.16	0.11	0.17	0.32	-
Ø12, Förankringsdjup 60 mm	[kN]	0.48	0.34	0.86	0.71	-
TVÄRLAST V_{rec}						
Ø6, Förankringsdjup 30 mm	[kN]	0.09	0.09	0.17	0.23	0.23
Ø8, Förankringsdjup 40 mm	[kN]	0.29	0.29	0.69	0.43	-
Ø10, Förankringsdjup 50 mm	[kN]	0.23	0.23	0.34	0.51	-
Ø12, Förankringsdjup 60 mm	[kN]	0.69	0.69	1.71	1.14	-