

FIX NYLONPLUGG MED SKRUV

Lättmonterad plugg med skruv som uppnår extremt höga parametrar i fasta substrat



Produktinformation

Fördelar och egenskaper

- Anti-rotationsvingar hindrar pluggen från att rotera
- Greppet är designat för att ge maximal styrka
- Dubbla expansionszoner ger starkt montage i solida material

Användningsområden

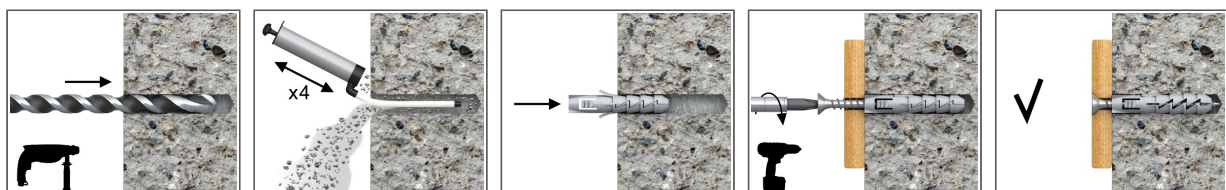
- Bilder och foton
- Belysning
- Lister
- Vägghyllor
- Installationskanaler
- Kabelkanaler
- Elektriska installationer
- Brevlådor

Underliggande material

Godkänd att användas i:

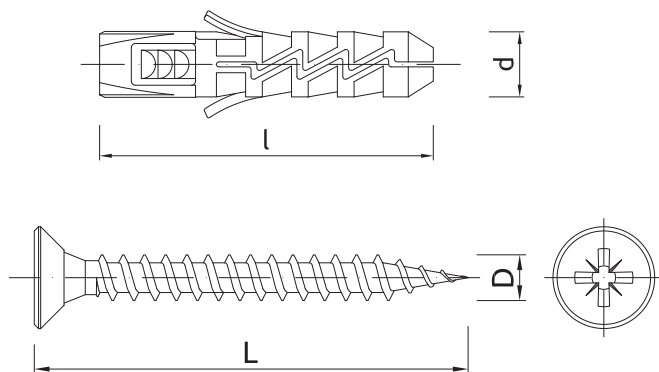
- Betong
- Fulltegel
- Massiv sandkalksten
- Lättbetongblock

Installationsguide



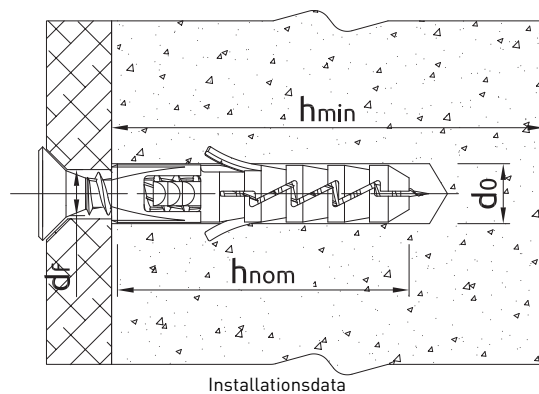
1. Borra ett hål enligt anvisningarna
2. Sätt pluggen i hålet och knacka in den
3. Skruva in en skruv med rätt dimension enligt anvisningarna

Produktinformation



Storlek	Artikel	Plugg		Skruv		Fastsatt material	
		Diameter	Längd	Diameter	Längd	Max tjocklek underliggande material	Håldiameter
		d	l	D	L	t _{fix}	d _f
		[mm]					
Ø5	FIX-05+	5	25	3,5	30	5	4
	FIX-06+	6	30	3,5	30	1	4
Ø6	FIX-06+340	6	30	3,5	40	10	4
	FIX-06+350	6	30	3,5	50	20	4
	FIX-06+435	6	30	4	35	5	5
	FIX-06+440	6	30	4	40	10	5
	FIX-06+450	6	30	4	50	20	5
	FIX-08+450	8	40	4,5	50	10	5
Ø8	FIX-08+460	8	40	4,5	60	20	5
	FIX-08+550	8	40	5	50	10	6
	FIX-08+560	8	40	5	60	20	6
	FIX-08+580	8	40	5	80	40	6
	FIX-08+100	8	40	5	100	60	6
	FIX-10+560	10	50	5	60	10	6
Ø10	FIX-10+660	10	50	6	60	10	7
	FIX-10+680	10	50	6	80	30	7
	FIX-10+100	10	50	6	100	50	7
	FIX-10+120	10	50	6	120	70	7
	FIX-10+160	10	50	6	160	110	7
Ø12	FIX-12+680	12	60	6	80	20	7
	FIX-12+100	12	60	6	100	40	7
	FIX-12+120	12	60	6	120	60	7

Installationsdata



Installationsdata

Storlek			Ø5	Ø6	Ø8	Ø10	Ø12
Håldiameter i underliggande material	d_0	[mm]	5	6	8	10	12
Minsta håldjup i underliggande material	h_0	[mm]	35	40	50	60	70
Minsta installationsdjup	h_{nom}	[mm]	25	30	40	50	60
Minsta tjocklek underliggande material (försänkt montage)	h_{min}	[mm]	80	80	80	80	90
Minsta inbördes avstånd	s_{min}	[mm]	50	60	80	100	120
Minsta kantavstånd	c_{min}	[mm]	50	60	80	100	120
Produktdiameter	d	[mm]	5	6	8	10	12

Bas prestandadata

Prestandadata för enkel fixering utan påverkan av kantavstånd och avstånd

Basmaterial		Betong C20/25 - C50/60	Massiv lertegel minst 20MPa (t.ex. Mz20 / 2.0)	Massiv sandtegelsten	Lättbetong 600 MARK V	Ihåligt lättbetongblock
KARAKTERISTISK LAST						
DRAGLAST N_{Rk}						
Ø5, förankringsdjup 25 mm	[kN]	0.10	0.10	0.10	0.15	0.20
Ø6, förankringsdjup 30 mm	[kN]	0.15	0.15	0.30	0.40	0.40
Ø8, förankringsdjup 40 mm	[kN]	0.50	0.50	1.20	0.75	-
Ø10, förankringsdjup 50 mm	[kN]	0.40	0.40	0.60	0.90	-
Ø12, förankringsdjup 60 mm	[kN]	1.20	1.20	3.00	2.00	-
TVÄRLAST V_{Rk}						
Ø5, förankringsdjup 25 mm	[kN]	0.10	0.10	0.10	0.15	0.20
Ø6, förankringsdjup 30 mm	[kN]	0.15	0.15	0.30	0.40	0.40
Ø8, förankringsdjup 40 mm	[kN]	0.50	0.50	1.20	0.75	-
Ø10, förankringsdjup 50 mm	[kN]	0.40	0.40	0.60	0.90	-
Ø12, förankringsdjup 60 mm	[kN]	1.20	1.20	3.00	2.00	-
BERÄKNAD LAST						
DRAGLAST N_{Rd}						
Ø5, förankringsdjup 25 mm	[kN]	0.06	0.04	0.04	0.08	0.08
Ø6, förankringsdjup 30 mm	[kN]	0.08	0.06	0.12	0.20	0.16
Ø8, förankringsdjup 40 mm	[kN]	0.28	0.20	0.48	0.38	-
Ø10, förankringsdjup 50 mm	[kN]	0.22	0.16	0.24	0.45	-
Ø12, förankringsdjup 60 mm	[kN]	0.67	0.48	1.20	1.00	-
TVÄRLAST V_{Rd}						
Ø5, förankringsdjup 25 mm	[kN]	0.08	0.08	0.08	0.12	0.16
Ø6, förankringsdjup 30 mm	[kN]	0.12	0.12	0.24	0.32	0.32
Ø8, förankringsdjup 40 mm	[kN]	0.40	0.40	0.96	0.60	-
Ø10, förankringsdjup 50 mm	[kN]	0.32	0.32	0.48	0.72	-
Ø12, förankringsdjup 60 mm	[kN]	0.96	0.96	2.40	1.60	-
REKOMMENDERAD BELASTNING						
DRAGLAST N_{rec}						
Ø5, förankringsdjup 25 mm	[kN]	0.04	0.03	0.03	0.05	0.06
Ø6, förankringsdjup 30 mm	[kN]	0.06	0.04	0.09	0.14	0.11
Ø8, förankringsdjup 40 mm	[kN]	0.20	0.14	0.34	0.27	-
Ø10, förankringsdjup 50 mm	[kN]	0.16	0.11	0.17	0.32	-
Ø12, förankringsdjup 60 mm	[kN]	0.48	0.34	0.86	0.71	-
TVÄRLAST V_{rec}						
Ø5, förankringsdjup 25 mm	[kN]	0.06	0.06	0.06	0.09	0.11
Ø6, förankringsdjup 30 mm	[kN]	0.09	0.09	0.17	0.23	23.00
Ø8, förankringsdjup 40 mm	[kN]	0.29	0.29	0.69	0.43	-
Ø10, förankringsdjup 50 mm	[kN]	0.23	0.23	0.34	0.51	-
Ø12, förankringsdjup 60 mm	[kN]	0.69	0.69	1.71	1.14	-

Kommersiell produktdata

Artikel	Plugg	Skruv	Kvantitet (st)			Vikt (kg)			EAN-kod
	Diameter [mm]	Längd [mm]	Låda	Ytterförpackning	Pall	Låda	Ytterförpackning	Pall	
FIX-05+	5	30	200	6400	153600	0.33	10.6	285.3	5906675050126
FIX-06+	6	30	200	3200	76800	0.36	5.8	169.0	5906675050225
FIX-06+340	6	40	200	4800	115200	0.44	10.6	284.0	5906675050027
FIX-06+350	6	50	200	4800	115200	0.51	12.2	323.8	5906675050423
FIX-06+435	6	35	200	4800	115200	0.49	11.6	309.4	5906675081328
FIX-06+440	6	40	200	4800	14400	0.54	13.0	69.1	5906675081427
FIX-06+450	6	50	200	3200	76800	0.64	10.2	274.2	5906675081625
FIX-08+450	8	50	200	2400	57600	0.90	10.8	288.0	5906675081922
FIX-08+460	8	60	200	2400	57600	1.05	12.7	333.6	5906675082226
FIX-08+550	8	50	200	2400	57600	1.08	12.9	339.6	5906675082325
FIX-08+560	8	60	100	1200	28800	0.63	7.6	211.7	5906675082028
FIX-08+580	8	80	100	1600	38400	0.77	12.3	325.7	5906675083223
FIX-08+100	8	100	100	1600	38400	0.93	14.9	387.3	5906675083322
FIX-10+560	10	60	100	1200	28800	0.73	8.7	239.7	5906675082424
FIX-10+660	10	60	100	1200	28800	0.98	11.8	313.1	5906675082523
FIX-10+680	10	80	50	800	19200	0.73	11.7	311.1	5906675082622
FIX-10+100	10	100	50	600	14400	0.73	8.7	239.7	5906675082721
FIX-10+120	10	120	50	600	14400	0.84	10.1	271.8	5906675082820
FIX-10+160	10	160	50	600	14400	1.07	12.8	338.3	5906675082929
FIX-12+680	12	80	50	600	14400	0.70	8.4	231.6	5906675083728
FIX-12+100	12	100	50	600	14400	0.81	9.7	262.2	5906675083827
FIX-12+120	12	120	50	600	14400	0.92	11.0	294.8	5906675083926