

## FIX NYLONPLUGG MED RUND KROK

Lättmonterad plugg med takkrok, vilket ger exceptionellt höga parametrar i fasta substrat



### Produktinformation

#### Fördelar och egenskaper

- Anti-rotationsvingar hindrar pluggen från att rotera
- Greppet är designat för att ge maximal styrka
- Dubbla expansionszoner ger starkt montage i solida material
- Takkrok för många applikationer

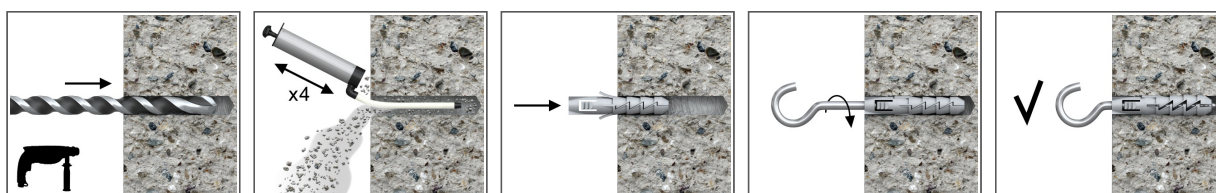
#### Användningsområden

- Bilder och foton
- Belysning
- Vägghyllor
- Brevlådor

#### Underliggande material

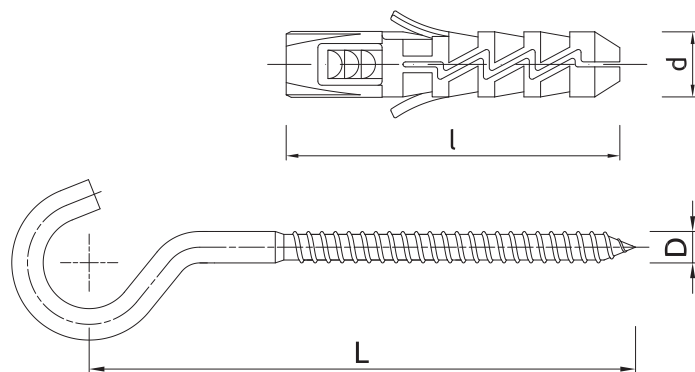
- Godkänd att användas i:
- Betong

### Installationsguide



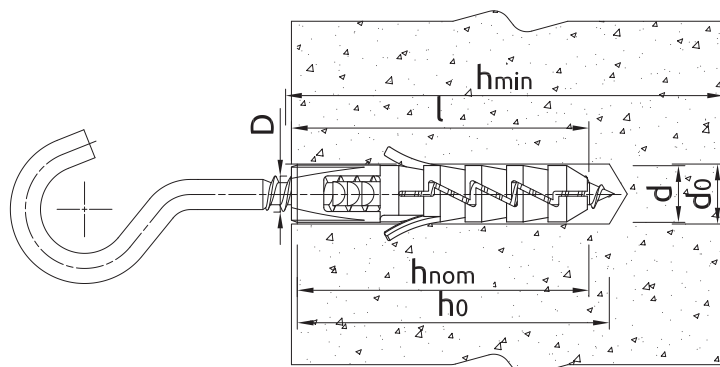
1. Borra ett hål enligt anvisningarna
2. Sätt pluggen i hålet och knacka in den
3. Skruva in en skruv med rätt dimension enligt anvisningarna

## Produktinformation



Storlek	Artikel
---------	---------

## Installationsdata



[Swedish]: Installation data for round hook

Storlek			Ø6	Ø8	Ø10
Håldiameter i underliggande material	$d_0$	[mm]	6	8	10
Minsta håldjup i underliggande material	$h_0$	[mm]	40	50	60
Minsta installationsdjup	$h_{nom}$	[mm]	30	40	50
Minsta tjocklek underliggande material (försänkt monta-	$h_{min}$	[mm]	80	80	80
Minsta inbördes avstånd	$s_{min}$	[mm]	60	80	100
Minsta kantavstånd	$c_{min}$	[mm]	60	80	100
Produktdiameter	$d$	[mm]	6	8	10

## Bas prestandadata

Prestandadata för enkel fixering utan påverkan av kantavstånd och avstånd

Basmaterial		Betong C20/25 - C50/60	Massiv lertegel minst 20MPa (t.ex. Mz20 / 2.0)	Massivt sandtegelsten	Lättbetong 600 MARK V	Ihåligt lättbetong-block
<b>KARAKTERISTISK LAST</b>						
<b>DRAGLAST <math>N_{Rk}</math></b>						
Ø6, förankringsdjup 30 mm	[kN]	0.15	0.15	0.30	0.37	0.37
Ø8, förankringsdjup 40 mm	[kN]	0.43	0.43	0.43	0.43	-
Ø10, förankringsdjup 50 mm	[kN]	0.40	0.40	0.60	0.90	-
<b>TVÄRLAST <math>V_{Rk}</math></b>						
Ø6, förankringsdjup 30 mm	[kN]	0.15	0.15	0.30	0.40	0.40
Ø8, förankringsdjup 40 mm	[kN]	0.50	0.50	1.20	0.75	-
Ø10, förankringsdjup 50 mm	[kN]	0.40	0.40	0.60	0.90	-

## Bas prestandadata

Basmaterial		Betong C20/25 - C50/60	Massiv lertegel minst 20MPa (t.ex. Mz20 / 2.0)	Massivt sandtegelsten	Lättbetong 600 MARK V	Ihåligt lättbetongblock
<b>BERÄKNAD LAST</b>						
DRAGLAST $N_{Rd}$						
Ø6, Förankringsdjup 30 mm	[kN]	0.08	0.06	0.12	0.20	0.16
Ø8, Förankringsdjup 40 mm	[kN]	0.28	0.20	0.34	0.34	-
Ø10, Förankringsdjup 50 mm	[kN]	0.22	0.16	0.24	0.45	-
TVÄRLAST $V_{Rd}$						
Ø6, Förankringsdjup 30 mm	[kN]	0.12	0.12	0.24	0.32	0.32
Ø8, Förankringsdjup 40 mm	[kN]	0.40	0.40	0.96	0.60	-
Ø10, Förankringsdjup 50 mm	[kN]	0.32	0.32	0.48	0.72	-
<b>REKOMMENDERAD BELASTNING</b>						
DRAGLAST $N_{rec}$						
Ø6, Förankringsdjup 30 mm	[kN]	0.06	0.04	0.09	0.14	0.11
Ø8, Förankringsdjup 40 mm	[kN]	0.20	0.14	0.23	0.25	-
Ø10, Förankringsdjup 50 mm	[kN]	0.16	0.11	0.17	0.32	-
TVÄRLAST $V_{rec}$						
Ø6, Förankringsdjup 30 mm	[kN]	0.09	0.09	0.17	0.23	0.23
Ø8, Förankringsdjup 40 mm	[kN]	0.29	0.29	0.69	0.43	-
Ø10, Förankringsdjup 50 mm	[kN]	0.23	0.23	0.34	0.51	-