

FIX NYLONPLUGG MED RUND KROK

Lättmonterad plugg med takkrok, vilket ger exceptionellt höga parametrar i fasta substrat



Produktinformation

Fördelar och egenskaper

- Anti-rotationsvingar hindrar pluggen från att rotera
- Greppet är designat för att ge maximal styrka
- Dubbla expansionszoner ger starkt montage i solida material
- Takkrok för många applikationer

Användningsområden

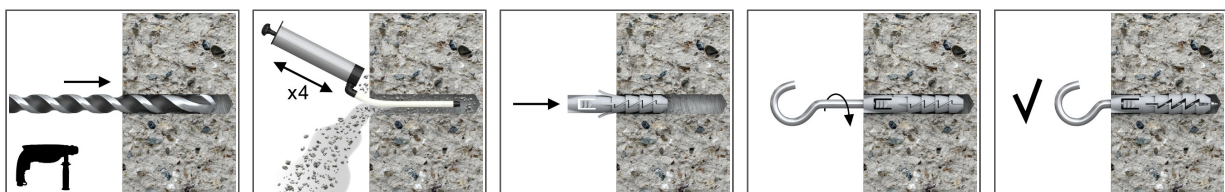
- Bilder och foton
- Belysning
- Vägghyllor
- Brevlådor

Underliggande material

Godkänd att användas i:

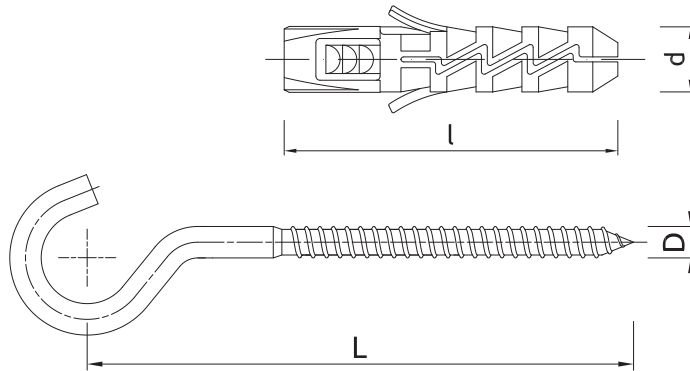
- Betong

Installationsguide



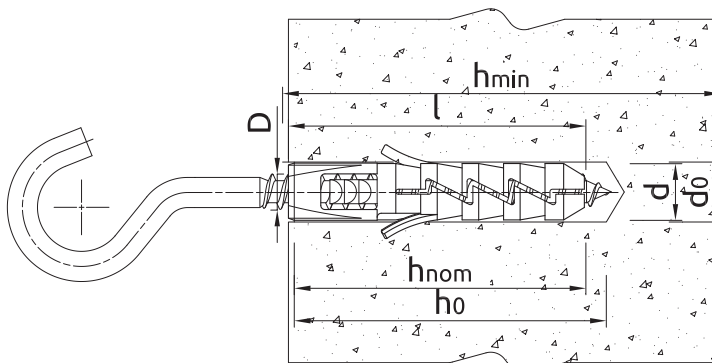
1. Borra ett hål enligt anvisningarna
2. Sätt pluggen i hålet och knacka in den
3. Skruva in en skruv med rätt dimension enligt anvisningarna

Produktinformation



Storlek	Artikel	Plugg		Skruv	
		Diameter	Längd	Diameter	Längd
		d	l	D	L
[mm]					
Ø6	FIX-06S	6	30	4,5	50
Ø8	FIX-08S	8	40	5	65
Ø10	FIX-10S	10	50	6	85

Installationsdata



[Swedish]: Installationsdata för rund hake

Storlek			Ø6	Ø8	Ø10
Håldiameter i underliggande material	d_0	[mm]	6	8	10
Minsta håldjup i underliggande material	h_0	[mm]	40	50	60
Minsta installationsdjup	h_{nom}	[mm]	30	40	50
Minsta tjocklek underliggande material (försänkt montage)	h_{min}	[mm]	80	80	80
Minsta inbördes avstånd	s_{min}	[mm]	60	80	100
Minsta kantavstånd	c_{min}	[mm]	60	80	100
Produktdiameter	d	[mm]	6	8	10

Bas prestandadata

Prestandadata för enkel fixering utan påverkan av kantavstånd och avstånd

Basmaterial		Betong C20/25 - C50/60	Massiv lertegel minst 20MPa (t.ex. Mz20 / 2.0)	Massiv sandtegelsten	Lättbetong 600 MARK V	Ihåligt lättbetong-block
KARAKTERISTISK LAST						
DRAGLAST N_{Rk}						
Ø6, förankringsdjup 30 mm	[kN]	0.15	0.15	0.30	0.37	0.37
Ø8, förankringsdjup 40 mm	[kN]	0.43	0.43	0.43	0.43	-
Ø10, förankringsdjup 50 mm	[kN]	0.40	0.40	0.60	0.90	-

Bas prestandadata

Basmaterial		Betong C20/25 - C50/60	Massiv lertegel minst 20MPa (t.ex. Mz20 / 2.0)	Massivt sandtegelsten	Lättbetong 600 MARK V	Ihåligt lättbetongblock
TVÄRLAST V_{rk}						
Ø6, förankringsdjup 30 mm	[kN]	0.15	0.15	0.30	0.40	0.40
Ø8, förankringsdjup 40 mm	[kN]	0.50	0.50	1.20	0.75	-
Ø10, förankringsdjup 50 mm	[kN]	0.40	0.40	0.60	0.90	-
BERÄKNAD LAST						
DRAGLAST N_{rd}						
Ø6, förankringsdjup 30 mm	[kN]	0.08	0.06	0.12	0.20	0.16
Ø8, förankringsdjup 40 mm	[kN]	0.28	0.20	0.34	0.34	-
Ø10, förankringsdjup 50 mm	[kN]	0.22	0.16	0.24	0.45	-
TVÄRLAST V_{rd}						
Ø6, förankringsdjup 30 mm	[kN]	0.12	0.12	0.24	0.32	0.32
Ø8, förankringsdjup 40 mm	[kN]	0.40	0.40	0.96	0.60	-
Ø10, förankringsdjup 50 mm	[kN]	0.32	0.32	0.48	0.72	-
REKOMMENDERAD BELASTNING						
DRAGLAST N_{rec}						
Ø6, förankringsdjup 30 mm	[kN]	0.06	0.04	0.09	0.14	0.11
Ø8, förankringsdjup 40 mm	[kN]	0.20	0.14	0.23	0.25	-
Ø10, förankringsdjup 50 mm	[kN]	0.16	0.11	0.17	0.32	-
TVÄRLAST V_{rec}						
Ø6, förankringsdjup 30 mm	[kN]	0.09	0.09	0.17	0.23	0.23
Ø8, förankringsdjup 40 mm	[kN]	0.29	0.29	0.69	0.43	-
Ø10, förankringsdjup 50 mm	[kN]	0.23	0.23	0.34	0.51	-

Kommersiell produktdata

Artikel	Plugg	Skruv	Kvantitet (st)			Vikt (kg)			EAN-kod
	Diameter [mm]	Längd [mm]	Låda	Ytterförpackning	Pall	Låda	Ytterförpackning	Pall	
FIX-06S	6	50	200	3200	76800	0.74	11.8	314.2	5906675080024
FIX-08S	8	65	100	1600	38400	0.96	15.3	397.1	5906675080925
FIX-10S	10	85	50	800	19200	0.84	13.4	352.2	5906675080826