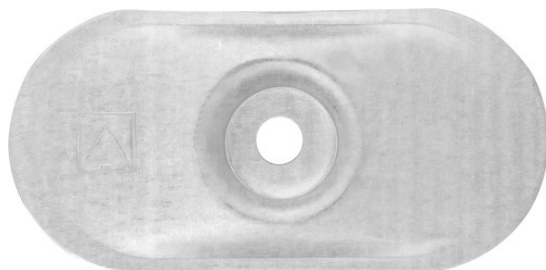


## R-POW-07-ALZN Oval stålbricka - platt

Stålbricka med speciell form för användning i platta tak applikationer med alla typer av skruvar



### Godkännanden och rapporter

- ETA-09/0346



### Produktinformation

#### Fördelar och egenskaper

- Oval bricka tillverkad av aluminium-zinkplåt, garanterar mycket hög korrosionsbeständighet
- [Swedish]: Its sculpted shape allows for trouble-free installation using a dedicated rigid mounting screws for hard roof insulation

#### Användningsområden

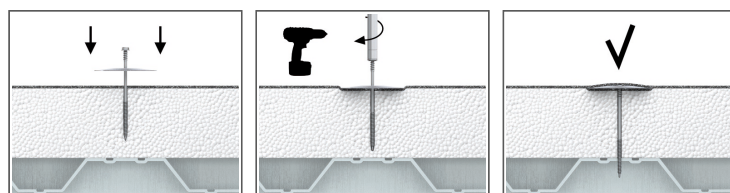
- Fixering av vattentät duk och värmeisolering på plana tak.

#### Underliggande material

Godkänd att användas i:

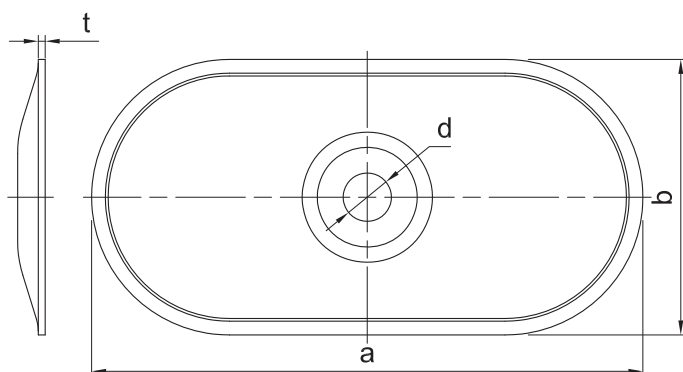
- Tunnpått och tunnpåttreglar
- Trä
- Träfiberskivor
- Oriented Strand Board
- Plywood
- Betong
- Betongplatta

### Installationsguide



1. Placera POK-brickan och skruva in lämplig skruv för underlaget
2. Skruva in skruven tills sättdjupet är uppfyllt

## Produktinformation



Artikel	Aluminiumbricka			
	Håldiameter	Längd	Bredd	Tjocklek
	d	a	b	t
	[mm]	[mm]	[mm]	[mm]
R-POW-07-ALZN	7	82	40	0.7

## Kommersiell produktdata

Artikel	Aluminiumbricka			Kvantitet (st)			Vikt (kg)			EAN-kod
	Håldiameter [mm]	Längd [mm]	Bredd [mm]	Låda	Ytterförpackning	Pall	Låda	Ytterförpackning	Pall	
R-POW-07-ALZN <sup>1)</sup>	7	82	40	100	1200	48000	1.82	21.8	901.7	5906675102603

1) ETA-09/0346