

KI-10N Fasadplugg med metallspik med lång expansionszon

Fasadplugg med spik med 60mm lång expansionszon för hög prestanda i fulltegel, håltegel samt i betong



Godkännanden och rapporter

- ETA-07/0221



Produktinformation

Fördelar och egenskaper

- Enkel installation för bästa kvalite i lättbetong
- Produkten är godkänd för användning i kategorierna av underlag B, C, D och E
- Stålspiken möjliggör enkel och problemfri installation och säkerställer full expansion av pluggen
- Reduktion av punktens termiska överföring av värme (0.003W / K) tack vare användningen av plastlock på spiken från högt resistent nylon
- Brickans höga styvhet (0,6 kN / mm) säkerställer att isoleringssystemet motverkar vibrationer som orsakas av vindkrafterna
- Kan installeras med en KWL-platta som finns i diametrarna 90, 110, 140 mm

Användningsområden

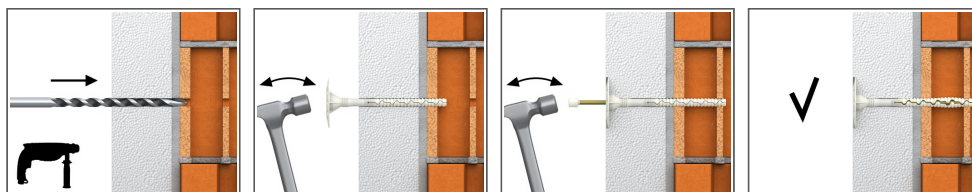
- Fasadisoleringsystem (ETICS)
- Styrofoamskivor
- Mineralullskivor
- Trällskivor
- Polyuretanplattor
- Lätt isolerskiva

Underliggande material

Godkänd att användas i:

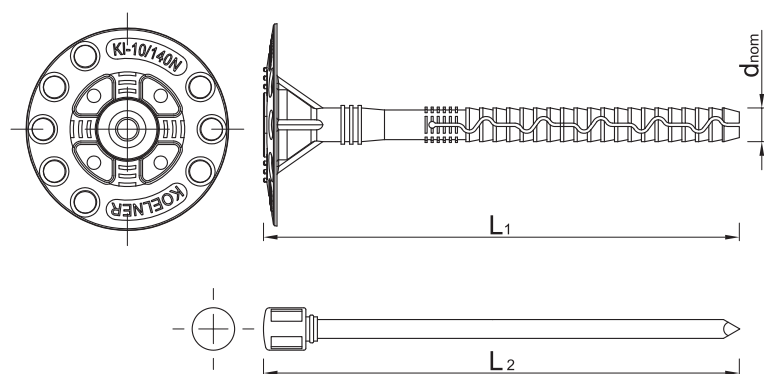
- Fulltegel (använd kategori B)
- Hålsten (använd kategori C)
- Vertikalt perforerat lerblock (Använd kategori C)
- Lätt betongblock (Använd kategori C)
- [Swedish]: Reinforced components of lightweight aggregate concrete (Use category D)
- [Swedish]: Aerated Concrete Block (Use category D)

Installationsguide



1. Borra ett hål enligt anvisningarna
2. Borrdjup på min 80mm i godkända material.
3. Knacka lätt in plastylsan genom isoleringsmaterialet i hålet med en hammare tills fixeringsdjupet har nåtts
4. Sättdjup på min 60mm i godkända material.
5. Hamra in stålspiken i plastylsan tills fixeringen är säker och jämn med isoleringsmaterial.
6. I mjuka isoleringspaneler ska fixeringen kombineras med isoleringsbrickor KWL-90, KWL-110, KWL-140.
7. Temperaturintervall vid installation -35C till +80C.

Produktinformation



Storlek	Artikel	Infästning			Fastsatt material	
		Diameter	Längd	Kragdiameter	Rekommenderad tjocklek	Max tjocklek underliggande material
		d	L	D	t_{fix} B, C, D, E	
[mm]						
Ø10	R-KI-120N	10	10	120	60	70
	R-KI-140N	10	140	60	70	-
	R-KI-160N	10	160	60	90	-
	R-KI-180N	10	180	60	110	-
	R-KI-200N	10	200	60	130	-
	R-KI-220N	10	220	60	150	-
	R-KI-260N	10	260	60	190	-
	R-KI-300N	10	300	60	210	-

Installationsdata

Basmaterial			B, C, D, E
Håldiameter i underliggande material	d_o	[mm]	10
Minsta håldjup i underliggande material	h_o	[mm]	70
Minsta installationsdjup	h_{nom}	[mm]	60
Minsta tjocklek underliggande material (försänkt montage)	h_{min}	[mm]	100
Minsta inbördes avstånd	s_{min}	[mm]	100
Minsta kantavstånd	c_{min}	[mm]	100
Produktdiameter	d	[mm]	10

Bas prestandadata

Prestandadata för enstaka ankare utan påverkan av kantavstånd och avstånd

Basmaterial	[mm]	Massiv tegelsten	Ihåligt kalkumsilikat	Ihålig tegelsten	Perforerad keramisk tegelsten	Vertikalt perforerat porositerat block	Lättningsbetong	Lättbetong AAC2	Lättbetong AAC5
		Effektivt sättdjup h_{ef}	[mm]	60	60	60	60	60	60
GENOMSnittlig ULTIMAT BELASTNING $N_{Ru,m}$									
KI-1N	[kN]	1.21	0.90	0.89	1.20	1.29	1.15	1.04	1.31
KARAKTERISTISK LAST N_{Rk}									
KI-1N	[kN]	0.75	0.40	0.40	0.55	0.60	0.65	0.30	0.90
BERÄKNAD LAST N_{Rd}									
KI-1N	[kN]	0.38	0.20	0.20	0.27	0.30	0.32	0.15	0.45
REKOMMENDERAD BELASTNING N_{rec}									
KI-1N	[kN]	0.27	0.14	0.14	0.19	0.21	0.22	0.11	0.32

Bas prestandadata

Produkttyp		KI-10N
Plattmotstånd	[kN]	1.23
Plattstyvhet	[kN/mm]	0.5
Punkt termisk transmittans	[W/K]	0.003

Kommersiell produktdata

Storlek	Artikel	Infästning			Kvantitet (st)			Vikt (kg)			EAN-kod
		Diameter [mm]	Längd [mm]	Kragdiameter [mm]	Låda	Ytterförpackning	Pall	Låda	Ytterförpackning	Pall	
Ø10	R-KI-120N ¹⁾	10	10	120	250	250	6000	8.2	8.2	227.8	5906675261416
	R-KI-140N ¹⁾	10	140	60	250	250	4000	8.2	8.2	161.8	5906675261423
	R-KI-160N ¹⁾	10	160	60	250	250	4000	9.4	9.4	180.4	5906675261430
	R-KI-180N ¹⁾	10	180	60	250	250	6000	10.0	10.0	271.0	5906675261447
	R-KI-200N ¹⁾	10	200	60	250	250	3000	10.7	10.7	158.3	5906675261454
	R-KI-220N ¹⁾	10	220	60	250	250	3000	12.2	12.2	176.8	5906675261461
	R-KI-260N ¹⁾	10	260	60	200	200	2400	11.4	11.4	166.4	5906675261478
R-KI-300N ¹⁾	10	300	60	200	200	2400	12.7	12.7	182.0	5906675261485	

1) ETA-07/0221