

## POK-041-ALZN Rund stålbricka 40mm

Stålbricka med speciell form för användning i platta tak applikationer med alla typer av skruvar



### Godkännanden och rapporter

- ETA-09/0346



### Produktinformation

#### Fördelar och egenskaper

- Rund bricka tillverkad av aluminium-zinkplåt, garanterar mycket hög korrosionsbeständighet. Dess form och ribbning möjliggör enkel montering med skruvar för montering av hård takisolering.

#### Användningsområden

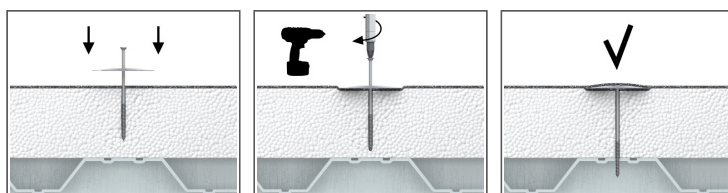
- Fixering av vattentät duk och värmeisolering på plana tak.

#### Underliggande material

Godkänd att användas i:

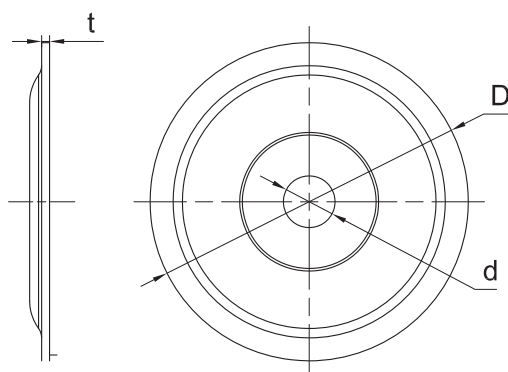
- Tunnbräda och tunnbrädesreglar
- Trä
- Träfiberskivor
- Plywood
- Betong
- Betongplatta

### Installationsguide



1. Placera POK-brickan och skruva in lämplig skruv för underlaget
2. Skruva in skruven tills sättdjupet är uppfyllt

## Produktinformation



Artikel	Aluminiumbricka		
	Håldiameter	Kragdiameter	Tjocklek
	d	D	t
	[mm]	[mm]	[mm]
R-POK-041-ALZN	6.5	40	0.7

## Kommersiell produktdata

Artikel	Aluminiumbricka		Kvantitet (st)			Vikt (kg)			EAN-kod
	Håldiameter [mm]	Kragdiameter [mm]	Låda	Ytterförpackning	Pall	Låda	Ytterförpackning	Pall	
R-POK-041-ALZN <sup>1)</sup>	6.5	40	100	1200	48000	1.05	12.6	534.0	5906675102559

1) ETA-09/0346