

FX-N-C Spikplugg med cylinderhuvud

Spikplugg tillverkad av nylon av högsta kvalitet, vilket möjliggör snabb, enkel och kostnadseffektiv installation



Produktinformation

Fördelar och egenskaper

- Snabb installation förkortar monterings tiden och möjliggör kostnadseffektiv installation
- Det cylinderformade huvudet förhindrar inglidning i öppningar med stora håldiametrar och möjliggör festsättning av tunna element
- Kombinationen av PZ och skruvgångor gör att du kan ta bort spiken och underlättar demontering
- Det stora utbudet av produktens längder, diametrar och huvudtyper säkerställer tillgången till korrekt fixering för varje scenario.
- Designad för genomsticksmontage

Användningsområden

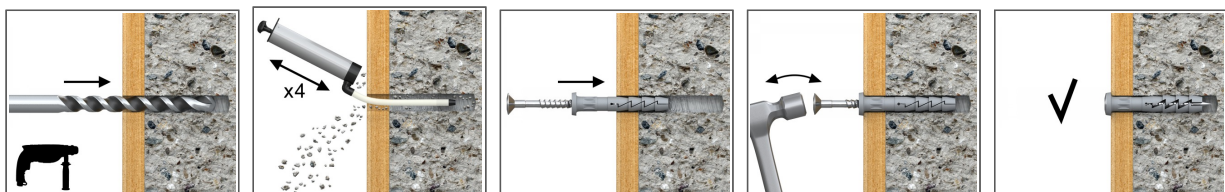
- Trä- eller metall räcken
- Gipsväggar
- Lister
- Kabelklämmor
- Rörklämmor

Underliggande material

Godkänd att användas i:

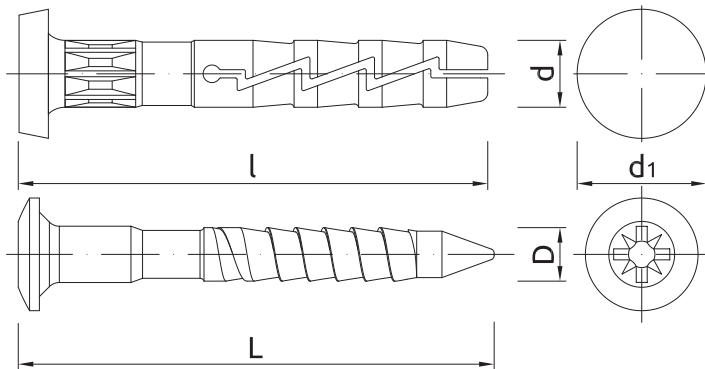
- Betong
- Fulltegel
- Massiv sandkalksten
- Ihålig sandkalksten
- Lätt betongblock
- Hålstens lättbetongblock
- Lättbetongblock

Installationsguide



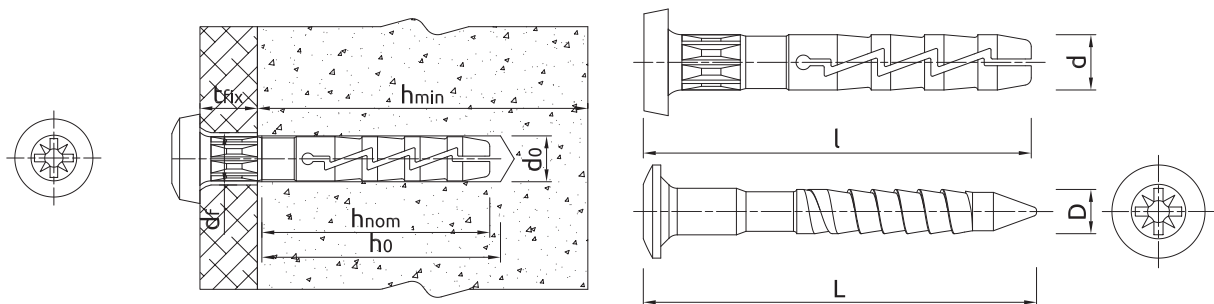
1. Borra ett hål enligt anvisningarna
2. Montera FX pluggen i hålet genom fixturen.
3. Hamra in spiken hela vägen tills den är jämn med fästmaterialet.

Produktinformation



Storlek	Artikel	Plugg		Fastsatt material		Spik		Diameter
		Diameter	Längd	Max tjocklek underliggande material	Håldiameter	Längd	Diameter	
		d	l	t _{fix}	d _i	L	D	
[mm]								
Ø6	R-FX-N-06C040-A2	5.9	40	11	7	44	3.8	11
	FX-N-06C060-A2	5.9	60	31	7	64	3.8	11
Ø8	R-FX-N-08C060-A2	7.9	60	20	9	66	4.8	13.2
	R-FX-N-08C080-A2	7.9	80	40	9	86	4.8	13.2
	R-FX-N-08C100-A2	7.9	100	60	9	106	4.8	13.2

Installationsdata



Installationsdata

Storlek	Ø6		Ø8	
Håldiameter i underliggande material	d ₀	[mm]	6	8
Minsta håldjup i underliggande material	h ₀	[mm]	35	45
Minsta installationsdjup	h _{nom}	[mm]	29	40
Minsta tjocklek underliggande material (försänkt montage)	h _{min}	[mm]	100	100
Minsta inbördes avstånd	s _{min}	[mm]	100	100
Minsta kantavstånd	c _{min}	[mm]	100	100
Produktdiameter	d	[mm]	6	8

Bas prestandadata

Prestandadata för enkel fixering i spänning utan påverkan av kantavstånd och avstånd

Basmaterial		Betong C12/15	Betong C16/20	Betong C20/25 - C50/60	Massiv lertegel, minst 20MPa (t.ex. Mz20 / 2.0)	Massiv tegelsten min. 30MPa	Massivt sandtegelsten	Inhälig sandkalktegelsten	Inhäligt lättbetongblock	Lättbetongblock	Autoklaverad Lättbetong
POLYAMIDPLUGG											
GENOMSNITTLIG ULTIMAT BELASTNING $N_{Ru,m}$											
DRAGLAST $N_{Ru,m}$											
Ø06, Effektivt sätt djup 29 mm	[kN]	0.37	0.53	0.53	0.39	0.39	0.55	0.53	0.40	0.49	0.14
Ø08, Effektivt sätt djup 40 mm	[kN]	0.55	0.78	0.78	0.82	0.82	0.55	-	0.50	0.74	0.17
KARAKTERISTISK LAST N_{Rk}											
DRAGLAST N_{Rk}											
Ø06, Effektivt sätt djup 29 mm	[kN]	0.20	0.30	0.30	0.20	0.20	0.40	0.30	0.30	0.30	0.10
Ø08, Effektivt sätt djup 40 mm	[kN]	0.30	0.50	0.50	0.50	0.50	0.40	-	0.30	0.50	0.10
BERÄKNAD LAST N_{Rd}											
DRAGLAST N_{Rd}											
Ø06, Effektivt sätt djup 29 mm	[kN]	0.10	0.15	0.15	0.10	0.10	0.20	0.15	0.15	0.15	0.05
Ø08, Effektivt sätt djup 40 mm	[kN]	0.15	0.25	0.25	0.25	0.25	0.20	-	0.15	0.25	0.05
REKOMMENDERAD BELASTNING N_{rec}											
DRAGLAST N_{rec}											
Ø06, Effektivt sätt djup 29 mm	[kN]	0.07	0.11	0.11	0.07	0.07	0.14	0.11	0.11	0.11	0.04
Ø08, Effektivt sätt djup 40 mm	[kN]	0.11	0.18	0.18	0.18	0.18	0.14	-	0.11	0.18	0.04

Kommersiell produktdata

Artikel	Plugg	Kvantitet (st)			Vikt (kg)			EAN-kod
	Diameter [mm]	Låda	Ytterförpackning	Pall	Låda	Ytterförpackning	Pall	
R-FX-N-06C040-A2	5.9	100	1600	38400	0.80	12.8	337.2	5906675336251
FX-N-06C060-A2	5.9							
R-FX-N-08C060-A2	7.9	100	1200	28800	0.80	9.6	260.4	5906675336336
R-FX-N-08C080-A2	7.9	50	600	14400	0.68	8.2	227.0	5906675336343
R-FX-N-08C100-A2	7.9	50	600	14400	0.80	9.7	261.6	5906675336350