

POK-06-ALZN + WBT Takinfästningssystem

Brickans form möjliggör problemfri montering med skruvar för montering av hård takisolerering



Produktinformation

Fördelar och egenskaper

- Oval bricka tillverkad av aluminium-zinkplåt, garanterar mycket hög korrosionsbeständighet
- Skyddad med högkvalitativ antikorrosionsbeläggning som garanterar motstånd mot 15 Kesternich-cykler.
- Formen och typen av gänga är speciellt framtagen för att möjliggöra fastsättning i betong- och träunderlag.

Användningsområden

- Fixering av vattentät duk och värmeisolering på plana tak.

Underliggande material

Godkänd att användas i:

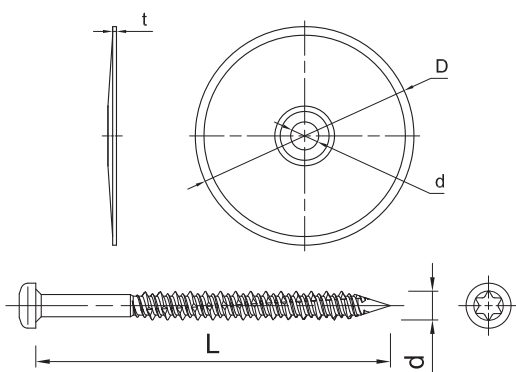
- Sprucken betong C20/25-C50/60
- Icke sprucken betong C20/25-C50/60
- Armerad betong
- Oarmerad betong

Installationsguide



1. Borra ett hål enligt anvisningarna
2. Placera POK-brickan och skruva in lämplig skruv för underlaget
3. Skruva in skruven tills sättdjupet är uppfyllt

Produktinformation



Artikel	Aluminiumbricka		
	Håldiameter	Kragdiameter	Tjocklek
	d	D	t
	[mm]	[mm]	[mm]
R-POK-06-ALZN	6.5	76	0.7

Artikel	Artikel	Skruv	
		Diameter	Längd
		d	L
		[mm]	[mm]
R-WBT-61050	R-WBT-61050	6.1	50
R-WBT-61075	R-WBT-61075	6.1	75
R-WBT-61090	R-WBT-61090	6.1	90
R-WBT-61100	R-WBT-61100	6.1	100
R-WBT-61120	R-WBT-61120	6.1	120
R-WBT-61140	R-WBT-61140	6.1	140
R-WBT-61160	R-WBT-61160	6.1	160
R-WBT-61180	R-WBT-61180	6.1	180
R-WBT-61200	R-WBT-61200	6.1	200
R-WBT-61220	R-WBT-61220	6.1	220
R-WBT-61240	R-WBT-61240	6.1	240
R-WBT-61260	R-WBT-61260	6.1	260
R-WBT-61300	R-WBT-61300	6.1	300

Installationsdata

Basmaterial			Tunnvägg platta C16 / 20	Trä
Skruvdiameter	d	[mm]	6.1	6.1
Håldiameter i underliggande material	d_0	[mm]	5	-
Minsta håldjup i underliggande material	h_0	[mm]	25	-
Minsta installationsdjup	h_{nom}	[mm]	20	30
Minsta tjocklek underliggande material (försänkt monta-	h_{min}	[mm]	30	30
Minsta inbördes avstånd	s_{min}	[mm]	120	120
Minsta kantavstånd	c_{min}	[mm]	30	50
Skruvmejsel	-	[-]	TX25	TX25

Bas prestandadata

Storlek		Betong C12/15	Betong C20/25	Tunnvägg platta C16 / 20	Trä
Effektivt sättdjup h_{ef}	[mm]	30.00	30.00	20.00	30.00
GENOMSNISSLIG ULTIMAT BELASTNING					
POK-06 + WBT	[kN]	-	-	-	-
KARAKTERISTISK LAST					
POK-06 + WBT	[kN]	1.52	1.52	1.52	1.52
BERÄKNAD LAST					
POK-06 + WBT	[kN]	0.74	0.74	0.74	0.49
REKOMMENDERAD BELASTNING					
POK-06 + WBT	[kN]	0.52	0.52	0.52	0.35

Design prestandadata

Storlek		Betong C12/15	Betong C20/25	Tunnvägg platta C16 / 20	Trä
Effektivt sättdjup	h_{ef} [mm]	30	30	20	30
DRAGLAST					
UTDRAGSBROTT					
Karakteristiskt motstånd	$N_{Rk,p}$ [kN]	1.52	1.52	1.52	1.52
Beräknat motstånd $\gamma_M^{-1} = *$	$N_{Rd,p}$ [kN]	0.74	0.74	0.74	0.49

Kommersiell produktdata

Storlek	Artikel	Skruv	Aluminiumbricka		Kvantitet (st)			Vikt (kg)			EAN-kod
		Längd [mm]	Håldiameter [mm]	Kragdiameter [mm]	Låda	Ytterförpackning	Pall	Låda	Ytterförpackning	Pall	
Ø6.1	R-WBT-61050	50			100	3200	76800	0.79	25.2	634.4	5906675101200
	R-WBT-61075	75			100	1600	38400	1.11	17.7	454.3	5906675101231
	R-WBT-61090	90			100	1600	38400	1.34	21.4	543.8	5906675101309
	R-WBT-61100	100			100	1600	38400	1.49	23.9	602.5	5906675101408
	R-WBT-61120	120			100	1200	28800	1.77	21.3	540.9	5906675101439
	R-WBT-61140	140			100	1200	28800	2.0	24.5	618.7	5906675101460
	R-WBT-61160	160			100	1200	28800	2.3	28.1	704.2	5906675101514
	R-WBT-61180	180			100	100	16800	2.7	2.7	477.9	5906675225173
	R-WBT-61200	200			100	100	16800	2.9	2.9	518.5	5906675101927
	R-WBT-61220	220			100	100	16800	3.2	3.2	568.4	5906675102214
	R-WBT-61240	240			100	100	16800	3.5	3.5	620.7	5906675102245
	R-WBT-61260	260			100	100	16800	3.8	3.8	661.7	5906675102269
	R-WBT-61300	300			100	100	7800	4.3	4.3	367.0	5906675102290
	R-POK-06-ALZN			6.5	76	100	1200	48000	2.8	33.0	1350.0