

R-RB Rawlbolt® sköldankare

Världens mest populära sköldankare



Produktinformation

Fördelar och egenskaper

- Produkten rekommenderas när brandkrav ställs
- Tredelad expansionshylsa ger maximal kraftöverföring och perfekt montage i alla underlag
- Utvecklad för max prestanda

Användningsområden

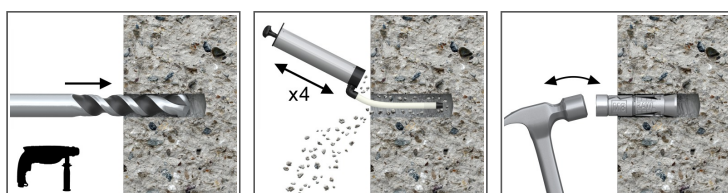
- Skjutdörrar
- Branddörrar
- Fasadskivor
- Säkerhetsgrindar
- Skyltar
- Vid byggnation och installation av staket
- Tunga maskiner
- Rördragningar
- Linor, stag och kablar
- Kabelstegar

Underliggande material

Lämplig att användas i

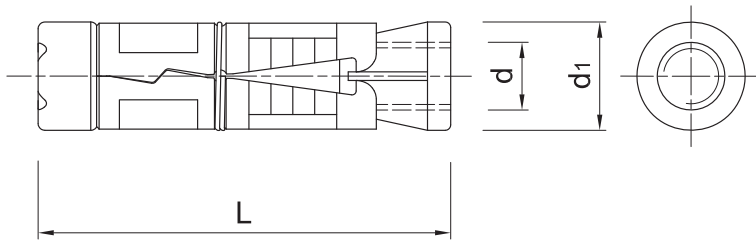
- Sprucken betong C20/25-C50/60
- Icke sprucken betong C20/25-C50/60
- Oarmerad betong
- Armerad betong
- Fulltegel $\geq 20\text{MPa}$
- Hålstens lättvikt betongblock LAC 5 $\geq 5\text{MPa}$
- Ihålig sandkalkssten $> 15\text{MPa}$
- Betonghålssten
- Håldäck C20/25
- Håldäck C30/37-C50/60
- Natursten (efter dragtest)

Installationsguide



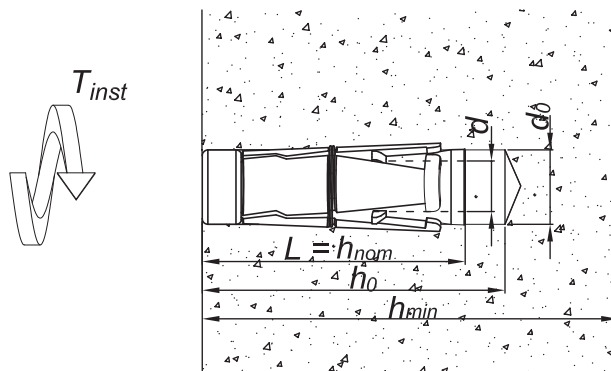
1. Borra ett hål enligt anvisningarna
2. Ta bort skräp och rengör hålet noggrant med borste och pump
3. Slå in infästningen.

Produktinformation



Storlek	Artikel	Infästning			Fastsatt material
		Diameter	Utvändig diameter	Längd	Håldiameter
		d	d_{nom}	L	d_f
		[mm]	[mm]	[mm]	[mm]
M6	R-RB-M06W	6	12	45	6.5
M8	R-RB-M08W	8	14	50	9
M10	R-RB-M10W	10	16	60	11
M12	R-RB-M12W	12	20	75	13
M16	R-RB-M16W	16	25	115	17
M20	R-RB-M20W	20	32	130	22
M24	R-RB-M24W	24	38	150	26

Installationsdata



Storlek	M6	M8	M10	M12	M16	M20	M24		
Gängdiameter	d	[mm]	6	8	10	12	16	20	24
Håldiameter i underliggande material	d_0	[mm]	12	14	16	20	25	32	38
Vridmoment vid montering	T_{inst}	[Nm]	6.5	15	27	50	120	230	400
Minsta håldjup i underliggande material	h_0	[mm]	50	55	65	85	125	140	160
Minsta installationsdjup	h_{nom}	[mm]	45	50	60	80	120	135	155
Minsta tjocklek underliggande material (försänkt monta-	h_{min}	[mm]	100	100	100	100	142.5	172.5	240
Minsta inbördes avstånd	s_{min}	[mm]	35	40	50	60	95	115	210
Minsta kantavstånd	c_{min}	[mm]	53	60	75	90	143	173	188

Kommersiell produktdata

Artikel	Infästning		Kvantitet (st)			Vikt (kg)			EAN-kod
	Diameter [mm]	Längd [mm]	Låda	Ytterförpackning	Pall	Låda	Ytterförpackning	Pall	
R-RB-M06W	6	45	100	800	32000	1.79	14.3	602.8	5906675283517
R-RB-M08W	8	50	100	100	16000	2.7	2.7	454.0	5906675283524
R-RB-M10W	10	60	100	100	16000	4.0	4.0	671.6	5906675283531
R-RB-M12W	12	75	50	50	8000	4.0	4.0	672.4	5906675283548
R-RB-M16W	16	115	25	25	3000	4.3	4.3	550.8	5906675283555
R-RB-M20W	20	130	15	15	1800	6.2	6.2	776.3	5906675283562
R-RB-M24W	24	150	5	5	800	2.6	2.6	440.6	5906675283579