

## R-TFIX-TOOL-GREEN Monteringsverktyg grön

T40 monteringsverktyg för försänkt montering av R-TFIX-8SX



### Produktinformation

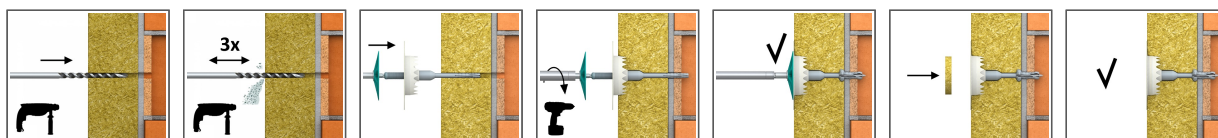
#### Fördelar och egenskaper

- Monteringsverktyget med perforator möjliggör exakt och automatisk montering av försänkt R-TFIX-8SX. Använd lämpligt R-TFIX-CAP63 lock i hålet.
- Den ideala designen av TX40-biten anpassad till R-TFIX-8S skruvuttag möjliggör enkel och säker installation
- Användarvänlig installation - snabb och enkel.
- Torx-bits T40

#### Användningsområden

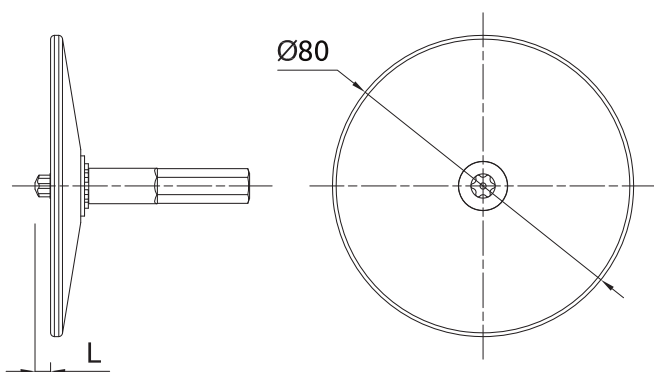
- Styrofoamskivor
- Polyuretanplattor
- Mineralullskivor
- Trällskivor

### Installationsguide



1. Borra ett hål enligt anvisningarna
2. Borrdjup på minst 35 mm i A-, B-, C-, D-material och 75 mm i gasbetongblock.
3. Rengör borrarat hål 3 gånger.
4. Sätt i R-TFIX-TOOL-GREEN i urtaget på R-TFIX-8S skruven.
5. Tryck in pluggen i det borrarade hålet.
6. När man använder stödplatta (KWX) så ska sågtänderna gå in i isoleringen och plattan ligga i nivå med isoleringen.
7. Sättdjup är minst 25 mm i A-, B-, C-, och D-material.
8. Säkerställ att du sätter ett stadigt och rakt tryck på pluggen när den monteras.
9. Skruva in pluggen tills den expanderat och ligger jämnt med isoleringens yta.

## Produktinformation



Artikel	Bitstyp	Diameter		Längd
		d	L	
[mm]				
R-TFIX-TOOL-GREEN	T40	80	18	

## Kommersiell produktdata

Storlek	Artikel	Diameter [mm]	Längd [mm]	Infästning			Kvantitet (st)			Vikt (kg)			EAN-kod
				Diameter [mm]	Kragdiameter [mm]	Längd [mm]	Låda	Ytterförpackning	Pall	Låda	Ytterförpackning	Pall	
	R-TFIX-TOOL-GREEN	80	18				1	16	384	0.09	1.47	65.3	5906675412252
Ø8	R-TFIX-8S-115			8	60	115	200	200	8000	5.7	5.7	258.4	5906675417479
	R-TFIX-8S-135			8	60	135	200	200	8000	6.4	6.4	285.9	5906675417486
	R-TFIX-8S-155			8	60	155	200	200	6400	7.1	7.1	257.7	5906675417493
	R-TFIX-8S-175			8	60	175	200	200	6400	7.8	7.8	278.8	5906675417509
	R-TFIX-8S-195			8	60	195	200	200	6400	8.5	8.5	300.8	5906675417516
	R-TFIX-8S-215			8	60	215	100	100	4000	4.8	4.8	222.2	5906675417530
	R-TFIX-8S-235			8	60	235	100	100	4000	5.0	5.0	231.5	5906675417547
	R-TFIX-8S-255			8	60	255	100	100	4000	5.5	5.5	249.8	5906675417554
	R-TFIX-8S-275			8	60	275	100	100	4000	5.8	5.8	263.2	5906675417561
	R-TFIX-8S-295			8	60	295	100	100	4000	6.1	6.1	272.1	5906675417578
	R-TFIX-8S-315			8	60	315	100	100	4000	6.3	6.3	281.6	5906675498935
Ø8	R-TFIX-8S-335			8	60	335	100	100	4000	6.7	6.7	297.9	5906675417585
	R-TFIX-8S-355			8	60	355	100	100	3200	7.3	7.3	264.9	5906675417592
	R-TFIX-8S-375			8	60	375	100	100	3200	7.6	7.6	274.4	5906675417608
	R-TFIX-8S-395			8	60	395	50	50	1600	4.2	4.2	164.9	5906675417615
	R-TFIX-8S-415			8	60	415	50	50	1600	4.4	4.4	171.5	5906675417639
	R-TFIX-8S-435			8	60	435	50	50	1600	4.5	4.5	174.7	5906675417646
	R-TFIX-8S-455			8	60	455	50	50	1600	4.8	4.8	183.8	5906675417653