

## R-OCR-55/63 Zink Flake självbörande skruv för sandwichpaneler, max borr 6mm

Speciell Zink Flake ytbehandling för effektivt rostskydd



### Godkännanden och rapporter

• ETA-17/0518



### Produktinformation

#### Fördelar och egenskaper

- Skyddad med högkvalitativ antikorrosionsbeläggning som garanterar motstånd mot 15 Kesternich-cykler.
- Lackad polyesterbeläggning med en tjocklek på 45-50 um (RAL, NCS, RR) fungerar som ett extra korrosionsskydd. Den har UV-stabilisatorer som garanterar färg under en lång tids användning.
- Gångans form och stigning är utformade för att passa applikationer i sandwichpaneler och stålkonstruktion.
- Speciell Zink Flake ytbehandling som rostskydd
- Själv vulkaniserande EPDM-bricka. Temperatur- och UV-beständig. Brickans speciella form garanterar en korrekt tätning.
- Borrpunkt - speciell borrinkel på den självbörande spetsen möjliggör direkt installation utan att förborra upp till 6 mm

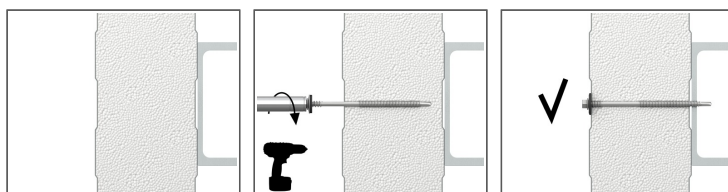
#### Användningsområden

- För att fästa sandwichpaneler mot lättbalkar

#### Underliggande material

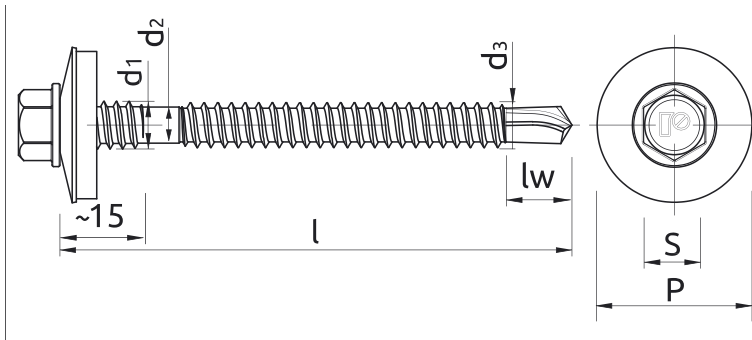
- Godkänd att användas i:
- Stål upp till 6 mm

### Installationsguide



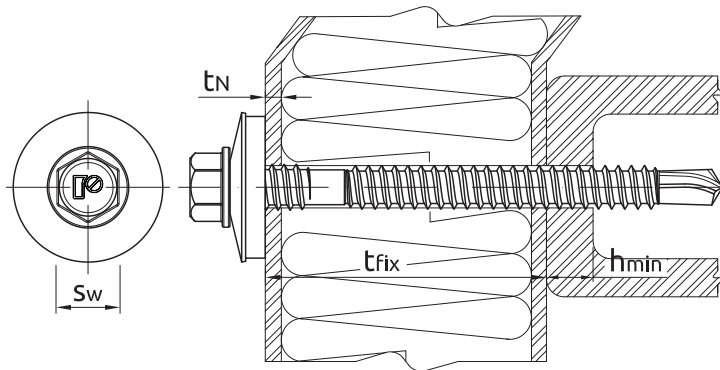
1. Magnetiskt verktyg måste användas.
2. Använd lägsta momentinställning på skruvdragaren vid start.
3. Minska hastigheten när brickan börjar deformeras.
4. Använd en sladdlös skruvdragare. Obs: Använd aldrig bormaskin med slag.
5. För installation, använd en skruvdragare med varvkapacitet 1600 - 2000 varv / minut med reglerbar momentinställning.

**Produktinformation**



Storlek	Artikel	Skruv				Fastsatt ma-	Max borr-tjocklek	Bricka storlek
		Diameter		Längd	Huvudstorlek	Max tjocklek med bricka		
		d	d <sub>1</sub>	l	S	t <sub>fix</sub>		
[mm]								
Ø5.5/6.3	R-OCR-55/63090A19	5.5	6.3	90	8	65	6	19
	R-OCR-55/63110A19	5.5	6.3	110	8	85	6	19
	R-OCR-55/63125A19	5.5	6.3	125	8	100	6	19
	R-OCR-55/63150A19	5.5	6.3	150	8	125	6	19
	R-OCR-55/63175A19	5.5	6.3	175	8	150	6	19
	R-OCR-55/63200A19	5.5	6.3	200	8	175	6	19
	R-OCR-55/63230A19	5.5	6.3	230	8	205	6	19
R-OCR-55/63275A19	5.5	6.3	275	8	250	6	19	

**Installationsdata**



Storlek	Ø5.5/6.3		
Skiftnyckelstorlek	Sw	[mm]	8
Minsta tjocklek underliggande material (försänkt monta-	h <sub>min</sub>	[mm]	1.5
Max tjocklek underliggande material	h <sub>max</sub>	[mm]	6
Minsta inbördes avstånd	s <sub>min</sub>	[mm]	30
Minsta kantavstånd	c <sub>min</sub>	[mm]	10
Skruddiameter	d	[mm]	5.5/6.3

## Bas prestandadata

Prestandadata för en skruv utan påverkan av kantavstånd och avstånd

Storlek	DRAGLAST		TVÄRLAST	
		Ø5.5/6.3 (A19)		Ø5.5/6.3 (A19)
<b>GENOMSNIITLIG ULTIMAT BELASTNING</b>				
Underlagets tjocklek ≥ 1.5 mm; tn ≥ 0.4	[kN]	2.79		1.26
Underlagets tjocklek ≥ 1.5 mm; tn ≥ 0.5	[kN]	3.20		2.09
Underlagets tjocklek ≥ 1.5 mm; tn ≥ 0.63	[kN]	3.20		2.70
Underlagets tjocklek ≥ 1.5 mm; tn ≥ 0.75	[kN]	3.20		3.35
Underlagets tjocklek ≥ 4.0 mm; tn ≥ 0.5	[kN]	4.79		2.09
Underlagets tjocklek ≥ 4.0 mm; tn ≥ 0.63	[kN]	6.06		2.70
Underlagets tjocklek ≥ 4.0 mm; tn ≥ 0.75	[kN]	6.23		3.35
<b>KARAKTERISTISK LAST</b>				
Underlagets tjocklek ≥ 1.5 mm; tn ≥ 0.4	[kN]	1.86		0.86
Underlagets tjocklek ≥ 1.5 mm; tn ≥ 0.5	[kN]	2.13		1.38
Underlagets tjocklek ≥ 1.5 mm; tn ≥ 0.63	[kN]	2.13		1.80
Underlagets tjocklek ≥ 1.5 mm; tn ≥ 0.75	[kN]	2.13		2.23
Underlagets tjocklek ≥ 4.0 mm; tn ≥ 0.5	[kN]	3.19		1.38
Underlagets tjocklek ≥ 4.0 mm; tn ≥ 0.63	[kN]	4.04		1.80
Underlagets tjocklek ≥ 4.0 mm; tn ≥ 0.75	[kN]	4.15		2.23
<b>BERÄKNAD LAST</b>				
Underlagets tjocklek ≥ 1.5 mm; tn ≥ 0.4	[kN]	1.40		0.67
Underlagets tjocklek ≥ 1.5 mm; tn ≥ 0.5	[kN]	1.60		1.04
Underlagets tjocklek ≥ 1.5 mm; tn ≥ 0.63	[kN]	1.60		1.35
Underlagets tjocklek ≥ 1.5 mm; tn ≥ 0.75	[kN]	1.60		1.67
Underlagets tjocklek ≥ 4.0 mm; tn ≥ 0.5	[kN]	2.40		1.04
Underlagets tjocklek ≥ 4.0 mm; tn ≥ 0.63	[kN]	3.04		1.35
Underlagets tjocklek ≥ 4.0 mm; tn ≥ 0.75	[kN]	3.12		1.67
<b>REKOMMENDERAD BELASTNING</b>				
Underlagets tjocklek ≥ 1.5 mm; tn ≥ 0.4	[kN]	1.00		0.47
Underlagets tjocklek ≥ 1.5 mm; tn ≥ 0.5	[kN]	1.14		0.74
Underlagets tjocklek ≥ 1.5 mm; tn ≥ 0.63	[kN]	1.14		0.97
Underlagets tjocklek ≥ 1.5 mm; tn ≥ 0.75	[kN]	1.14		1.20
Underlagets tjocklek ≥ 4.0 mm; tn ≥ 0.5	[kN]	1.71		0.74
Underlagets tjocklek ≥ 4.0 mm; tn ≥ 0.63	[kN]	2.17		0.97
Underlagets tjocklek ≥ 4.0 mm; tn ≥ 0.75	[kN]	2.23		1.20

## Kommersiell produktdata

Artikel	Skruv Diameter [mm]	Bricka stor- lek [mm]	Kvantitet (st)			Vikt (kg)			EAN-kod
			Låda	Ytterför- packning	Pall	Låda	Ytterför- packning	Pall	
R-OCR-55/63090A19 <sub>1)</sub>	6.3	19	100	800	25600	1.65	13.2	453.2	5906675409252
R-OCR-55/63110A19 <sub>1)</sub>	6.3	19	100	800	25600	1.89	15.1	514.6	5906675409269
R-OCR-55/63125A19 <sub>1)</sub>	6.3	19	100	800	25600	2.1	16.6	562.0	5906675409276
R-OCR-55/63150A19 <sub>1)</sub>	6.3	19	100	800	25600	2.4	19.1	641.6	5906675409283
R-OCR-55/63175A19 <sub>1)</sub>	6.3	19	100	800	25600	2.7	21.4	715.6	5906675409290
R-OCR-55/63200A19 <sub>1)</sub>	6.3	19	100	800	25600	3.0	23.8	791.1	5906675409306
R-OCR-55/63230A19 <sub>1)</sub>	6.3	19	100	100	28800	3.4	3.4	999.1	5906675409313
R-OCR-55/63275A19 <sub>1)</sub>	6.3	19	100	100	11200	4.2	4.2	496.5	5906675409337

1) ETA-17/0518