

R-RBL Анкер-гильза RAWLBOLT® с болтом для канальных плит и керамич. оснований

Самый популярный в мире универсальный сегментный анкер - исполнение с болтом



Информация о продукте

Свойства и преимущества

- RAWLBOLT® – первый в мире механический анкер – предшественник всех следующих механических анкеров
- Для применения в бетоне с трещинами и без трещин (ETA вариант 1), канальных плитах, пустотелом кирпиче и керамике
- Трёхсегментная распорная втулка с максимальным распором обеспечивает оптимальную нагрузку и безопасность использования анкера в любом основании
- Широкий диапазон диаметров (от M6 до M20)

Применение

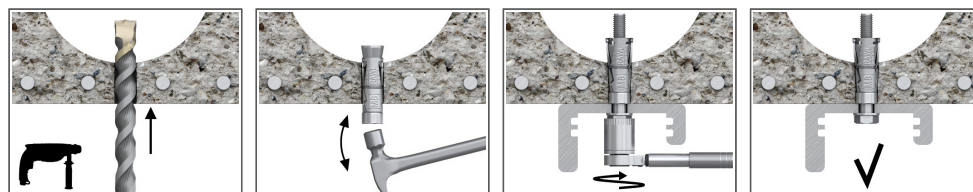
- Рулонные ворота
- Противопожарная дверь
- Стальные конструкции
- Решетка безопасности
- Машины
- Кронштейны водопровода и кабельной проводки

Материал основания

Сертифицированы для:

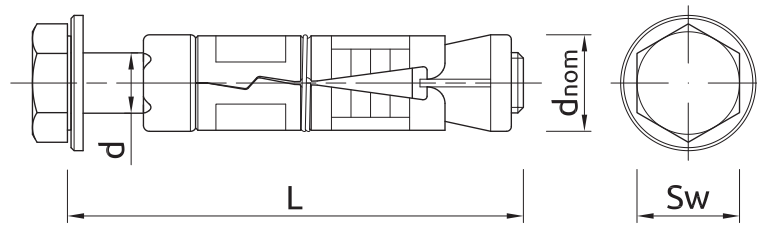
- [Russian]: Solid clay brick $\geq 20\text{MPa}$
- Пустотелые блоки из легкого бетона LAC $5 \geq 5\text{MPa}$
- Силикатный пустотелый кирпич $\geq 15\text{MPa}$
- [Russian]: Concrete hollow floor block (eg. Teriva)
- Бетонная многопустотная плита C20/25
- Бетонная многопустотная плита C30/37-C50/60

Инструкция монтажа



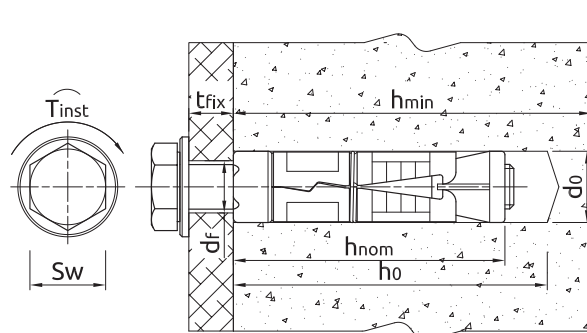
1. Высверлить отверстие заданных диаметра и глубины
2. Снять предварительно установленный болт с шайбой. Вставить втулку в отверстие и вбить молотком до момента, пока она не будет находиться на одном уровне с поверхностью.
3. Вставить болт с шайбой в расположенную в отверстии гильзу (проведя через закрепляемый элемент)
4. Используя динамометрический ключ, закрутить гайку с необходимым крутящим моментом

Информация о продукте

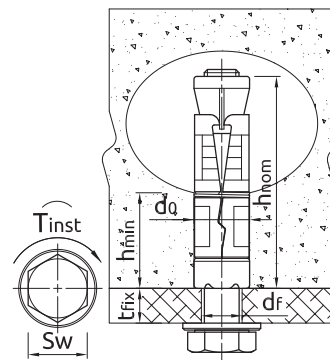


Размер	Изделие	Анкер			Прикрепляемый элемент	
		Диаметр	Наружный диаметр	Длина	Максимальная толщина	Диаметр отверстия
		d [мм]	d _{nom} [мм]	L [мм]	t _{fix} [мм]	d _f [мм]
M6	R-RBL-M06/25W	6	12	70	25	6.5
	R-RBL-M06/40W	6	12	85	40	6.5
M8	R-RBL-M08/10W	8	14	65	10	9
	R-RBL-M08/25W	8	14	80	25	9
M8	R-RBL-M08/40W	8	14	95	40	9
	R-RBL-M10/10W	10	16	75	10	11
M10	R-RBL-M10/25W	10	16	90	25	11
	R-RBL-M10/50W	10	16	115	50	11
M10	R-RBL-M10/75W	10	16	140	75	11
	R-RBL-M12/10W	12	20	90	10	13
M12	R-RBL-M12/25W	12	20	105	25	13
	R-RBL-M12/40W	12	20	120	40	13
M12	R-RBL-M12/60W	12	20	140	60	13
	R-RBL-M16/15W	16	25	135	15	17
M16	R-RBL-M16/30W	16	25	150	30	17
	R-RBL-M16/60W	16	25	180	60	17
M20	R-RBL-M20/60W	20	32	195	60	22
	R-RBL-M20/100W	20	32	235	110	22

Основные монтажные параметры



Крепление в сплошном основании



Крепление в основании с отверстиями

Размер	M6	M8	M10	M12	M16	M20
Диаметр резьбы	d	8	10	12	16	20
Диаметр отверстия в основании	d ₀	14	16	20	25	32
Минимальная глубина заделки анкера в основание	h _{nom}	50	60	80	120	135
Минимальная глубина отверстия в основании	h ₀	55	65	85	125	140
Размер ключа	Sw	13	17	19	24	30

Основные монтажные параметры

Размер			M6	M8	M10	M12	M16	M20
ПОЛНОТЕЛЫЕ ОСНОВАНИЯ								
Крутящий момент	T_{inst}	[Nm]	6.5	15	27	50	120	230
Минимальная толщина основания	h_{min}	[мм]	100	100	100	100	142	172
Минимальное расстояние между точками крепления	s_{min}	[мм]	35	40	50	60	95	115
Минимальное расстояние от края основания	c_{min}	[мм]	53	60	75	90	143	173
КЕРАМИЧЕСКОЕ ОСНОВАНИЯ ПОЛНОТЕЛЫЕ И ПУСТОТЕЛЫЕ								
Крутящий момент	T_{inst}	[Nm]	3	5	8	10	15	20
Минимальное расстояние между точками крепления	s_{min}	[мм]	100	100	100	100	100	115
Минимальное расстояние от края основания	c_{min}	[мм]	100	100	100	100	143	173

Механические характеристики

Размер			M6	M8	M10	M12	M16	M20
Предел прочности при растяжении	F_{uk}	[N/mm ²]	500	500	500	500	500	500
Предел текучести при растяжении	F_{yk}	[N/mm ²]	400	400	400	400	400	400
Зона сечения – вырыв	A_s	[мм ²]	20.1	36.6	58	84.3	157	245
Упругий момент сопротивления сечения	W_{el}	[мм ³]	21.21	50.27	98.17	169.65	402.12	785.4
Характеристический изгибающий момент	$M^0_{Rk,s}$	[Nm]	12.72	30.16	58.9	101.79	241.27	471.24
Расчётное сопротивление изгибу	M	[Nm]	10.18	24.13	47.12	81.43	193.02	376.99

Основные механические параметры

Рабочие характеристики отдельного анкера без учета влияния краёв и соседних анкеров

Размер			M6	M8	M10	M12	M16	M20
ХАРАКТЕРНАЯ НАГРУЗКА								
УСИЛИЕ НА ВЫРЫВ N_{рк}								
Канальный бетонный кирпич								
Толщина стенки	Класс материала							
23	C30/37	[кН]	4.00	4.50	-	-	-	-
	C35/45	[кН]	2.00	4.50	-	-	-	-
	C45/55	[кН]	2.00	4.50	-	-	-	-
	C50/60	[кН]	2.00	4.50	-	-	-	-
35	C30/37	[кН]	6.50	11.00	16.00	-	-	-
	C35/45	[кН]	7.00	12.00	17.00	-	-	-
	C45/55	[кН]	8.00	14.00	19.00	-	-	-
	C50/60	[кН]	8.50	15.00	20.00	-	-	-
40	C30/37	[кН]	7.00	16.00	19.00	24.00	-	-
	C35/45	[кН]	8.00	18.00	20.00	28.00	-	-
	C45/55	[кН]	8.50	20.00	22.00	30.00	-	-
	C50/60	[кН]	9.50	22.00	24.00	32.00	-	-
50	C20/25	[кН]	8.00	8.50	8.50	8.50	8.50	8.50
Железобетонное перекрытие, пустотелый бетонный блок перекрытия (например, Tegri-va), стенка мин. 25 мм		[кН]	1.20	2.00	-	-	-	-
Полнотелый лёгкий бетон LAC класса 5		[кН]	5.50	5.50	5.50	5.50	-	-
Полнотелый керамический кирпич 20		[кН]	6.00	6.00	6.00	6.00	-	-
Пустотелый силикатный блок класса 15		[кН]	1.50	-	-	-	-	-
УСИЛИЕ НА СРЕЗ V_{рк}								
Канальный бетонный кирпич								
Толщина стенки	Класс материала							
23	C30/37	[кН]	4.00	4.50	-	-	-	-
	C35/45	[кН]	2.00	4.50	-	-	-	-
	C45/55	[кН]	2.00	4.50	-	-	-	-
	C50/60	[кН]	2.00	4.50	-	-	-	-
35	C30/37	[кН]	5.00	9.00	14.00	-	-	-
	C35/45	[кН]	5.00	9.00	14.00	-	-	-
	C45/55	[кН]	5.00	9.00	14.00	-	-	-
	C50/60	[кН]	5.00	9.00	14.00	-	-	-
40	C30/37	[кН]	5.00	9.00	14.00	20.00	-	-
	C35/45	[кН]	5.00	9.00	14.00	20.00	-	-
	C45/55	[кН]	5.00	9.00	14.00	20.00	-	-
	C50/60	[кН]	5.00	9.00	14.00	20.00	-	-
50	C20/25	[кН]	5.00	8.50	8.50	8.50	8.50	8.50
Железобетонное перекрытие, пустотелый бетонный блок перекрытия (например, Tegri-va), стенка мин. 25 мм		[кН]	1.20	2.00	-	-	-	-
Полнотелый лёгкий бетон LAC класса 5		[кН]	5.00	5.50	5.50	5.50	-	-
Полнотелый керамический кирпич 20		[кН]	5.00	6.00	6.00	6.00	-	-
Пустотелый силикатный блок класса 15		[кН]	1.50	-	-	-	-	-

Основные механические параметры

Размер			M6	M8	M10	M12	M16	M20
РАСЧЁТНАЯ НАГРУЗКА								
УСИЛИЕ НА ВЫРЫВ N_{rd}								
Канальный бетонный кирпич								
Толщина стенки	Класс материала							
23	C30/37	[кН]	2.20	2.50	-	-	-	-
	C35/45	[кН]	1.10	2.50	-	-	-	-
	C45/55	[кН]	1.10	2.50	-	-	-	-
	C50/60	[кН]	1.10	2.50	-	-	-	-
35	C30/37	[кН]	3.60	6.10	8.90	-	-	-
	C35/45	[кН]	3.90	6.70	9.40	-	-	-
	C45/55	[кН]	4.40	7.80	10.60	-	-	-
	C50/60	[кН]	4.70	8.30	11.10	-	-	-
40	C30/37	[кН]	3.90	8.90	10.60	13.30	-	-
	C35/45	[кН]	4.40	10.00	11.10	15.60	-	-
	C45/55	[кН]	4.70	11.10	12.20	16.70	-	-
	C50/60	[кН]	5.30	12.20	13.30	17.80	-	-
50	C20/25	[кН]	4.40	4.70	4.70	4.70	4.70	4.70
Железобетонное перекрытие, пустотелый бетонный блок перекрытия (например, Teggriva), стенка мин. 25 мм		[кН]	0.70	1.10	-	-	-	-
Полнотелый лёгкий бетон ЛАС класса 5		[кН]	2.00	2.20	2.20	2.20	-	-
Полнотелый керамический кирпич 20 МПа		[кН]	2.00	2.40	2.40	2.40	-	-
Пустотелый силикатный блок класса 15		[кН]	0.60	-	-	-	-	-
УСИЛИЕ НА СРЕЗ V_{rd}								
Канальный бетонный кирпич								
Толщина стенки	Класс материала							
23	C30/37	[кН]	3.20	3.60	-	-	-	-
	C35/45	[кН]	1.60	3.60	-	-	-	-
	C45/55	[кН]	1.60	3.60	-	-	-	-
	C50/60	[кН]	1.60	3.60	-	-	-	-
35	C30/37	[кН]	4.00	7.20	11.20	-	-	-
	C35/45	[кН]	4.00	7.20	11.20	-	-	-
	C45/55	[кН]	4.00	7.20	11.20	-	-	-
	C50/60	[кН]	4.00	7.20	11.20	-	-	-
40	C30/37	[кН]	4.00	7.20	11.20	16.00	-	-
	C35/45	[кН]	4.00	7.20	11.20	16.00	-	-
	C45/55	[кН]	4.00	7.20	11.20	16.00	-	-
	C50/60	[кН]	4.00	7.20	11.20	16.00	-	-
50	C20/25	[кН]	4.00	6.80	6.80	6.80	6.80	6.80
Железобетонное перекрытие, пустотелый бетонный блок перекрытия (например, Teggriva), стенка мин. 25 мм		[кН]	1.00	1.60	-	-	-	-
Полнотелый лёгкий бетон ЛАС класса 5		[кН]	4.00	4.40	4.40	4.40	-	-
Полнотелый керамический кирпич 20 МПа		[кН]	4.00	4.80	4.80	4.80	-	-
Пустотелый силикатный блок класса 15		[кН]	1.20	-	-	-	-	-

Основные механические параметры

Размер			M6	M8	M10	M12	M16	M20
РЕКОМЕНДУЕМАЯ НАГРУЗКА								
УСИЛИЕ НА ВЫРЫВ N_{rec}								
Канальный бетонный кирпич								
Толщина стенки	Класс материала							
23	C30/37	[кН]	1.60	1.80	-	-	-	-
	C35/45	[кН]	0.80	1.80	-	-	-	-
	C45/55	[кН]	1.60	1.80	-	-	-	-
	C50/60	[кН]	0.80	1.80	-	-	-	-
35	C30/37	[кН]	2.60	4.40	6.30	-	-	-
	C35/45	[кН]	2.80	4.80	6.70	-	-	-
	C45/55	[кН]	3.20	5.60	7.50	-	-	-
	C50/60	[кН]	3.40	6.00	7.90	-	-	-
40	C30/37	[кН]	2.80	6.30	7.50	9.50	-	-
	C35/45	[кН]	3.20	7.10	7.90	11.10	-	-
	C45/55	[кН]	3.40	7.90	8.70	11.90	-	-
	C50/60	[кН]	3.80	8.70	9.50	12.70	-	-
50	C20/25	[кН]	3.20	3.40	3.40	3.40	3.40	3.40
Железобетонное перекрытие, пустотелый бетонный блок перекрытия (например, Teggriva), стенка мин. 25 мм		[кН]	0.50	0.80	-	-	-	-
Полнотелый лёгкий бетон ЛАС класса 5		[кН]	1.40	1.60	1.60	1.60	-	-
Полнотелый керамический кирпич 20 МПа		[кН]	1.40	1.70	1.70	1.70	-	-
Пустотелый силикатный блок класса 15		[кН]	0.40	-	-	-	-	-
УСИЛИЕ НА СРЕЗ V_{rec}								
Канальный бетонный кирпич								
Толщина стенки	Класс материала							
23	C30/37	[кН]	2.30	2.60	-	-	-	-
	C35/45	[кН]	1.10	2.60	-	-	-	-
	C45/55	[кН]	1.10	2.60	-	-	-	-
	C50/60	[кН]	1.10	2.60	-	-	-	-
35	C30/37	[кН]	2.90	5.10	8.00	-	-	-
	C35/45	[кН]	2.90	5.10	8.00	-	-	-
	C45/55	[кН]	2.90	5.10	8.00	-	-	-
	C50/60	[кН]	2.90	5.10	8.00	-	-	-
40	C30/37	[кН]	2.90	5.10	8.00	11.40	-	-
	C35/45	[кН]	2.90	5.10	8.00	11.40	-	-
	C45/55	[кН]	2.90	5.10	8.00	11.40	-	-
	C50/60	[кН]	2.90	5.10	8.00	11.40	-	-
50	C20/25	[кН]	2.90	4.90	4.90	4.90	4.90	4.90
Железобетонное перекрытие, пустотелый бетонный блок перекрытия (например, Teggriva), стенка мин. 25 мм		[кН]	0.70	1.10	-	-	-	-
Полнотелый лёгкий бетон ЛАС класса 5		[кН]	2.90	3.10	3.10	3.10	-	-
Полнотелый керамический кирпич 20 МПа		[кН]	2.90	3.40	3.40	3.40	-	-
Пустотелый силикатный блок класса 15		[кН]	0.90	-	-	-	-	-

Данные логистики

Изделие	Анкер		Количество [шт]			Вес [кг]			ШТРИХ-КОД
	Диаметр [мм]	Длина [мм]	Единичная упаковка	Сборная упаковка	Поддон	Единичная упаковка	Сборная упаковка	Поддон	
R-RBL-M06/25W	6	70	50	400	16000	1.65	13.2	556.4	5906675283234
R-RBL-M06/40W	6	85	50	50	8000	1.81	1.81	319.6	5906675283258
R-RBL-M08/10W	8	65	50	400	16000	2.7	21.6	895.6	5906675283272
R-RBL-M08/25W	8	80	50	50	8000	3.0	3.0	502.0	5906675283296
R-RBL-M08/40W	8	95	50	50	8000	3.2	3.2	541.2	5906675283319
R-RBL-M10/10W	10	75	50	50	8000	4.6	4.6	765.2	5906675283333
R-RBL-M10/25W	10	90	50	50	8000	5.0	5.0	832.4	5906675283357
R-RBL-M10/50W	10	115	50	50	6000	5.6	5.6	705.6	5906675283371
R-RBL-M10/75W	10	140	50	50	8000	6.4	6.4	1054.0	5906675283395
R-RBL-M12/10W	12	90	25	25	4000	4.2	4.2	700.4	5906675283401
R-RBL-M12/25W	12	105	25	25	4000	4.5	4.5	749.6	5906675283418
R-RBL-M12/40W	12	120	25	25	3000	4.9	4.9	614.7	5906675283425
R-RBL-M12/60W	12	140	25	25	4000	5.2	5.2	862.0	5906675283432
R-RBL-M16/15W	16	135	10	10	1600	4.2	4.2	693.5	5906675283449
R-RBL-M16/30W	16	150	10	10	1600	4.4	4.4	734.3	5906675283456
R-RBL-M16/60W	16	180	10	10	1200	4.8	4.8	608.3	5906675283463
R-RBL-M20/60W	20	195	10	10	1200	9.0	9.0	1113.5	5906675283487
R-RBL-M20/100W	20	235	10	10	1200	9.8	9.8	1207.8	5906675283470