

R-LX-HF-ZF Самонарезающий анкер-винт с шестигр. головкой и пресс-шайбой в покрытии DP KL101 для влажной зоны и

Анкер-шуруп для бетона



Сертификаты и одобрения

• ETA 17/0806



Информация о продукте

Свойства и преимущества

- Эффективный и быстрый монтаж
- Крепление изделий и оборудования к строительным конструкциям зданий и сооружений различного назначения из армированного и неармированного бетона (с трещинами и без трещин)
- Уникальная конструкция с запатентованной формой резьбы обеспечивает высокую прочность крепления при относительно небольшом диаметре отверстия
- Отсутствие распорной силы на основании позволяет крепить R-LX вблизи края основания и соседних анкеров
- Специальное цинково-алюминиевое антикоррозийное покрытие
- Отличные технические характеристики

Применение

- Конструкции навесных фасадных систем с воздушным зазором (НФС)
- Несущие, самонесущие и навесные элементы конструкции из металла и древесины
- Светопрозрачные (витражные) ограждающие конструкции
- Ограждения, баллюстрады, перила
- Опалубка
- Стеллажи
- Сидения спортивных арен
- Строительные леса

Материал

ОСНОВАНИЯ

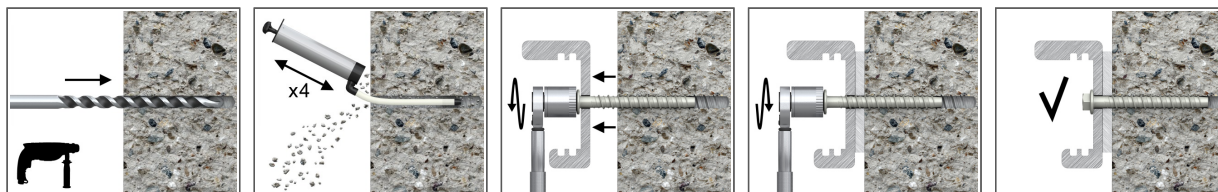
Сертифицированы для:

- Бетон с трещинами, класс C20/25-C50/60
- Бетон без трещин C20/25-C50/60
- Армированный бетон
- Неармированный бетон

Также для применения в:

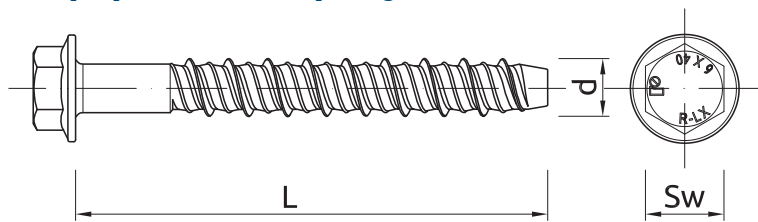
- Натуральный камень (после проведения испытаний)

Инструкция монтажа



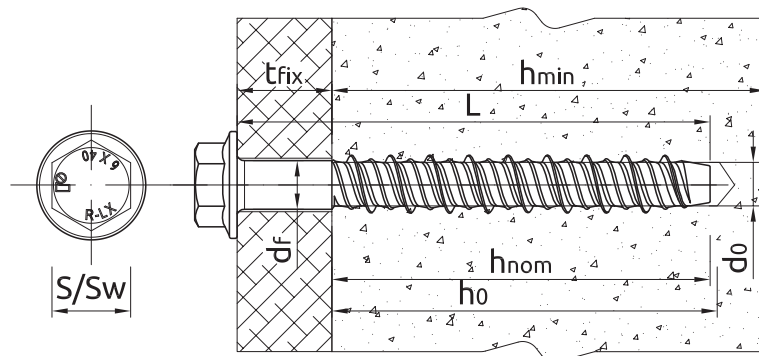
1. Просверлить отверстие с помощью перфоратора. Сверлить на заданную глубину.
2. Удалить стружку из просверленного отверстия путем минимум четырехкратной очистки с помощью ручного насоса.
3. Возможность демонтажа и повторного монтажа.
4. Закрутить придерживаясь требуемому докручивающему моменту.
5. После монтажа.

Информация о продукте



Размер	Изделие	Одобрение	Анкер		Прикрепляемый элемент		
			Диаметр	Длина	Максимальная толщина		Диаметр отверстия
			d [мм]	L [мм]	$h_{nom,red}$ [мм]	$h_{nom,std}$ [мм]	d_f [мм]
8	R-LX-08X060-HF-ZF	ETA-17/0806	9.9	60	10	-	12
	R-LX-08X075-HF-ZF	ETA-17/0806	9.9	75	25	5	12
	R-LX-08X090-HF-ZF	ETA-17/0806	9.9	90	40	20	12
	R-LX-08X100-HF-ZF	ETA-17/0806	9.9	100	50	30	12
	R-LX-08X130-HF-ZF	ETA-17/0806	9.9	130	80	60	12
	R-LX-08X150-HF-ZF	ETA-17/0806	9.9	150	100	80	12
10	R-LX-10X065-HF-ZF	ETA-17/0806	12.4	65	10	-	14
	R-LX-10X075-HF-ZF	ETA-17/0806	12.4	75	20	-	14
	R-LX-10X085-HF-ZF	ETA-17/0806	12.4	85	30	-	14
	R-LX-10X100-HF-ZF	ETA-17/0806	12.4	100	45	15	14
	R-LX-10X120-HF-ZF	ETA-17/0806	12.4	120	65	35	14
	R-LX-10X140-HF-ZF	ETA-17/0806	12.4	140	85	55	14
12	R-LX-12X075-HF-ZF	ETA-17/0806	14.9	75	15	-	16
	R-LX-12X100-HF-ZF	ETA-17/0806	14.9	100	40	-	16
	R-LX-12X130-HF-ZF	ETA-17/0806	14.9	130	70	30	16
	R-LX-12X150-HF-ZF	ETA-17/0806	14.9	150	90	50	16
14	R-LX-14X080-HF-ZF	ETA-17/0806	17.4	80	5	-	18
	R-LX-14X105-HF-ZF	ETA-17/0806	17.4	105	30	-	18
	R-LX-14X115-HF-ZF	ETA-17/0806	17.4	115	40	-	18
	R-LX-14X135-HF-ZF	ETA-17/0806	17.4	135	60	15	18
	R-LX-14X135-HF-ZF	ETA-17/0806	17.4	135	60	15	18

Основные монтажные параметры



Размер	8	10	12	14		
Диаметр резьбы	d	[мм]	9.9	12.4	14.9	17.4
Диаметр отверстия в основании	d_0	[мм]	8	10	12	14
Размер ключа	Sw	[мм]	13	15	16	19
Наружный диаметр шайбы		[мм]	18	22	27	32
Максимум. крутящий момент для ударной отвертки	$T_{imp,max}$	[Nm]	900	950	950	950

Основные монтажные параметры

Размер			8	10	12	14
СТАНДАРТНАЯ ГЛУБИНА АНКЕРОВКИ						
Минимальная глубина отверстия в основании	$h_{0,s}$	[мм]	80	95	110	130
Глубина отверстия в основании	h_0	[мм]	$L + 10 - t_{fix}$	$L + 10 - t_{fix}$	$L + 10 - t_{fix}$	$L + 10 - t_{fix}$
Минимальная глубина заделки анкера в основание	$h_{nom,s}$	[мм]	70	85	100	120
Минимальная толщина основания	$h_{min,s}$	[мм]	110	130	155	190
Минимальное расстояние между точками крепления	$s_{min,s}$	[мм]	50	60	80	100
Минимальное расстояние от края основания	$c_{min,s}$	[мм]	50	60	80	100
РЕДУЦИРОВАННАЯ ГЛУБИНА АНКЕРОВКИ						
Минимальная глубина отверстия в основании	$h_{0,r}$	[мм]	60	65	70	85
Глубина отверстия в основании	h_0	[мм]	$L + 10 - t_{fix}$	$L + 10 - t_{fix}$	$L + 10 - t_{fix}$	$L + 10 - t_{fix}$
Минимальная глубина заделки анкера в основание	$h_{nom,r}$	[мм]	50	55	60	75
Минимальная толщина основания	$h_{min,r}$	[мм]	100	100	110	110
Минимальное расстояние между точками крепления	$s_{min,r}$	[мм]	50	60	80	100
Минимальное расстояние от края основания	$c_{min,r}$	[мм]	50	60	80	100

Механические характеристики

Размер			8	10	12	14
Предел прочности при растяжении	f_{uk}	[N/mm ²]	1200	1050	1000	1020
Предел текучести при растяжении	f_{yk}	[N/mm ²]	1050	950	900	800
Зона сечения – вырыв	A_s	[мм ²]	50.3	78.5	113	153.9
Упругий момент сопротивления сечения	W_{el}	[мм ³]	50.3	98.1	169.4	269.3
Характеристический изгибающий момент	$M^{Rk,s}$	[Nm]	72.4	123.6	203.3	329.6
Расчётное сопротивление изгибу	M	[Nm]	48.3	82.4	135.5	219.7

Основные механические параметры

Приведённые нагрузки на вырыв касаются одиночного крепления, без влияния коэффициента редукции в связи с расстоянием от края основания и друг от друга.

Размер			8	10	12	14
БЕТОН БЕЗ ТРЕЩИН C20/25						
Стандартная глубина анкеровки h_{nom}	[мм]	70.00	85.00	100.00	120.00	
Редуцированная глубина анкеровки h_{nom}	[мм]	50.00	55.00	60.00	75.00	
БЕТОН С ТРЕЩИНАМИ C20/25						
Стандартная глубина анкеровки h_{nom}	[мм]	70.00	85.00	100.00	120.00	
Редуцированная глубина анкеровки h_{nom}	[мм]	50.00	55.00	60.00	75.00	
СРЕДНЯЯ РАЗРУШАЮЩАЯ НАГРУЗКА						
УСИЛИЕ НА ВЫРЫВ $N_{Ru,m}$						
БЕТОН БЕЗ ТРЕЩИН C20/25						
Стандартная глубина анкеровки	[кН]	26.04	35.37	44.72	59.96	
Редуцированная глубина анкеровки	[кН]	14.58	17.08	18.37	26.79	
БЕТОН С ТРЕЩИНАМИ C20/25						
Стандартная глубина анкеровки	[кН]	16.10	24.89	31.47	41.92	
Редуцированная глубина анкеровки	[кН]	10.10	10.70	10.80	17.40	
УСИЛИЕ НА СРЕЗ $V_{Ru,m}$						
БЕТОН БЕЗ ТРЕЩИН C20/25						
Стандартная глубина анкеровки	[кН]	26.04	51.91	71.19	98.91	
Редуцированная глубина анкеровки	[кН]	14.58	17.08	18.37	26.79	
БЕТОН С ТРЕЩИНАМИ C20/25						
Стандартная глубина анкеровки	[кН]	18.33	49.78	62.94	83.83	
Редуцированная глубина анкеровки	[кН]	10.26	12.02	12.93	18.85	

Основные механические параметры

Размер		8	10	12	14
ХАРАКТЕРНАЯ НАГРУЗКА					
УСИЛИЕ НА ВЫРЫВ N_{Rk}					
БЕТОН БЕЗ ТРЕЩИН C20/25					
Стандартная глубина анкеровки	[кН]	18.98	25.78	32.59	43.41
Редуцированная глубина анкеровки	[кН]	10.63	12.45	13.39	19.52
БЕТОН С ТРЕЩИНАМИ C20/25					
Стандартная глубина анкеровки	[кН]	13.00	18.05	22.82	30.39
Редуцированная глубина анкеровки	[кН]	7.00	8.00	7.00	13.00
УСИЛИЕ НА СРЕЗ V_{Rk}					
БЕТОН БЕЗ ТРЕЩИН C20/25					
Стандартная глубина анкеровки	[кН]	18.98	41.20	57.00	78.50
Редуцированная глубина анкеровки	[кН]	10.63	12.45	13.39	19.52
БЕТОН С ТРЕЩИНАМИ C20/25					
Стандартная глубина анкеровки	[кН]	13.29	36.09	45.63	60.77
Редуцированная глубина анкеровки	[кН]	7.44	8.71	9.37	13.66
РАСЧЁТНАЯ НАГРУЗКА					
УСИЛИЕ НА ВЫРЫВ N_{Rd}					
БЕТОН БЕЗ ТРЕЩИН C20/25					
Стандартная глубина анкеровки	[кН]	12.65	17.19	21.73	28.94
Редуцированная глубина анкеровки	[кН]	7.08	8.30	8.93	13.01
БЕТОН С ТРЕЩИНАМИ C20/25					
Стандартная глубина анкеровки	[кН]	8.67	12.03	15.21	20.26
Редуцированная глубина анкеровки	[кН]	4.67	5.33	4.67	8.67
УСИЛИЕ НА СРЕЗ V_{Rd}					
БЕТОН БЕЗ ТРЕЩИН C20/25					
Стандартная глубина анкеровки	[кН]	12.65	27.47	38.00	52.33
Редуцированная глубина анкеровки	[кН]	7.08	8.30	8.93	13.01
БЕТОН С ТРЕЩИНАМИ C20/25					
Стандартная глубина анкеровки	[кН]	8.86	24.06	30.42	40.52
Редуцированная глубина анкеровки	[кН]	4.96	5.81	6.25	9.11

Рабочие параметры

(-) отказ не является решающим

Размер			8	10	12	14				
Минимальная глубина заделки анкера в основание	h_{nom}	[мм]	50.00	70.00	55.00	85.00	60.00	100.0	75.00	120.0
Эффективная глубина анкерования	h_{ef}	[мм]	36.00	53.00	40.00	65.00	42.00	76.00	54.00	92.00
УСИЛИЕ НА ВЫРЫВ										
РАЗРУШЕНИЕ СТАЛИ										
Характерная нагрузка	$N_{Rk,s}$	[кН]	60.40	60.40	82.40	82.40	113.0	113.0	157.0	157.0
Частичный коэффициент безопасности	γ_{Ms}	-	1.40	1.40	1.40	1.40	1.40	1.40	1.50	1.50
РАЗРУШЕНИЕ, ВЫЗВАННОЕ ВЫРЫВАНИЕМ; БЕТОН БЕЗ ТРЕЩИН C20/25										
Характерная нагрузка	$N_{Rk,p}$	[кН]	-	-	-	-	-	-	-	-
РАЗРУШЕНИЕ, ВЫЗВАННОЕ ВЫРЫВАНИЕМ; БЕТОН С ТРЕЩИНАМИ C20/25										
Характерная нагрузка	$N_{Rk,p}$	[кН]	7.00	13.00	8.00	-	7.00	-	13.00	-
РАЗРУШЕНИЕ, ВЫЗВАННОЕ ВЫРЫВАНИЕМ										
Уровень безопасности установки	γ_{inst}	-	1.00	1.00	1.00	1.00	1.00	1.00	1.00	1.00
Увеличивающий коэффициент для $N_{Rd,p}$ - C30/37	ψ_c	-	1.08	1.08	1.08	1.08	1.08	1.08	1.08	1.08
Увеличивающий коэффициент для $N_{Rd,p}$ - C40/50	ψ_c	-	1.15	1.15	1.15	1.15	1.15	1.15	1.15	1.15
Увеличивающий коэффициент для $N_{Rd,p}$ - C50/60	ψ_c	-	1.19	1.19	1.19	1.19	1.19	1.19	1.19	1.19
РАЗРУШЕНИЕ КОНУСА БЕТОНА										
Уровень безопасности установки	γ_{inst}	-	1.00	1.00	1.00	1.00	1.00	1.00	1.00	1.00
Коэффициент в напряженном бетоне	$k_{cr,N}$	-	7.70	7.70	7.70	7.70	7.70	7.70	7.70	7.70
Коэффициент в преднапряженном бетоне	$k_{ucr,N}$	-	11.00	11.00	11.00	11.00	11.00	11.00	11.00	11.00
Расстояние между анкерами	$s_{cr,N}$	[мм]	112.0	160.0	120.0	196.0	126.0	228.0	165.0	276.0
Расстояние от края	$c_{cr,N}$	[мм]	56.00	80.00	60.00	98.00	63.00	114.0	83.00	138.0
[RUSSIAN]: CONCRETE SPLITTING FAILURE										
Уровень безопасности установки	γ_{inst}	-	1.00	1.00	1.00	1.00	1.00	1.00	1.00	1.00
Расстояние между анкерами	$s_{cr,sp}$	[мм]	112.0	160.0	136.0	222.0	126.0	228.0	188.0	312.0
Расстояние от края	$c_{cr,sp}$	[мм]	56.00	80.00	68.00	111.0	63.00	114.0	94.00	156.0
УСИЛИЕ НА СРЕЗ										
РАЗРУШЕНИЕ СТАЛИ										
Характерная нагрузка без эксцентрика	$V_{Rk,s}$	[кН]	30.20	30.20	41.20	41.20	57.00	57.00	78.50	78.50
Коэффициент пластичности	k_γ	-	0.80	0.80	0.80	0.80	0.80	0.80	0.80	0.80
Характерная нагрузка с эксцентриком	$M_{Rk,s}$	[Nm]	72.40	72.40	123.6	123.6	203.3	203.3	329.6	329.6
Частичный коэффициент безопасности	γ_{Ms}	-	1.50	1.50	1.50	1.50	1.50	1.50	1.50	1.50
РАЗРУШЕНИЕ, ВЫЗВАННОЕ ОТКОЛОМ БЕТОНА										
Коэффициент	k	-	1.00	1.00	1.00	2.00	1.00	2.00	1.00	2.00
Уровень безопасности установки	γ_{inst}	-	1.00	1.00	1.00	1.00	1.00	1.00	1.00	1.00
РАЗРУШЕНИЕ КРАЕВ БЕТОННОГО ОСНОВАНИЯ										
Эффективная длина анкера	l_f	[мм]	50.00	70.00	55.00	85.00	60.00	100.0	75.00	120.0
Диаметр анкера	d_{nom}	[мм]	8.00	8.00	10.00	10.00	12.00	12.00	14.00	14.00
Уровень безопасности установки	γ_{inst}	-	1.00	1.00	1.00	1.00	1.00	1.00	1.00	1.00

Рабочие параметры

Номинальная прочность в условиях пожара в бетоне C20/25 ...C50/60

Размер			8	10	12	14				
R (для EI) = 30 min										
Эффективная глубина анкерки	h_{ef}	[мм]	36.00	53.00	40.00	65.00	42.00	76.00	54.00	92.00
УСИЛИЕ НА ВЫРЫВ										
РАЗРУШЕНИЕ СТАЛИ										
Характерная нагрузка	$N_{Rk,s}$	[кН]	0.75	0.75	1.57	1.57	2.26	2.26	3.08	3.08
РАЗРУШЕНИЕ, ВЫЗВАННОЕ ВЫРЫВАНИЕМ										
Характерная нагрузка	$N_{Rk,p}$	[кН]	1.88	3.25	2.00	4.75	1.75	6.50	3.25	8.50
УСИЛИЕ НА СРЕЗ										
РАЗРУШЕНИЕ СТАЛИ										
Характерная нагрузка без эксцентрика	$V_{Rk,s}$	[кН]	0.75	0.75	1.57	1.57	2.26	2.26	3.08	3.08
Характерная нагрузка с эксцентриком	$M_{Rk,s}$	[Nm]	0.90	0.90	2.36	2.36	4.07	4.07	6.47	6.47
R (для EI) = 60 min										
Эффективная глубина анкерки	h_{ef}	[мм]	36.00	53.00	40.00	65.00	42.00	76.00	54.00	92.00
УСИЛИЕ НА ВЫРЫВ										
РАЗРУШЕНИЕ СТАЛИ										
Характерная нагрузка	$N_{Rk,s}$	[кН]	0.65	0.65	1.18	1.18	1.70	1.70	2.31	2.31
РАЗРУШЕНИЕ, ВЫЗВАННОЕ ВЫРЫВАНИЕМ										
Характерная нагрузка	$N_{Rk,p}$	[кН]	1.88	3.25	2.00	4.75	1.75	6.50	3.25	8.50
УСИЛИЕ НА СРЕЗ										
РАЗРУШЕНИЕ СТАЛИ										
Характерная нагрузка без эксцентрика	$V_{Rk,s}$	[кН]	0.65	0.65	1.18	1.18	1.70	1.70	2.31	2.31
Характерная нагрузка с эксцентриком	$M_{Rk,s}$	[Nm]	0.78	0.78	1.77	1.77	3.05	3.05	4.85	4.85
R (для EI) = 90 min										
Эффективная глубина анкерки	h_{ef}	[мм]	36.00	53.00	40.00	65.00	42.00	76.00	54.00	92.00
УСИЛИЕ НА ВЫРЫВ										
РАЗРУШЕНИЕ СТАЛИ										
Характерная нагрузка	$N_{Rk,s}$	[кН]	0.50	0.50	1.02	1.02	1.47	1.47	2.00	2.00
РАЗРУШЕНИЕ, ВЫЗВАННОЕ ВЫРЫВАНИЕМ										
Характерная нагрузка	$N_{Rk,p}$	[кН]	1.88	3.25	2.00	4.75	1.75	6.50	3.25	8.50
УСИЛИЕ НА СРЕЗ										
РАЗРУШЕНИЕ СТАЛИ										
Характерная нагрузка без эксцентрика	$V_{Rk,s}$	[кН]	0.50	0.50	1.02	1.02	1.47	1.47	2.00	2.00
Характерная нагрузка с эксцентриком	$M_{Rk,s}$	[Nm]	0.60	0.60	1.53	1.53	2.65	2.65	4.20	4.20
R (для EI) = 120 min										
Эффективная глубина анкерки	h_{ef}	[мм]	36.00	53.00	40.00	65.00	42.00	76.00	54.00	92.00
УСИЛИЕ НА ВЫРЫВ										
РАЗРУШЕНИЕ СТАЛИ										
Характерная нагрузка	$N_{Rk,s}$	[кН]	0.40	0.40	0.79	0.79	1.13	1.13	1.54	1.54
РАЗРУШЕНИЕ, ВЫЗВАННОЕ ВЫРЫВАНИЕМ										
Характерная нагрузка	$N_{Rk,p}$	[кН]	1.50	2.60	1.60	3.80	1.40	5.20	2.60	6.80
УСИЛИЕ НА СРЕЗ										
РАЗРУШЕНИЕ СТАЛИ										
Характерная нагрузка без эксцентрика	$V_{Rk,s}$	[кН]	0.40	0.40	0.79	0.79	1.13	1.13	1.54	1.54
Характерная нагрузка с эксцентриком	$M_{Rk,s}$	[Nm]	0.48	0.48	1.18	1.18	2.04	2.04	3.23	3.23

Рабочие параметры

[Russian]: Allowable values for resistance in case of Seismic performance category C1

Размер			8	10	14
Эффективная глубина анкеровки	h_{ef}	[мм]	53.00	65.00	92.00
УСИЛИЕ НА ВЫРЫВ, РАЗРУШЕНИЕ СТАЛИ					
Характерная нагрузка	$N_{Rk,s}$	[кН]	60.40	82.40	157.00
Частичный коэффициент безопасности	$\gamma_{MsN,seisC1}$	-	1.40	1.40	1.50
УСИЛИЕ НА ВЫРЫВ, РАЗРУШЕНИЕ, ВЫЗВАННОЕ ВЫРЫВАНИЕМ					
Характерная нагрузка	$N_{Rk,p}$	[кН]	5.40	13.50	19.20
Уровень безопасности установки	V_{inst}	-	1.00	1.00	1.00
УСИЛИЕ НА СРЕЗ, РАЗРУШЕНИЕ СТАЛИ					
Характерная нагрузка без эксцентрика	$V_{Rk,s}$	[кН]	15.10	27.40	52.30
Частичный коэффициент безопасности	$\gamma_{MsV,seisC2}$	-	1.50	1.50	1.50

[Russian]: Allowable values for resistance in case of Seismic performance category C2

Размер			8	10	14
Эффективная глубина анкеровки	h_{ef}	[мм]	53.00	65.00	92.00
УСИЛИЕ НА ВЫРЫВ, РАЗРУШЕНИЕ СТАЛИ					
Характерная нагрузка	$N_{Rk,s}$	[кН]	60.40	82.40	157.00
Частичный коэффициент безопасности	$\gamma_{MsN,seisC2}$	-	1.40	1.40	1.50
УСИЛИЕ НА ВЫРЫВ, РАЗРУШЕНИЕ, ВЫЗВАННОЕ ВЫРЫВАНИЕМ					
Характерная нагрузка	$N_{Rk,p}$	[кН]	1.57	4.91	14.87
Уровень безопасности установки	V_{inst}	-	1.00	1.00	1.00
УСИЛИЕ НА СРЕЗ, РАЗРУШЕНИЕ СТАЛИ					
Характерная нагрузка без эксцентрика	$V_{Rk,s}$	[кН]	9.90	20.60	35.10
Частичный коэффициент безопасности	$\gamma_{MsV,seisC3}$	-	1.50	1.50	1.50

Данные логистики

Изделие	Анкер	Количество [шт]			Вес [кг]			ШТРИХ-КОД
		Длина [мм]	Единичная упаковка	Сборная упаковка	Поддон	Единичная упаковка	Сборная упаковка	
R-LX-08X060-HF-ZF ₁₎	60	100	100	25600	3.4	3.4	892.7	5906675129648
R-LX-08X075-HF-ZF ₁₎	75	100	100	25600	4.0	4.0	1041.2	5906675129655
R-LX-08X090-HF-ZF ₁₎	90	100	100	19200	4.5	4.5	899.8	5906675129662
R-LX-08X100-HF-ZF ₁₎	100	100	100	19200	4.9	4.9	974.6	5906675129679
R-LX-08X130-HF-ZF ₁₎	130	50	50	12800	3.1	3.1	823.3	5906675129686
R-LX-08X150-HF-ZF ₁₎	150	50	50	12800	3.4	3.4	903.0	5906675129693
R-LX-10X065-HF-ZF ₁₎	65	50	50	14400	2.8	2.8	841.6	5906675129709
R-LX-10X075-HF-ZF ₁₎	75	50	50	12800	3.1	3.1	817.2	5906675129716
R-LX-10X085-HF-ZF ₁₎	85	50	50	12800	3.4	3.4	894.0	5906675129723
R-LX-10X100-HF-ZF ₁₎	100	50	50	12800	3.8	3.8	1010.5	5906675129730
R-LX-10X120-HF-ZF ₁₎	120	25	25	6400	2.3	2.3	620.8	5906675129747
R-LX-10X140-HF-ZF ₁₎	140	25	25	7200	2.5	2.5	757.2	5906675129754
R-LX-12X075-HF-ZF	75	50	50	9600	4.6	4.6	921.6	5906675431925
R-LX-12X100-HF-ZF	100	50	50	6400	5.8	5.8	772.3	5906675431932
R-LX-12X130-HF-ZF	130	50	50	6400	6.9	6.9	913.2	5906675431949
R-LX-12X150-HF-ZF	150	50	50	6400	8.0	8.0	1048.4	5906675423753

Данные логистики

Изделие	Анкер	Количество [шт]			Вес [кг]			ШТРИХ-КОД
	Длина [мм]	Единичная упаковка	Сборная упаковка	Поддон	Единичная упаковка	Сборная упаковка	Поддон	
R-LX-14X080-HF-ZF ₁₎	80	20	20	5120	2.7	2.7	731.4	5906675292854
R-LX-14X105-HF-ZF ₁₎	105	20	20	5120	3.4	3.4	910.1	5906675129839
R-LX-14X115-HF-ZF ₁₎	115	20	20	5120	3.6	3.6	941.4	5906675271668
R-LX-14X135-HF-ZF ₁₎	135	20	20	5120	4.1	4.1	1088.3	5906675129853
R-LX-14X135-HF-ZF ₁₎	135	20	20	5120	4.1	4.1	1088.3	5906675129853

1) ETA 17/0806