

## R-LX-CS-ZP Самонарезающий анкер-винт с потайной головкой, оцинкованный

Анкер-шуруп для бетона



### Сертификаты и одобрения

• ETA 17/0806



### Информация о продукте

#### Свойства и преимущества

- Эффективный и быстрый монтаж
- Крепление изделий и оборудования к строительным конструкциям зданий и сооружений различного назначения из армированного и неармированного бетона (с трещинами и без трещин)
- Уникальная конструкция с запатентованной формой резьбы обеспечивает высокую прочность крепления при относительно небольшом диаметре отверстия
- Отсутствие распорной силы на основании позволяет крепить R-LX вблизи края основания и соседних анкеров
- Высокая прочность крепления в бетоне без трещин

#### Применение

- Конструкции навесных фасадных систем с воздушным зазором (НФС)
- Несущие, самонесущие и навесные элементы конструкции из металла и древесины
- Светопрозрачные (витражные) ограждающие конструкции
- Ограждения, балюстрады, перила
- Опалубка
- Стеллажи
- Сидения спортивных арен
- Строительные леса

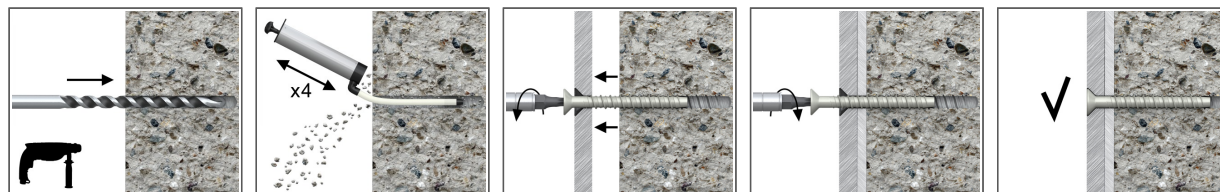
#### Материал

##### основания

Сертифицированы для:

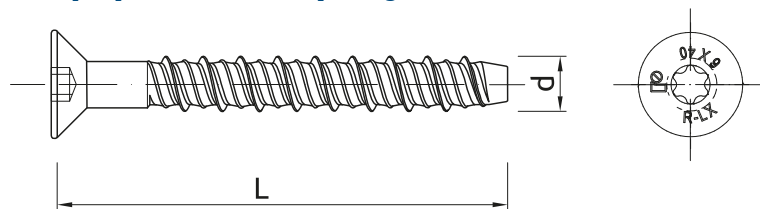
- Бетон с трещинами, класс C20/25-C50/60
- Бетон без трещин C20/25-C50/60
- Армированный бетон
- Неармированный бетон

### Инструкция монтажа



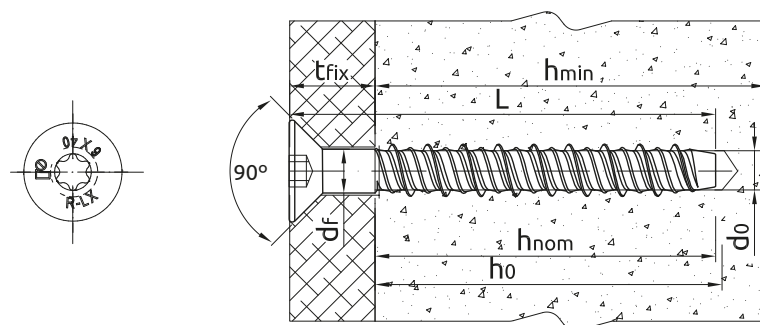
1. Просверлить отверстие с помощью перфоратора. Сверлить на заданную глубину.
2. Удалить стружку из просверленного отверстия путем минимум четырехкратной очистки с помощью ручного насоса.
3. Возможность демонтажа и повторного монтажа.
4. Закрутить придерживаясь требуемому докручивающему моменту.
5. После монтажа.

## Информация о продукте



Размер	Изделие	Анкер		Прикрепляемый элемент		
		Диаметр	Длина	Максимальная толщина		Диаметр отверстия
		d	L	$h_{nom,red}$	$h_{nom,std}$	$d_f$
		[мм]	[мм]	[мм]	[мм]	[мм]
8	R-LX-08X060-CS-ZP	9.9	60	10	-	12
	R-LX-08X075-CS-ZP	9.9	75	25	5	12
	R-LX-08X090-CS-ZP	9.9	90	40	20	12
	R-LX-08X100-CS-ZP	9.9	100	50	30	12
	R-LX-08X120-CS-ZP	9.9	120	70	50	12
	R-LX-08X130-CS-ZP	9.9	130	80	60	12
	R-LX-08X150-CS-ZP	9.9	150	100	80	12
10	R-LX-10X060-CS-ZP	12.4	60	5	-	14
	R-LX-10X065-CS-ZP	12.4	65	10	-	14
	R-LX-10X075-CS-ZP	12.4	75	20	-	14
	R-LX-10X085-CS-ZP	12.4	85	30	-	14
	R-LX-10X090-CS-ZP	12.4	90	35	5	14
	R-LX-10X100-CS-ZP	12.4	100	45	15	14
	R-LX-10X110-CS-ZP	12.4	110	55	25	14
	R-LX-10X120-CS-ZP	12.4	120	65	35	14
	R-LX-10X130-CS-ZP	12.4	130	75	45	14
	R-LX-10X140-CS-ZP	12.4	140	85	55	14
	R-LX-10X150-CS-ZP	12.4	150	95	65	14
R-LX-10X160-CS-ZP	12.4	160	105	75	14	

## Основные монтажные параметры



Размер			8	10
Диаметр резьбы	d	[мм]	9.9	12.4
Диаметр отверстия в основании	$d_0$	[мм]	8	10
Монтажное гнездо	-	-	T50	T50
Диаметр шляпки		[мм]	21.3	21.3
Максимум. крутящий момент для ударной отвертки	$T_{imp,max}$	[Nm]	900	950

## Основные монтажные параметры

Размер			8	10
<b>СТАНДАРТНАЯ ГЛУБИНА АНКЕРОВКИ</b>				
Минимальная глубина отверстия в основании	$h_{0,s}$	[мм]	80	95
Глубина отверстия в основании	$h_0$	[мм]	$L + 10 - t_{fix}$	$L + 10 - t_{fix}$
Минимальная глубина заделки анкера в основание	$h_{nom,s}$	[мм]	70	85
Минимальная толщина основания	$h_{min,s}$	[мм]	110	130
Минимальное расстояние между точками крепления	$s_{min,s}$	[мм]	50	60
Минимальное расстояние от края основания	$c_{min,s}$	[мм]	50	60
<b>РЕДУЦИРОВАННАЯ ГЛУБИНА АНКЕРОВКИ</b>				
Минимальная глубина отверстия в основании	$h_{0,r}$	[мм]	60	65
Глубина отверстия в основании	$h_0$	[мм]	$L + 10 - t_{fix}$	$L + 10 - t_{fix}$
Минимальная глубина заделки анкера в основание	$h_{nom,r}$	[мм]	50	55
Минимальная толщина основания	$h_{min,r}$	[мм]	100	100
Минимальное расстояние между точками крепления	$s_{min,r}$	[мм]	50	60
Минимальное расстояние от края основания	$c_{min,r}$	[мм]	50	60

## Механические характеристики

Размер			8	10
Предел прочности при растяжении	$f_{uk}$	[N/mm <sup>2</sup> ]	1200	1050
Предел текучести при растяжении	$f_{yk}$	[N/mm <sup>2</sup> ]	1050	950
Зона сечения – вырыв	$A_s$	[мм <sup>2</sup> ]	50.3	78.5
Упругий момент сопротивления сечения	$W_{el}$	[мм <sup>3</sup> ]	50.3	98.1
Характеристический изгибающий момент	$M^0_{Rk,s}$	[Nm]	72.4	123.6
Расчётное сопротивление изгибу	M	[Nm]	48.3	82.4

## Основные механические параметры

Приведённые нагрузки на вырыв касаются одиночного крепления, без влияния коэффициента редукиции в связи с расстоянием от края основания и друг от друга.

Размер			8	10
<b>БЕТОН БЕЗ ТРЕЩИН C20/25</b>				
Стандартная глубина анкеровки $h_{nom}$	[мм]	70.00	85.00	
Редуцированная глубина анкеровки $h_{nom}$	[мм]	50.00	55.00	
<b>БЕТОН С ТРЕЩИНАМИ C20/25</b>				
Стандартная глубина анкеровки $h_{nom}$	[мм]	70.00	85.00	
Редуцированная глубина анкеровки $h_{nom}$	[мм]	50.00	55.00	
<b>СРЕДНЯЯ РАЗРУШАЮЩАЯ НАГРУЗКА</b>				
<b>УСИЛИЕ НА ВЫРЫВ <math>N_{Ru,m}</math></b>				
<b>БЕТОН БЕЗ ТРЕЩИН C20/25</b>				
Стандартная глубина анкеровки	[кН]	26.04	35.37	
Редуцированная глубина анкеровки	[кН]	14.58	17.08	
<b>БЕТОН С ТРЕЩИНАМИ C20/25</b>				
Стандартная глубина анкеровки	[кН]	16.10	24.89	
Редуцированная глубина анкеровки	[кН]	10.10	10.70	
<b>УСИЛИЕ НА СРЕЗ <math>V_{Ru,m}</math></b>				
<b>БЕТОН БЕЗ ТРЕЩИН C20/25</b>				
Стандартная глубина анкеровки	[кН]	26.04	51.91	
Редуцированная глубина анкеровки	[кН]	14.58	17.08	
<b>БЕТОН С ТРЕЩИНАМИ C20/25</b>				
Стандартная глубина анкеровки	[кН]	18.33	49.78	
Редуцированная глубина анкеровки	[кН]	10.26	12.02	

## Основные механические параметры

Размер		8	10
<b>ХАРАКТЕРНАЯ НАГРУЗКА</b>			
<b>УСИЛИЕ НА ВЫРЫВ <math>N_{Rk}</math></b>			
<b>БЕТОН БЕЗ ТРЕЩИН C20/25</b>			
Стандартная глубина анкеровки	[кН]	18.98	25.78
Редуцированная глубина анкеровки	[кН]	10.63	12.45
<b>БЕТОН С ТРЕЩИНАМИ C20/25</b>			
Стандартная глубина анкеровки	[кН]	13.00	18.05
Редуцированная глубина анкеровки	[кН]	7.00	8.00
<b>УСИЛИЕ НА СРЕЗ <math>V_{Rk}</math></b>			
<b>БЕТОН БЕЗ ТРЕЩИН C20/25</b>			
Стандартная глубина анкеровки	[кН]	18.98	41.20
Редуцированная глубина анкеровки	[кН]	10.63	12.45
<b>БЕТОН С ТРЕЩИНАМИ C20/25</b>			
Стандартная глубина анкеровки	[кН]	13.29	36.09
Редуцированная глубина анкеровки	[кН]	7.44	8.71
<b>РАСЧЁТНАЯ НАГРУЗКА</b>			
<b>УСИЛИЕ НА ВЫРЫВ <math>N_{Rd}</math></b>			
<b>БЕТОН БЕЗ ТРЕЩИН C20/25</b>			
Стандартная глубина анкеровки	[кН]	12.65	17.19
Редуцированная глубина анкеровки	[кН]	7.08	8.30
<b>БЕТОН С ТРЕЩИНАМИ C20/25</b>			
Стандартная глубина анкеровки	[кН]	8.67	12.03
Редуцированная глубина анкеровки	[кН]	4.67	5.33
<b>УСИЛИЕ НА СРЕЗ <math>V_{Rd}</math></b>			
<b>БЕТОН БЕЗ ТРЕЩИН C20/25</b>			
Стандартная глубина анкеровки	[кН]	12.65	27.47
Редуцированная глубина анкеровки	[кН]	7.08	8.30
<b>БЕТОН С ТРЕЩИНАМИ C20/25</b>			
Стандартная глубина анкеровки	[кН]	8.86	24.06
Редуцированная глубина анкеровки	[кН]	4.96	5.81

## Рабочие параметры

(-) отказ не является решающим

Размер			8		10	
Минимальная глубина заделки анкера в основание	$h_{nom}$	[мм]	50.00	70.00	55.00	85.00
Эффективная глубина анкеровки	$h_{ef}$	[мм]	36.00	53.00	40.00	65.00
<b>УСИЛИЕ НА ВЫРЫВ</b>						
<b>РАЗРУШЕНИЕ СТАЛИ</b>						
Характерная нагрузка	$N_{Rk,s}$	[кН]	60.40	60.40	82.40	82.40
Частичный коэффициент безопасности	$\gamma_{Ms}$	-	1.40	1.40	1.40	1.40
<b>РАЗРУШЕНИЕ, ВЫЗВАННОЕ ВЫРЫВАНИЕМ; БЕТОН БЕЗ ТРЕЩИН C20/25</b>						
Характерная нагрузка	$N_{Rk,p}$	[кН]	-	-	-	-
<b>РАЗРУШЕНИЕ, ВЫЗВАННОЕ ВЫРЫВАНИЕМ; БЕТОН С ТРЕЩИНАМИ C20/25</b>						
Характерная нагрузка	$N_{Rk,p}$	[кН]	7.00	13.00	8.00	-
<b>РАЗРУШЕНИЕ, ВЫЗВАННОЕ ВЫРЫВАНИЕМ</b>						
Уровень безопасности установки	$\gamma_{inst}$	-	1.00	1.00	1.00	1.00
Увеличивающий коэффициент для $N_{Rd,p}$ - C30/37	$\psi_c$	-	1.08	1.08	1.08	1.08
Увеличивающий коэффициент для $N_{Rd,p}$ - C40/50	$\psi_c$	-	1.15	1.15	1.15	1.15
Увеличивающий коэффициент для $N_{Rd,p}$ - C50/60	$\psi_c$	-	1.19	1.19	1.19	1.19
<b>РАЗРУШЕНИЕ КОНУСА БЕТОНА</b>						
Уровень безопасности установки	$\gamma_{inst}$	-	1.00	1.00	1.00	1.00
Коэффициент в напряженном бетоне	$k_{cr,N}$	-	7.70	7.70	7.70	7.70
Коэффициент в преднапряженном бетоне	$k_{ucr,N}$	-	11.00	11.00	11.00	11.00
Расстояние между анкерами	$s_{cr,N}$	[мм]	112.0	160.0	120.0	196.0
Расстояние от края	$c_{cr,N}$	[мм]	56.00	80.00	60.00	98.00
<b>[RUSSIAN]: CONCRETE SPLITTING FAILURE</b>						
Уровень безопасности установки	$\gamma_{inst}$	-	1.00	1.00	1.00	1.00
Расстояние между анкерами	$s_{cr,sp}$	[мм]	112.0	160.0	136.0	222.0
Расстояние от края	$c_{cr,sp}$	[мм]	56.00	80.00	68.00	111.0
<b>УСИЛИЕ НА СРЕЗ</b>						
<b>РАЗРУШЕНИЕ СТАЛИ</b>						
Характерная нагрузка без эксцентрика	$V_{Rk,s}$	[кН]	30.20	30.20	41.20	41.20
Коэффициент пластичности	$k_\gamma$	-	0.80	0.80	0.80	0.80
Характерная нагрузка с эксцентриком	$M_{Rk,s}$	[Nm]	72.40	72.40	123.6	123.6
Частичный коэффициент безопасности	$\gamma_{Ms}$	-	1.50	1.50	1.50	1.50
<b>РАЗРУШЕНИЕ, ВЫЗВАННОЕ ОТКОЛОМ БЕТОНА</b>						
Коэффициент	$k$	-	1.00	1.00	1.00	2.00
Уровень безопасности установки	$\gamma_{inst}$	-	1.00	1.00	1.00	1.00
<b>РАЗРУШЕНИЕ КРАЕВ БЕТОННОГО ОСНОВАНИЯ</b>						
Эффективная длина анкера	$l_f$	[мм]	50.00	70.00	55.00	85.00
Диаметр анкера	$d_{nom}$	[мм]	8.00	8.00	10.00	10.00
Уровень безопасности установки	$\gamma_{inst}$	-	1.00	1.00	1.00	1.00

## Рабочие параметры

Номинальная прочность в условиях пожара в бетоне C20/25 ...C50/60

Размер			8		10	
<b>R (для EI) = 30 min</b>						
Эффективная глубина анкеровки	$h_{ef}$	[мм]	36.00	53.00	40.00	65.00
<b>УСИЛИЕ НА ВЫРЫВ</b>						
<b>РАЗРУШЕНИЕ СТАЛИ</b>						
Характерная нагрузка	$N_{Rk,s}$	[кН]	0.75	0.75	1.57	1.57
<b>РАЗРУШЕНИЕ, ВЫЗВАННОЕ ВЫРЫВАНИЕМ</b>						
Характерная нагрузка	$N_{Rk,p}$	[кН]	1.88	3.25	2.00	4.75
<b>УСИЛИЕ НА СРЕЗ</b>						
<b>РАЗРУШЕНИЕ СТАЛИ</b>						
Характерная нагрузка без эксцентрика	$V_{Rk,s}$	[кН]	0.75	0.75	1.57	1.57
Характерная нагрузка с эксцентриком	$M_{Rk,s}$	[Nm]	0.90	0.90	2.36	2.36
<b>R (для EI) = 60 min</b>						
Эффективная глубина анкеровки	$h_{ef}$	[мм]	36.00	53.00	40.00	65.00
<b>УСИЛИЕ НА ВЫРЫВ</b>						
<b>РАЗРУШЕНИЕ СТАЛИ</b>						
Характерная нагрузка	$N_{Rk,s}$	[кН]	0.65	0.65	1.18	1.18
<b>РАЗРУШЕНИЕ, ВЫЗВАННОЕ ВЫРЫВАНИЕМ</b>						
Характерная нагрузка	$N_{Rk,p}$	[кН]	1.88	3.25	2.00	4.75
<b>УСИЛИЕ НА СРЕЗ</b>						
<b>РАЗРУШЕНИЕ СТАЛИ</b>						
Характерная нагрузка без эксцентрика	$V_{Rk,s}$	[кН]	0.65	0.65	1.18	1.18
Характерная нагрузка с эксцентриком	$M_{Rk,s}$	[Nm]	0.78	0.78	1.77	1.77
<b>R (для EI) = 90 min</b>						
Эффективная глубина анкеровки	$h_{ef}$	[мм]	36.00	53.00	40.00	65.00
<b>УСИЛИЕ НА ВЫРЫВ</b>						
<b>РАЗРУШЕНИЕ СТАЛИ</b>						
Характерная нагрузка	$N_{Rk,s}$	[кН]	0.50	0.50	1.02	1.02
<b>РАЗРУШЕНИЕ, ВЫЗВАННОЕ ВЫРЫВАНИЕМ</b>						
Характерная нагрузка	$N_{Rk,p}$	[кН]	1.88	3.25	2.00	4.75
<b>УСИЛИЕ НА СРЕЗ</b>						
<b>РАЗРУШЕНИЕ СТАЛИ</b>						
Характерная нагрузка без эксцентрика	$V_{Rk,s}$	[кН]	0.50	0.50	1.02	1.02
Характерная нагрузка с эксцентриком	$M_{Rk,s}$	[Nm]	0.60	0.60	1.53	1.53
<b>R (для EI) = 120 min</b>						
Эффективная глубина анкеровки	$h_{ef}$	[мм]	36.00	53.00	40.00	65.00
<b>УСИЛИЕ НА ВЫРЫВ</b>						
<b>РАЗРУШЕНИЕ СТАЛИ</b>						
Характерная нагрузка	$N_{Rk,s}$	[кН]	0.40	0.40	0.79	0.79
<b>РАЗРУШЕНИЕ, ВЫЗВАННОЕ ВЫРЫВАНИЕМ</b>						
Характерная нагрузка	$N_{Rk,p}$	[кН]	1.50	2.60	1.60	3.80
<b>УСИЛИЕ НА СРЕЗ</b>						
<b>РАЗРУШЕНИЕ СТАЛИ</b>						
Характерная нагрузка без эксцентрика	$V_{Rk,s}$	[кН]	0.40	0.40	0.79	0.79
Характерная нагрузка с эксцентриком	$M_{Rk,s}$	[Nm]	0.48	0.48	1.18	1.18

## Рабочие параметры

[Russian]: Allowable values for resistance in case of Seismic performance category C1

Размер			8	10
Эффективная глубина анкеровки	$h_{ef}$	[мм]	53.00	65.00
<b>УСИЛИЕ НА ВЫРЫВ, РАЗРУШЕНИЕ СТАЛИ</b>				
Характерная нагрузка	$N_{Rk,s}$	[кН]	60.40	82.40
Частичный коэффициент безопасности	$\gamma_{MsN,seisC1}$	-	1.40	1.40
<b>УСИЛИЕ НА ВЫРЫВ, РАЗРУШЕНИЕ, ВЫЗВАННОЕ ВЫРЫВАНИЕМ</b>				
Характерная нагрузка	$N_{Rk,p}$	[кН]	5.40	13.50
Уровень безопасности установки	$V_{inst}$	-	1.00	1.00
<b>УСИЛИЕ НА СРЕЗ, РАЗРУШЕНИЕ СТАЛИ</b>				
Характерная нагрузка без эксцентрика	$V_{Rk,s}$	[кН]	15.10	27.40
Частичный коэффициент безопасности	$\gamma_{MsV,seisC2}$	-	1.50	1.50

[Russian]: Allowable values for resistance in case of Seismic performance category C2

Размер			8	10
Эффективная глубина анкеровки	$h_{ef}$	[мм]	53.00	65.00
<b>УСИЛИЕ НА ВЫРЫВ, РАЗРУШЕНИЕ СТАЛИ</b>				
Характерная нагрузка	$N_{Rk,s}$	[кН]	60.40	82.40
Частичный коэффициент безопасности	$\gamma_{MsN,seisC2}$	-	1.40	1.40
<b>УСИЛИЕ НА ВЫРЫВ, РАЗРУШЕНИЕ, ВЫЗВАННОЕ ВЫРЫВАНИЕМ</b>				
Характерная нагрузка	$N_{Rk,p}$	[кН]	1.57	4.91
Уровень безопасности установки	$V_{inst}$	-	1.00	1.00
<b>УСИЛИЕ НА СРЕЗ, РАЗРУШЕНИЕ СТАЛИ</b>				
Характерная нагрузка без эксцентрика	$V_{Rk,s}$	[кН]	9.90	20.60
Частичный коэффициент безопасности	$\gamma_{MsV,seisC3}$	-	1.50	1.50

## Данные логистики

Изделие	Анкер	Количество [шт]			Вес [кг]			ШТРИХ-КОД
		Длина [мм]	Единичная упаковка	Сборная упаковка	Поддон	Единичная упаковка	Сборная упаковка	
R-LX-08X060-CS-ZP <sub>1)</sub>	60	100	100	25600	2.7	2.7	728.9	5906675129327
R-LX-08X075-CS-ZP <sub>1)</sub>	75	100	100	25600	3.2	3.2	849.2	5906675129334
R-LX-08X090-CS-ZP <sub>1)</sub>	90	100	100	19200	3.8	3.8	757.7	5906675129341
R-LX-08X100-CS-ZP <sub>1)</sub>	100	100	100	19200	4.2	4.2	830.6	5906675129358
R-LX-08X120-CS-ZP <sub>1)</sub>	120	50	50	12800	2.5	2.5	662.3	5906675442471
R-LX-08X130-CS-ZP <sub>1)</sub>	130	50	50	12800	2.7	2.7	712.2	5906675129365
R-LX-08X150-CS-ZP <sub>1)</sub>	150	50	50	12800	3.1	3.1	812.1	5906675129372
R-LX-10X060-CS-ZP <sub>1)</sub>	60	50	50	14400	2.1	2.1	647.5	5906675442426
R-LX-10X065-CS-ZP <sub>1)</sub>	65	50	50	14400	2.2	2.2	672.2	5906675129389
R-LX-10X075-CS-ZP <sub>1)</sub>	75	50	50	12800	2.6	2.6	690.2	5906675129396
R-LX-10X085-CS-ZP <sub>1)</sub>	85	50	50	12800	2.8	2.8	757.0	5906675129402
R-LX-10X090-CS-ZP <sub>1)</sub>	90	50	50	12800	3.1	3.1	813.1	5906675442433
R-LX-10X100-CS-ZP <sub>1)</sub>	100	50	50	12800	3.4	3.4	892.5	5906675129419
R-LX-10X110-CS-ZP <sub>1)</sub>	110	50	50	12800	3.6	3.6	947.8	5906675442440
R-LX-10X120-CS-ZP <sub>1)</sub>	120	25	25	6400	2.0	2.0	551.2	5906675129426

## Данные логистики

Изделие	Анкер	Количество [шт]			Вес [кг]			ШТРИХ-КОД
	Длина [мм]	Единичная упаковка	Сборная упаковка	Поддон	Единичная упаковка	Сборная упаковка	Поддон	
R-LX-10X130-CS-ZP <sub>1)</sub>	130	25	25	9600	2.1	2.1	842.2	5906675442457
R-LX-10X140-CS-ZP <sub>1)</sub>	140	25	25	9600	2.3	2.3	896.9	5906675129433
R-LX-10X150-CS-ZP <sub>1)</sub>	150	20	20	7680	2.0	2.0	778.0	5906675442464
R-LX-10X160-CS-ZP <sub>1)</sub>	160	20	20	7680	2.1	2.1	838.7	5906675129440

1) ETA 17/0806