

## R-LX-HF-ZP Самонарезающий анкер-винт с шестигранной головкой и пресс-шайбой, оцинкованный

Анкер-шуруп для бетона



### Сертификаты и одобрения

• ETA 17/0806



### Информация о продукте

#### Свойства и преимущества

- Эффективный и быстрый монтаж
- Крепление изделий и оборудования к строительным конструкциям зданий и сооружений различного назначения из армированного и неармированного бетона (с трещинами и без трещин)
- Уникальная конструкция с запатентованной формой резьбы обеспечивает высокую прочность крепления при относительно небольшом диаметре отверстия
- Отсутствие распорной силы на основание позволяет крепить R-LX вблизи края основания и соседних анкеров
- Отличные технические характеристики
- Разные виды головок для широкого диапазона применений

#### Применение

- Конструкции навесных фасадных систем с воздушным зазором (НФС)
- Несущие, самонесущие и навесные элементы конструкции из металла и древесины
- Светопрозрачные (витражные) ограждающие конструкции
- Ограждения, балюстрады, перила
- Опалубка
- Стеллажи
- Сидения спортивных арен
- Строительные леса

#### Материал

##### основания

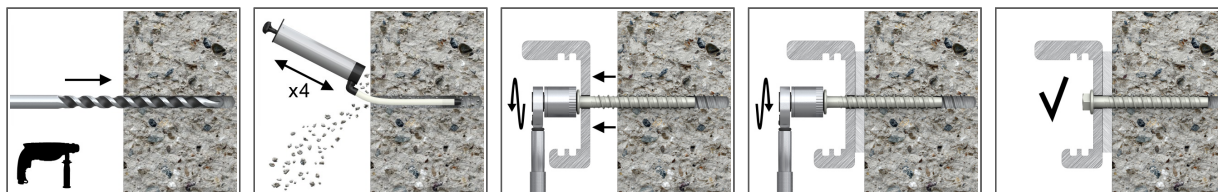
Сертифицированы для:

- Бетон с трещинами, класс C20/25-C50/60
- Бетон без трещин C20/25-C50/60
- Армированный бетон
- Неармированный бетон

Также для применения в:

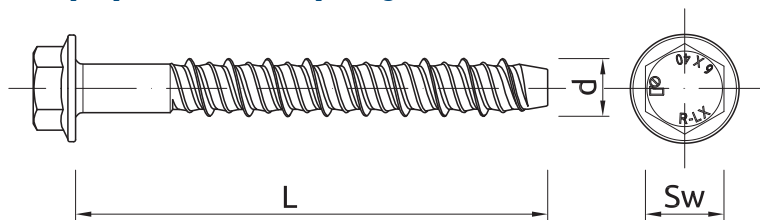
- Натуральный камень (после проведения испытаний)

### Инструкция монтажа



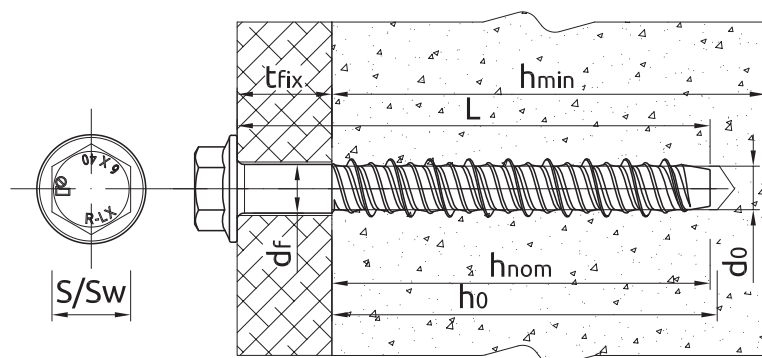
1. Просверлить отверстие с помощью перфоратора. Сверлить на заданную глубину.
2. Удалить стружку из просверленного отверстия путем минимум четырехкратной очистки с помощью ручного насоса.
3. Возможность демонтажа и повторного монтажа.
4. Закрутить придерживаясь требуемому докручивающему моменту.
5. После монтажа.

Информация о продукте



Размер	Изделие	Одобрение	Анкер		Прикрепляемый элемент		
			Диаметр	Длина	Максимальная толщина		Диаметр отверстия
			d [мм]	L [мм]	h <sub>nom,red</sub> [мм]	h <sub>nom,std</sub> [мм]	d <sub>f</sub> [мм]
8	R-LX-08X060-HF-ZP	ETA-17/0806	9.9	60	10	-	12
	R-LX-08X075-HF-ZP	ETA-17/0806	9.9	75	25	5	12
	R-LX-08X090-HF-ZP	ETA-17/0806	9.9	90	40	20	12
	R-LX-08X100-HF-ZP	ETA-17/0806	9.9	100	50	30	12
	R-LX-08X120-HF-ZP	ETA-17/0806	9.9	120	70	50	12
	R-LX-08X130-HF-ZP	ETA-17/0806	9.9	130	80	60	12
	R-LX-08X150-HF-ZP	ETA-17/0806	9.9	150	100	80	12
10	R-LX-10X060-HF-ZP	ETA-17/0806	12.4	60	5	-	14
	R-LX-10X065-HF-ZP	ETA-17/0806	12.4	65	10	-	14
	R-LX-10X075-HF-ZP	ETA-17/0806	12.4	75	20	-	14
	R-LX-10X085-HF-ZP	ETA-17/0806	12.4	85	30	-	14
	R-LX-10X090-HF-ZP	ETA-17/0806	12.4	90	35	5	14
	R-LX-10X100-HF-ZP	ETA-17/0806	12.4	100	45	15	14
	R-LX-10X110-HF-ZP	ETA-17/0806	12.4	110	55	25	14
	R-LX-10X120-HF-ZP	ETA-17/0806	12.4	120	65	35	14
	R-LX-10X130-HF-ZP	ETA-17/0806	12.4	130	75	45	14
12	R-LX-12X075-HF-ZP	ETA-17/0806	14.9	75	15	-	16
	R-LX-12X100-HF-ZP	ETA-17/0806	14.9	100	40	-	16
	R-LX-12X130-HF-ZP	ETA-17/0806	14.9	130	70	30	16
	R-LX-12X150-HF-ZP	ETA-17/0806	14.9	150	90	50	16
14	R-LX-14X080-HF-ZP	ETA-17/0806	17.4	80	5	-	18
	R-LX-14X105-HF-ZP	ETA-17/0806	17.4	105	30	-	18
	R-LX-14X115-HF-ZP	ETA-17/0806	17.4	115	40	-	18
	R-LX-14X135-HF-ZP	ETA-17/0806	17.4	135	60	15	18
	R-LX-14X160-HF-ZP	ETA-17/0806	17.4	160	85	40	18
6	R-LX-06X050-HF-ZP	ETA-17/0806	7.5	50	7	-	9

## Основные монтажные параметры



Размер			8	10	12	14	6
Диаметр резьбы	d	[мм]	9.9	12.4	14.9	17.4	7.5
Диаметр отверстия в основании	d <sub>0</sub>	[мм]	8	10	12	14	6
Размер ключа	Sw	[мм]	13	15	16	19	10
Наружный диаметр шайбы		[мм]	18	22	27	32	14
Максимум. крутящий момент для ударной отвертки	T <sub>imp,max</sub>	[Nm]	900	950	950	950	400
<b>СТАНДАРТНАЯ ГЛУБИНА АНКЕРОВКИ</b>							
Минимальная глубина отверстия в основании	h <sub>0,s</sub>	[мм]	80	95	110	130	65
Глубина отверстия в основании	h <sub>0</sub>	[мм]	L + 10 - t <sub>fix</sub>	L + 10 - t <sub>fix</sub>	L + 10 - t <sub>fix</sub>	L + 10 - t <sub>fix</sub>	L + 10 - t <sub>fix</sub>
Минимальная глубина заделки анкера в основание	h <sub>nom,s</sub>	[мм]	70	85	100	120	55
Минимальная толщина основания	h <sub>min,s</sub>	[мм]	110	130	155	190	100
Минимальное расстояние между точками крепления	s <sub>min,s</sub>	[мм]	50	60	80	100	45
Минимальное расстояние от края основания	c <sub>min,s</sub>	[мм]	50	60	80	100	45
<b>РЕДУЦИРОВАННАЯ ГЛУБИНА АНКЕРОВКИ</b>							
Минимальная глубина отверстия в основании	h <sub>0,r</sub>	[мм]	60	65	70	85	50
Глубина отверстия в основании	h <sub>0</sub>	[мм]	L + 10 - t <sub>fix</sub>	L + 10 - t <sub>fix</sub>	L + 10 - t <sub>fix</sub>	L + 10 - t <sub>fix</sub>	L + 10 - t <sub>fix</sub>
Минимальная глубина заделки анкера в основание	h <sub>nom,r</sub>	[мм]	50	55	60	75	43
Минимальная толщина основания	h <sub>min,r</sub>	[мм]	100	100	110	110	100
Минимальное расстояние между точками крепления	s <sub>min,r</sub>	[мм]	50	60	80	100	45
Минимальное расстояние от края основания	c <sub>min,r</sub>	[мм]	50	60	80	100	45

## Механические характеристики

Размер			8	10	12	14	6
Предел прочности при растяжении	F <sub>uk</sub>	[N/mm <sup>2</sup> ]	1200	1050	1000	1020	1250
Предел текучести при растяжении	F <sub>yk</sub>	[N/mm <sup>2</sup> ]	1050	950	900	800	1100
Зона сечения – вырыв	A <sub>s</sub>	[мм <sup>2</sup> ]	50.3	78.5	113	153.9	28.3
Упругий момент сопротивления сечения	W <sub>el</sub>	[мм <sup>3</sup> ]	50.3	98.1	169.4	269.3	21.2
Характеристический изгибающий момент	M <sup>0</sup> <sub>Rk,s</sub>	[Nm]	72.4	123.6	203.3	329.6	31.8
Расчётное сопротивление изгибу	M	[Nm]	48.3	82.4	135.5	219.7	21.2

## Основные механические параметры

Приведённые нагрузки на вырыв касаются одиночного крепления, без влияния коэффициента редукции в связи с расстоянием от края основания и друг от друга.

Размер			8	10	12	14	6
<b>БЕТОН БЕЗ ТРЕЩИН C20/25</b>							
Стандартная глубина анкеровки h <sub>nom</sub>	[мм]		70.00	85.00	100.00	120.00	55.00
Редуцированная глубина анкеровки h <sub>nom</sub>	[мм]		50.00	55.00	60.00	75.00	35.00
<b>БЕТОН С ТРЕЩИНАМИ C20/25</b>							
Стандартная глубина анкеровки h <sub>nom</sub>	[мм]		70.00	85.00	100.00	120.00	55.00
Редуцированная глубина анкеровки h <sub>nom</sub>	[мм]		50.00	55.00	60.00	75.00	35.00

## Основные механические параметры

Размер		8	10	12	14	6
<b>СРЕДНЯЯ РАЗРУШАЮЩАЯ НАГРУЗКА</b>						
<b>УСИЛИЕ НА ВЫРЫВ <math>N_{Ru,m}</math></b>						
<b>БЕТОН БЕЗ ТРЕЩИН C20/25</b>						
Стандартная глубина анкеровки	[кН]	26.04	35.37	44.72	59.96	14.80
Редуцированная глубина анкеровки	[кН]	14.58	17.08	18.37	26.79	12.22
<b>БЕТОН С ТРЕЩИНАМИ C20/25</b>						
Стандартная глубина анкеровки	[кН]	16.10	24.89	31.47	41.92	11.10
Редуцированная глубина анкеровки	[кН]	10.10	10.70	10.80	17.40	8.60
<b>УСИЛИЕ НА СРЕЗ <math>V_{Ru,m}</math></b>						
<b>БЕТОН БЕЗ ТРЕЩИН C20/25</b>						
Стандартная глубина анкеровки	[кН]	26.04	51.91	71.19	98.91	18.37
Редуцированная глубина анкеровки	[кН]	14.58	17.08	18.37	26.79	12.22
<b>БЕТОН С ТРЕЩИНАМИ C20/25</b>						
Стандартная глубина анкеровки	[кН]	18.33	49.78	62.94	83.83	12.93
Редуцированная глубина анкеровки	[кН]	10.26	12.02	12.93	18.85	8.60
<b>ХАРАКТЕРНАЯ НАГРУЗКА</b>						
<b>УСИЛИЕ НА ВЫРЫВ <math>N_{Rk}</math></b>						
<b>БЕТОН БЕЗ ТРЕЩИН C20/25</b>						
Стандартная глубина анкеровки	[кН]	18.98	25.78	32.59	43.41	12.00
Редуцированная глубина анкеровки	[кН]	10.63	12.45	13.39	19.52	8.90
<b>БЕТОН С ТРЕЩИНАМИ C20/25</b>						
Стандартная глубина анкеровки	[кН]	13.00	18.05	22.82	30.39	7.00
Редуцированная глубина анкеровки	[кН]	7.00	8.00	7.00	13.00	6.23
<b>УСИЛИЕ НА СРЕЗ <math>V_{Rk}</math></b>						
<b>БЕТОН БЕЗ ТРЕЩИН C20/25</b>						
Стандартная глубина анкеровки	[кН]	18.98	41.20	57.00	78.50	13.39
Редуцированная глубина анкеровки	[кН]	10.63	12.45	13.39	19.52	8.90
<b>БЕТОН С ТРЕЩИНАМИ C20/25</b>						
Стандартная глубина анкеровки	[кН]	13.29	36.09	45.63	60.77	9.37
Редуцированная глубина анкеровки	[кН]	7.44	8.71	9.37	13.66	6.23
<b>РАСЧЁТНАЯ НАГРУЗКА</b>						
<b>УСИЛИЕ НА ВЫРЫВ <math>N_{Rd}</math></b>						
<b>БЕТОН БЕЗ ТРЕЩИН C20/25</b>						
Стандартная глубина анкеровки	[кН]	12.65	17.19	21.73	28.94	8.00
Редуцированная глубина анкеровки	[кН]	7.08	8.30	8.93	13.01	5.94
<b>БЕТОН С ТРЕЩИНАМИ C20/25</b>						
Стандартная глубина анкеровки	[кН]	8.67	12.03	15.21	20.26	4.67
Редуцированная глубина анкеровки	[кН]	4.67	5.33	4.67	8.67	4.16
<b>УСИЛИЕ НА СРЕЗ <math>V_{Rd}</math></b>						
<b>БЕТОН БЕЗ ТРЕЩИН C20/25</b>						
Стандартная глубина анкеровки	[кН]	12.65	27.47	38.00	52.33	8.93
Редуцированная глубина анкеровки	[кН]	7.08	8.30	8.93	13.01	5.94
<b>БЕТОН С ТРЕЩИНАМИ C20/25</b>						
Стандартная глубина анкеровки	[кН]	8.86	24.06	30.42	40.52	6.25
Редуцированная глубина анкеровки	[кН]	4.96	5.81	6.25	9.11	4.16

## Рабочие параметры

(-) отказ не является решающим

Размер			6		8		10		12		14	
Минимальная глубина заделки анкера в основание	$h_{nom}$	[мм]	35.00	55.00	50.00	70.00	55.00	85.00	60.00	100.0	75.00	120.0
Эффективная глубина анкерования	$h_{ef}$	[мм]	24.70	42.00	36.00	53.00	40.00	65.00	42.00	76.00	54.00	92.00
<b>УСИЛИЕ НА ВЫРЫВ</b>												
<b>РАЗРУШЕНИЕ СТАЛИ</b>												
Характерная нагрузка	$N_{Rk,s}$	[кН]	35.40	35.40	60.40	60.40	82.40	82.40	113.0	113.0	157.0	157.0
Частичный коэффициент безопасности	$\gamma_{Ms}$	-	1.40	1.40	1.40	1.40	1.40	1.40	1.40	1.40	1.50	1.50
<b>РАЗРУШЕНИЕ, ВЫЗВАННОЕ ВЫРЫВАНИЕМ; БЕТОН БЕЗ ТРЕЩИН C20/25</b>												
Характерная нагрузка	$N_{Rk,p}$	[кН]	-	12.00	-	-	-	-	-	-	-	-
<b>РАЗРУШЕНИЕ, ВЫЗВАННОЕ ВЫРЫВАНИЕМ; БЕТОН С ТРЕЩИНАМИ C20/25</b>												
Характерная нагрузка	$N_{Rk,p}$	[кН]	-	7.00	7.00	13.00	8.00	-	7.00	-	13.00	-
<b>РАЗРУШЕНИЕ, ВЫЗВАННОЕ ВЫРЫВАНИЕМ</b>												
Уровень безопасности установки	$\gamma_{inst}$	-	1.00	1.00	1.00	1.00	1.00	1.00	1.00	1.00	1.00	1.00
Увеличивающий коэффициент для $N_{Rd,p}$ - C30/37	$\psi_c$	-	1.08	1.08	1.08	1.08	1.08	1.08	1.08	1.08	1.08	1.08
Увеличивающий коэффициент для $N_{Rd,p}$ - C40/50	$\psi_c$	-	1.15	1.15	1.15	1.15	1.15	1.15	1.15	1.15	1.15	1.15
Увеличивающий коэффициент для $N_{Rd,p}$ - C50/60	$\psi_c$	-	1.19	1.19	1.19	1.19	1.19	1.19	1.19	1.19	1.19	1.19
<b>РАЗРУШЕНИЕ КОНУСА БЕТОНА</b>												
Уровень безопасности установки	$\gamma_{inst}$	-	1.00	1.00	1.00	1.00	1.00	1.00	1.00	1.00	1.00	1.00
Коэффициент в напряженном бетоне	$k_{cr,N}$	-	7.70	7.70	7.70	7.70	7.70	7.70	7.70	7.70	7.70	7.70
Коэффициент в преднапряженном бетоне	$k_{ucr,N}$	-	11.00	11.00	11.00	11.00	11.00	11.00	11.00	11.00	11.00	11.00
Расстояние между анкерами	$s_{cr,N}$	[мм]	90.00	126.0	112.0	160.0	120.0	196.0	126.0	228.0	165.0	276.0
Расстояние от края	$c_{cr,N}$	[мм]	45.00	63.00	56.00	80.00	60.00	98.00	63.00	114.0	83.00	138.0
<b>[RUSSIAN]: CONCRETE SPLITTING FAILURE</b>												
Уровень безопасности установки	$\gamma_{inst}$	-	1.00	1.00	1.00	1.00	1.00	1.00	1.00	1.00	1.00	1.00
Расстояние между анкерами	$s_{cr,sp}$	[мм]	90.00	126.0	112.0	160.0	136.0	222.0	126.0	228.0	188.0	312.0
Расстояние от края	$c_{cr,sp}$	[мм]	45.00	63.00	56.00	80.00	68.00	111.0	63.00	114.0	94.00	156.0
<b>УСИЛИЕ НА СРЕЗ</b>												
<b>РАЗРУШЕНИЕ СТАЛИ</b>												
Характерная нагрузка без эксцентрика	$V_{Rk,s}$	[кН]	17.70	17.70	30.20	30.20	41.20	41.20	57.00	57.00	78.50	78.50
Коэффициент пластичности	$k_\gamma$	-	0.80	0.80	0.80	0.80	0.80	0.80	0.80	0.80	0.80	0.80
Характерная нагрузка с эксцентриком	$M_{Rk,s}$	[Nm]	31.80	31.80	72.40	72.40	123.6	123.6	203.3	203.3	329.6	329.6
Частичный коэффициент безопасности	$\gamma_{Ms}$	-	1.50	1.50	1.50	1.50	1.50	1.50	1.50	1.50	1.50	1.50
<b>РАЗРУШЕНИЕ, ВЫЗВАННОЕ ОТКОЛОМ БЕТОНА</b>												
Коэффициент	$k$	-	1.00	1.00	1.00	1.00	1.00	2.00	1.00	2.00	1.00	2.00
Уровень безопасности установки	$\gamma_{inst}$	-	1.00	1.00	1.00	1.00	1.00	1.00	1.00	1.00	1.00	1.00
<b>РАЗРУШЕНИЕ КРАЕВ БЕТОННОГО ОСНОВАНИЯ</b>												
Эффективная длина анкера	$l_f$	[мм]	43.00	35.00	50.00	70.00	55.00	85.00	60.00	100.0	75.00	120.0
Диаметр анкера	$d_{nom}$	[мм]	6.00	6.00	8.00	8.00	10.00	10.00	12.00	12.00	14.00	14.00
Уровень безопасности установки	$\gamma_{inst}$	-	1.00	1.00	1.00	1.00	1.00	1.00	1.00	1.00	1.00	1.00

## Рабочие параметры

Номинальная прочность в условиях пожара в бетоне C20/25 ...C50/60

Размер			6	8	10	12	14					
<b>R (для EI) = 30 min</b>												
Эффективная глубина анкерки	$h_{ef}$	[мм]	24.70	42.00	36.00	53.00	40.00	65.00	42.00	76.00	54.00	92.00
<b>УСИЛИЕ НА ВЫРЫВ</b>												
<b>РАЗРУШЕНИЕ СТАЛИ</b>												
Характерная нагрузка	$N_{Rk,s}$	[кН]	0.28	0.28	0.75	0.75	1.57	1.57	2.26	2.26	3.08	3.08
<b>РАЗРУШЕНИЕ, ВЫЗВАННОЕ ВЫРЫВАНИЕМ</b>												
Характерная нагрузка	$N_{Rk,p}$	[кН]	1.38	1.75	1.88	3.25	2.00	4.75	1.75	6.50	3.25	8.50
<b>УСИЛИЕ НА СРЕЗ</b>												
<b>РАЗРУШЕНИЕ СТАЛИ</b>												
Характерная нагрузка без эксцентрика	$V_{Rk,s}$	[кН]	0.28	0.28	0.75	0.75	1.57	1.57	2.26	2.26	3.08	3.08
Характерная нагрузка с эксцентриком	$M_{Rk,s}$	[Nm]	0.25	0.25	0.90	0.90	2.36	2.36	4.07	4.07	6.47	6.47
<b>R (для EI) = 60 min</b>												
Эффективная глубина анкерки	$h_{ef}$	[мм]	24.70	42.00	36.00	53.00	40.00	65.00	42.00	76.00	54.00	92.00
<b>УСИЛИЕ НА ВЫРЫВ</b>												
<b>РАЗРУШЕНИЕ СТАЛИ</b>												
Характерная нагрузка	$N_{Rk,s}$	[кН]	0.25	0.25	0.65	0.65	1.18	1.18	1.70	1.70	2.31	2.31
<b>РАЗРУШЕНИЕ, ВЫЗВАННОЕ ВЫРЫВАНИЕМ</b>												
Характерная нагрузка	$N_{Rk,p}$	[кН]	1.38	1.75	1.88	3.25	2.00	4.75	1.75	6.50	3.25	8.50
<b>УСИЛИЕ НА СРЕЗ</b>												
<b>РАЗРУШЕНИЕ СТАЛИ</b>												
Характерная нагрузка без эксцентрика	$V_{Rk,s}$	[кН]	0.25	0.25	0.65	0.65	1.18	1.18	1.70	1.70	2.31	2.31
Характерная нагрузка с эксцентриком	$M_{Rk,s}$	[Nm]	0.23	0.23	0.78	0.78	1.77	1.77	3.05	3.05	4.85	4.85
<b>R (для EI) = 90 min</b>												
Эффективная глубина анкерки	$h_{ef}$	[мм]	24.70	42.00	36.00	53.00	40.00	65.00	42.00	76.00	54.00	92.00
<b>УСИЛИЕ НА ВЫРЫВ</b>												
<b>РАЗРУШЕНИЕ СТАЛИ</b>												
Характерная нагрузка	$N_{Rk,s}$	[кН]	0.20	0.20	0.50	0.50	1.02	1.02	1.47	1.47	2.00	2.00
<b>РАЗРУШЕНИЕ, ВЫЗВАННОЕ ВЫРЫВАНИЕМ</b>												
Характерная нагрузка	$N_{Rk,p}$	[кН]	1.38	1.75	1.88	3.25	2.00	4.75	1.75	6.50	3.25	8.50
<b>УСИЛИЕ НА СРЕЗ</b>												
<b>РАЗРУШЕНИЕ СТАЛИ</b>												
Характерная нагрузка без эксцентрика	$V_{Rk,s}$	[кН]	0.20	0.20	0.50	0.50	1.02	1.02	1.47	1.47	2.00	2.00
Характерная нагрузка с эксцентриком	$M_{Rk,s}$	[Nm]	0.18	0.18	0.60	0.60	1.53	1.53	2.65	2.65	4.20	4.20
<b>R (для EI) = 120 min</b>												
Эффективная глубина анкерки	$h_{ef}$	[мм]	24.70	42.00	36.00	53.00	40.00	65.00	42.00	76.00	54.00	92.00
<b>УСИЛИЕ НА ВЫРЫВ</b>												
<b>РАЗРУШЕНИЕ СТАЛИ</b>												
Характерная нагрузка	$N_{Rk,s}$	[кН]	0.14	0.14	0.40	0.40	0.79	0.79	1.13	1.13	1.54	1.54
<b>РАЗРУШЕНИЕ, ВЫЗВАННОЕ ВЫРЫВАНИЕМ</b>												
Характерная нагрузка	$N_{Rk,p}$	[кН]	1.10	1.40	1.50	2.60	1.60	3.80	1.40	5.20	2.60	6.80
<b>УСИЛИЕ НА СРЕЗ</b>												
<b>РАЗРУШЕНИЕ СТАЛИ</b>												
Характерная нагрузка без эксцентрика	$V_{Rk,s}$	[кН]	0.14	0.14	0.40	0.40	0.79	0.79	1.13	1.13	1.54	1.54
Характерная нагрузка с эксцентриком	$M_{Rk,s}$	[Nm]	0.13	0.13	0.48	0.48	1.18	1.18	2.04	2.04	3.23	3.23

## Рабочие параметры

[Russian]: Allowable values for resistance in case of Seismic performance category C1

Размер			8	10	14
Эффективная глубина анкеровки	$h_{ef}$	[мм]	53.00	65.00	92.00
<b>УСИЛИЕ НА ВЫРЫВ, РАЗРУШЕНИЕ СТАЛИ</b>					
Характерная нагрузка	$N_{Rk,s}$	[кН]	60.40	82.40	157.00
Частичный коэффициент безопасности	$\gamma_{MsN,seisC1}$	-	1.40	1.40	1.50
<b>УСИЛИЕ НА ВЫРЫВ, РАЗРУШЕНИЕ, ВЫЗВАННОЕ ВЫРЫВАНИЕМ</b>					
Характерная нагрузка	$N_{Rk,p}$	[кН]	5.40	13.50	19.20
Уровень безопасности установки	$V_{inst}$	-	1.00	1.00	1.00
<b>УСИЛИЕ НА СРЕЗ, РАЗРУШЕНИЕ СТАЛИ</b>					
Характерная нагрузка без эксцентрика	$V_{Rk,s}$	[кН]	15.10	27.40	52.30
Частичный коэффициент безопасности	$\gamma_{MsV,seisC2}$	-	1.50	1.50	1.50

[Russian]: Allowable values for resistance in case of Seismic performance category C2

Размер			8	10	14
Эффективная глубина анкеровки	$h_{ef}$	[мм]	53.00	65.00	92.00
<b>УСИЛИЕ НА ВЫРЫВ, РАЗРУШЕНИЕ СТАЛИ</b>					
Характерная нагрузка	$N_{Rk,s}$	[кН]	60.40	82.40	157.00
Частичный коэффициент безопасности	$\gamma_{MsN,seisC2}$	-	1.40	1.40	1.50
<b>УСИЛИЕ НА ВЫРЫВ, РАЗРУШЕНИЕ, ВЫЗВАННОЕ ВЫРЫВАНИЕМ</b>					
Характерная нагрузка	$N_{Rk,p}$	[кН]	1.57	4.91	14.87
Уровень безопасности установки	$V_{inst}$	-	1.00	1.00	1.00
<b>УСИЛИЕ НА СРЕЗ, РАЗРУШЕНИЕ СТАЛИ</b>					
Характерная нагрузка без эксцентрика	$V_{Rk,s}$	[кН]	9.90	20.60	35.10
Частичный коэффициент безопасности	$\gamma_{MsV,seisC3}$	-	1.50	1.50	1.50

## Данные логистики

Изделие	Анкер	Количество [шт]			Вес [кг]			ШТРИХ-КОД
		Длина [мм]	Единичная упаковка	Сборная упаковка	Поддон	Единичная упаковка	Сборная упаковка	
R-LX-08X060-HF-ZP <sub>1)</sub>	60	100	100	25600	3.4	3.4	892.7	5906675119212
R-LX-08X075-HF-ZP <sub>1)</sub>	75	100	100	25600	4.0	4.0	1041.2	5906675119236
R-LX-08X090-HF-ZP <sub>1)</sub>	90	100	100	19200	4.5	4.5	899.8	5906675119243
R-LX-08X100-HF-ZP <sub>1)</sub>	100	100	100	19200	4.9	4.9	974.6	5906675119250
R-LX-08X120-HF-ZP <sub>1)</sub>	120	50	50	12800	2.9	2.9	773.4	5906675442389
R-LX-08X130-HF-ZP <sub>1)</sub>	130	50	50	12800	3.0	3.0	808.2	5906675119267
R-LX-08X150-HF-ZP <sub>1)</sub>	150	50	50	12800	3.4	3.4	903.0	5906675119274
R-LX-10X060-HF-ZP <sub>1)</sub>	60	50	50	14400	2.7	2.7	801.3	5906675442334
R-LX-10X065-HF-ZP <sub>1)</sub>	65	50	50	14400	2.8	2.8	829.2	5906675119281
R-LX-10X075-HF-ZP <sub>1)</sub>	75	50	50	12800	3.1	3.1	817.2	5906675119304
R-LX-10X085-HF-ZP <sub>1)</sub>	85	50	50	12800	3.4	3.4	894.0	5906675119311
R-LX-10X090-HF-ZP <sub>1)</sub>	90	50	50	12800	3.6	3.6	951.6	5906675442341
R-LX-10X100-HF-ZP <sub>1)</sub>	100	50	50	12800	3.8	3.8	1010.5	5906675119335
R-LX-10X110-HF-ZP <sub>1)</sub>	110	25	25	6400	2.2	2.2	580.4	5906675442358
R-LX-10X120-HF-ZP <sub>1)</sub>	120	25	25	6400	2.2	2.2	597.0	5906675119342

## Данные логистики

Изделие	Анкер	Количество [шт]			Вес [кг]			ШТРИХ-КОД
	Длина [мм]	Единичная упаковка	Сборная упаковка	Поддон	Единичная упаковка	Сборная упаковка	Поддон	
R-LX-10X130-HF-ZP <sub>1)</sub>	130	25	25	7200	2.4	2.4	731.3	5906675442365
R-LX-10X140-HF-ZP <sub>1)</sub>	140	25	25	7200	2.5	2.5	757.2	5906675119410
R-LX-10X150-HF-ZP <sub>1)</sub>	150	25	25	7200	2.7	2.7	820.3	5906675442372
R-LX-12X075-HF-ZP <sub>1)</sub>	75	50	50	9600	4.6	4.6	903.6	5906675431895
R-LX-12X100-HF-ZP <sub>1)</sub>	100	50	50	6400	5.6	5.6	746.8	5906675431901
R-LX-12X130-HF-ZP <sub>1)</sub>	130	50	50	6400	6.9	6.9	913.2	5906675431918
R-LX-12X150-HF-ZP <sub>1)</sub>	150	50	50	6400	7.8	7.8	1028.4	5906675423746
R-LX-14X080-HF-ZP <sub>1)</sub>	80	20	20	5120	2.7	2.7	731.4	5906675292861
R-LX-14X105-HF-ZP <sub>1)</sub>	105	20	20	5120	3.3	3.3	879.9	5906675119953
R-LX-14X115-HF-ZP <sub>1)</sub>	115	20	20	5120	3.6	3.6	941.4	5906675312118
R-LX-14X135-HF-ZP <sub>1)</sub>	135	20	20	5120	4.0	4.0	1059.1	5906675119977
R-LX-14X160-HF-ZP <sub>1)</sub>	160	15	15	3840	3.6	3.6	955.7	5906675442419
R-LX-06X050-HF-ZP <sub>1)</sub>	50	100	100	38400	1.59	1.59	640.6	5906675112978

1) ETA 17/0806