

## KWL Дожимная манжета

Дожимная манжета для крепления фасадной термоизоляции, предназначенная для использования с дюбелями TFIX или KI



### Информация о продукте

#### Свойства и преимущества

- Легкий и быстрый монтаж изделия со всеми дюбелями на теплоизоляции фасада здания
- Версия из полиамида - рекомендуется в качестве экономичного решения.
- Универсальное решение для большинства вариантов использования

#### Применение

- Системы утепления фасадов (ETICS)
- Пенопластовые плиты
- Плиты из минеральной ваты
- Полиуретановые плиты

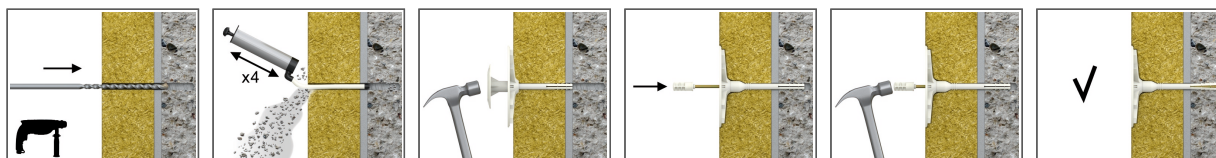
#### Материал

##### ОСНОВАНИЯ

##### Сертифицированы для:

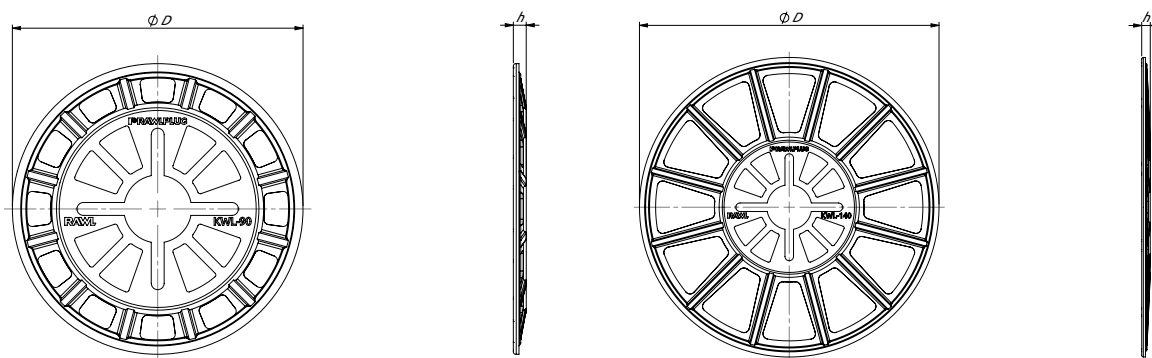
- Пенопластовые плиты
- Плиты из минеральной ваты

### Инструкция монтажа



1. Вставить в отверстие манжеты KWL фасадный дюбель TFIX или KI
2. Далее следовать инструкциям по монтажу соответствующего крепления

## Информация о продукте



Размер	Изделие	Крепёжный элемент		
		Диаметр шурупа	Длина	Диаметр тарелки
		d	L	D
[мм]				
Ø90	R-KWL-090	90	15	60
Ø110	KWL-110PP	110	15	60
Ø140	R-KWL-140	140	15	60

## Данные логистики

Размер	Изделие	Крепёжный элемент			Количество [шт]			Вес [кг]			ШТРИХ-КОД
		Диаметр шурупа [мм]	Длина [мм]	Диаметр тарелки [мм]	Единичная упаковка	Сборная упаковка	Поддон	Единичная упаковка	Сборная упаковка	Поддон	
Ø90	R-KWL-090	90	15	60	200	200	11200	1.64	1.64	121.8	5906675262543
Ø110	KWL-110PP	110	15	60	200	200	3200	2.1	2.1	63.4	5906675266046
Ø140	R-KWL-140	140	15	60	200	200	2400	5.0	5.0	89.4	5906675217024