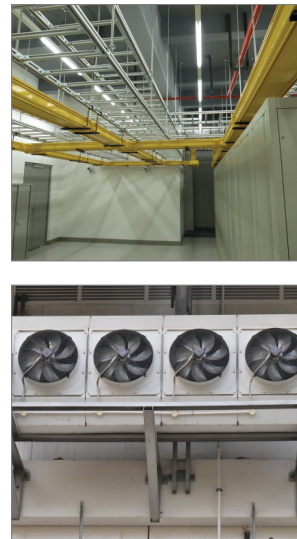


R-RBL-PF Анкер-гильза RAWLBOLT® с болтом и манжетой

Самый популярный в мире универсальный сегментный анкер - исполнение с болтом



Информация о продукте

Свойства и преимущества

- Для применения в бетоне, канальных плитах, пустотелом кирпиче и керамике
- Манжета из синтетических материалов облегчает монтаж в пустотелых основаниях
- Широкий диапазон диаметров (от M6 до M16)
- Трёхсегментная распорная втулка с максимальным распором обеспечивает оптимальную нагрузку и безопасность использования анкера в любом основании

Применение

- Рулонные ворота
- Противопожарная дверь
- Стальные конструкции
- Решетка безопасности
- Машины
- Кронштейны водопровода и кабельной проводки

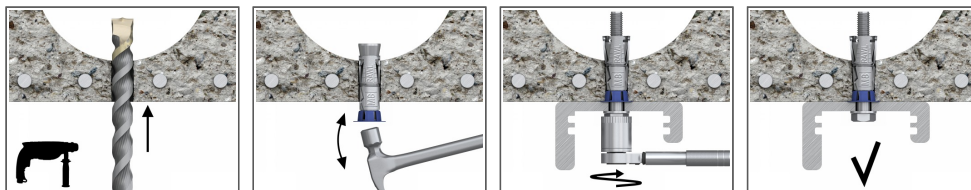
Материал

ОСНОВАНИЯ

Сертифицированы для:

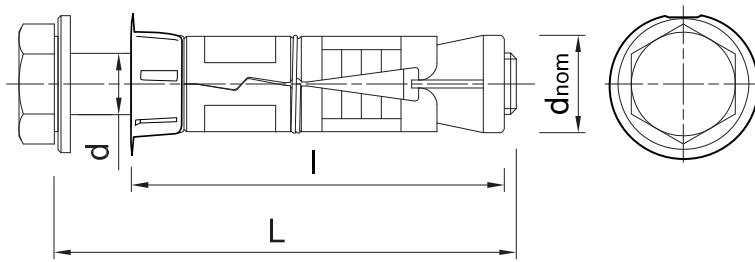
- [Russian]: Solid clay brick $\geq 20\text{MPa}$
- Пустотелые блоки из легкого бетона LAC $5 \geq 5\text{MPa}$
- Силикатный пустотелый кирпич $\geq 15\text{MPa}$
- [Russian]: Concrete hollow floor block (eg. Teriva)
- Бетонная многопустотная плита C20/25
- Бетонная многопустотная плита C30/37-C50/60

Инструкция монтажа



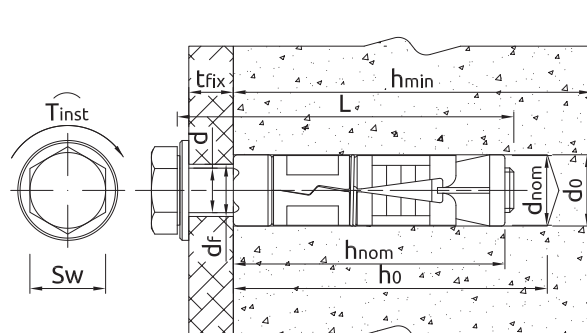
1. Высверлить отверстие заданных диаметра и глубины
2. Снять предварительно установленный болт с шайбой. Вставить втулку в отверстие и вбить молотком до момента, пока она не будет находиться на одном уровне с поверхностью.
3. Вставить болт с шайбой в расположенную в отверстии гильзу (проведя через закрепляемый элемент)
4. Используя динамометрический ключ, закрутить гайку с необходимым крутящим моментом

Информация о продукте

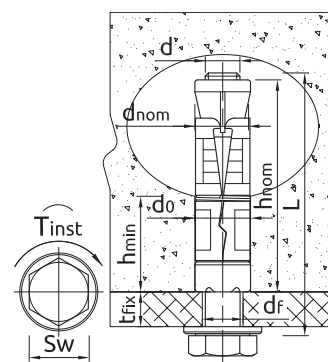


| Размер | Изделие | Одобрение | Анкер | | | Прикрепляемый элемент | |
|--------|------------------|---------------|---------|------------------|-------|-----------------------|-------------------|
| | | | Диаметр | Наружный диаметр | Длина | Максимальная толщина | Диаметр отверстия |
| | | | d | d _{ном} | L | t _{фик} | d _f |
| | | - | [мм] | [мм] | [мм] | [мм] | [мм] |
| M6 | R-RBL-PF-M06/10W | AT-15-7280/14 | 6 | 12 | 55 | 10 | 6.5 |
| | R-RBL-PF-M06/25W | AT-15-7280/14 | 6 | 12 | 70 | 25 | 6.5 |
| | R-RBL-PF-M06/40W | AT-15-7280/14 | 6 | 12 | 85 | 40 | 6.5 |
| M8 | R-RBL-PF-M08/10W | AT-15-7280/14 | 8 | 14 | 65 | 10 | 9 |
| | R-RBL-PF-M08/25W | AT-15-7280/14 | 8 | 14 | 80 | 25 | 9 |
| | R-RBL-PF-M08/40W | AT-15-7280/14 | 8 | 14 | 95 | 40 | 9 |
| M10 | R-RBL-PF-M10/10W | AT-15-7280/14 | 10 | 16 | 75 | 10 | 11 |
| | R-RBL-PF-M10/25W | AT-15-7280/14 | 10 | 16 | 90 | 25 | 11 |
| | R-RBL-PF-M10/50W | AT-15-7280/14 | 10 | 16 | 115 | 50 | 11 |
| | R-RBL-PF-M10/75W | AT-15-7280/14 | 10 | 16 | 140 | 75 | 11 |
| M12 | R-RBL-PF-M12/10W | AT-15-7280/14 | 12 | 20 | 90 | 10 | 13 |
| | R-RBL-PF-M12/25W | AT-15-7280/14 | 12 | 20 | 105 | 25 | 13 |
| | R-RBL-PF-M12/40W | AT-15-7280/14 | 12 | 20 | 120 | 40 | 13 |
| | R-RBL-PF-M12/60W | AT-15-7280/14 | 12 | 20 | 140 | 60 | 13 |
| M16 | R-RBL-PF-M16/15W | AT-15-7280/14 | 16 | 25 | 135 | 15 | 17 |
| | R-RBL-PF-M16/30W | AT-15-7280/14 | 16 | 25 | 150 | 30 | 17 |
| | R-RBL-PF-M16/60W | AT-15-7280/14 | 16 | 25 | 180 | 60 | 17 |

Основные монтажные параметры



Крепление в сплошном основании



Крепление в основании с отверстиями

| Размер | | | M6 | M8 | M10 | M12 | M16 |
|--|------------------|------|----|----|-----|-----|-----|
| Диаметр резьбы | d | [мм] | 6 | 8 | 10 | 12 | 16 |
| Диаметр отверстия в основании | d ₀ | [мм] | 12 | 14 | 16 | 20 | 25 |
| Минимальная глубина заделки анкера в основание | h _{ном} | [мм] | 45 | 50 | 60 | 80 | 120 |
| Минимальная глубина отверстия в основании | h ₀ | [мм] | 50 | 55 | 65 | 85 | 125 |
| Размер ключа | Sw | [мм] | 10 | 13 | 17 | 19 | 24 |

Основные монтажные параметры

| Размер | | | M6 | M8 | M10 | M12 | M16 |
|---|------------|------|-----|-----|-----|-----|-----|
| ПОЛНОТЕЛЫЕ ОСНОВАНИЯ | | | | | | | |
| Крутящий момент | T_{inst} | [Nm] | 6.5 | 15 | 27 | 50 | 120 |
| Минимальная толщина основания | h_{min} | [мм] | 100 | 100 | 100 | 100 | 142 |
| Минимальное расстояние между точками крепления | s_{min} | [мм] | 35 | 40 | 50 | 60 | 95 |
| Минимальное расстояние от края основания | c_{min} | [мм] | 53 | 60 | 75 | 90 | 143 |
| КЕРАМИЧЕСКОЕ ОСНОВАНИЯ ПОЛНОТЕЛЫЕ И ПУСТОТЕЛЫЕ | | | | | | | |
| Крутящий момент | T_{inst} | [Nm] | 3 | 5 | 8 | 10 | 15 |
| Минимальное расстояние между точками крепления | s_{min} | [мм] | 100 | 100 | 100 | 100 | 100 |
| Минимальное расстояние от края основания | c_{min} | [мм] | 100 | 100 | 100 | 100 | 143 |

Механические характеристики

| Размер | | | M6 | M8 | M10 | M12 | M16 |
|--------------------------------------|--------------|----------------------|-------|-------|-------|--------|--------|
| Предел прочности при растяжении | F_{uk} | [N/mm ²] | 500 | 500 | 500 | 500 | 500 |
| Предел текучести при растяжении | F_{yk} | [N/mm ²] | 400 | 400 | 400 | 400 | 400 |
| Зона сечения – вырыв | A_s | [мм ²] | 20.1 | 36.6 | 58 | 84.3 | 157 |
| Упругий момент сопротивления сечения | W_{el} | [мм ³] | 21.21 | 50.27 | 98.17 | 169.65 | 402.12 |
| Характеристический изгибающий момент | $M^o_{Rk,s}$ | [Nm] | 12.72 | 30.16 | 58.9 | 101.79 | 241.27 |
| Расчётное сопротивление изгибу | M | [Nm] | 10.18 | 24.13 | 47.12 | 81.43 | 193.02 |

Основные механические параметры

Рабочие характеристики отдельного анкера без учета влияния краёв и соседних анкеров

| Размер | | | M6 | M8 | M10 | M12 | M16 |
|--|-----------------|------|------|-------|-------|-------|------|
| ХАРАКТЕРНАЯ НАГРУЗКА | | | | | | | |
| УСИЛИЕ НА ВЫРЫВ N_{рк} | | | | | | | |
| Канальный бетонный кирпич | | | | | | | |
| Толщина стенки | Класс материала | | | | | | |
| 23 | C30/37 | [кН] | 4.00 | 4.50 | - | - | - |
| | C35/45 | [кН] | 2.00 | 4.50 | - | - | - |
| | C45/55 | [кН] | 2.00 | 4.50 | - | - | - |
| | C50/60 | [кН] | 2.00 | 4.50 | - | - | - |
| 35 | C30/37 | [кН] | 6.50 | 11.00 | 16.00 | - | - |
| | C35/45 | [кН] | 7.00 | 12.00 | 17.00 | - | - |
| | C45/55 | [кН] | 8.00 | 14.00 | 19.00 | - | - |
| | C50/60 | [кН] | 8.50 | 15.00 | 20.00 | - | - |
| 40 | C30/37 | [кН] | 7.00 | 16.00 | 19.00 | 24.00 | - |
| | C35/45 | [кН] | 8.00 | 18.00 | 20.00 | 28.00 | - |
| | C45/55 | [кН] | 8.50 | 20.00 | 22.00 | 30.00 | - |
| | C50/60 | [кН] | 9.50 | 22.00 | 24.00 | 32.00 | - |
| 50 | C20/25 | [кН] | 8.00 | 8.50 | 8.50 | 8.50 | 8.50 |
| Железобетонное перекрытие, пустотелый бетонный блок перекрытия (например, Terriva), стенка мин. 25 мм | | [кН] | 1.20 | 2.00 | - | - | - |
| Полнотелый лёгкий бетон LAC класса 5 | | [кН] | 5.50 | 5.50 | 5.50 | 5.50 | - |
| Полнотелый керамический кирпич 20 | | [кН] | 6.00 | 6.00 | 6.00 | 6.00 | - |
| Пустотелый силикатный блок класса 15 | | [кН] | 1.50 | - | - | - | - |
| УСИЛИЕ НА СРЕЗ V_{рк} | | | | | | | |
| Канальный бетонный кирпич | | | | | | | |
| Толщина стенки | Класс материала | | | | | | |
| 23 | C30/37 | [кН] | 4.00 | 4.50 | - | - | - |
| | C35/45 | [кН] | 2.00 | 4.50 | - | - | - |
| | C45/55 | [кН] | 2.00 | 4.50 | - | - | - |
| | C50/60 | [кН] | 2.00 | 4.50 | - | - | - |
| 35 | C30/37 | [кН] | 5.00 | 9.00 | 14.00 | - | - |
| | C35/45 | [кН] | 5.00 | 9.00 | 14.00 | - | - |
| | C45/55 | [кН] | 5.00 | 9.00 | 14.00 | - | - |
| | C50/60 | [кН] | 5.00 | 9.00 | 14.00 | - | - |
| 40 | C30/37 | [кН] | 5.00 | 9.00 | 14.00 | 20.00 | - |
| | C35/45 | [кН] | 5.00 | 9.00 | 14.00 | 20.00 | - |
| | C45/55 | [кН] | 5.00 | 9.00 | 14.00 | 20.00 | - |
| | C50/60 | [кН] | 5.00 | 9.00 | 14.00 | 20.00 | - |
| 50 | C20/25 | [кН] | 5.00 | 8.50 | 8.50 | 8.50 | 8.50 |
| Железобетонное перекрытие, пустотелый бетонный блок перекрытия (например, Terriva), стенка мин. 25 мм | | [кН] | 1.20 | 2.00 | - | - | - |
| Полнотелый лёгкий бетон LAC класса 5 | | [кН] | 5.00 | 5.50 | 5.50 | 5.50 | - |
| Полнотелый керамический кирпич 20 | | [кН] | 5.00 | 6.00 | 6.00 | 6.00 | - |
| Пустотелый силикатный блок класса 15 | | [кН] | 1.50 | - | - | - | - |

Основные механические параметры

| Размер | | | M6 | M8 | M10 | M12 | M16 |
|--|-----------------|------|------|-------|-------|-------|------|
| РАСЧЁТНАЯ НАГРУЗКА | | | | | | | |
| УСИЛИЕ НА ВЫРЫВ N_{rd} | | | | | | | |
| Канальный бетонный кирпич | | | | | | | |
| Толщина стенки | Класс материала | | | | | | |
| 23 | C30/37 | [кН] | 2.20 | 2.50 | - | - | - |
| | C35/45 | [кН] | 1.10 | 2.50 | - | - | - |
| | C45/55 | [кН] | 1.10 | 2.50 | - | - | - |
| | C50/60 | [кН] | 1.10 | 2.50 | - | - | - |
| 35 | C30/37 | [кН] | 3.60 | 6.10 | 8.90 | - | - |
| | C35/45 | [кН] | 3.90 | 6.70 | 9.40 | - | - |
| | C45/55 | [кН] | 4.40 | 7.80 | 10.60 | - | - |
| | C50/60 | [кН] | 4.70 | 8.30 | 11.10 | - | - |
| 40 | C30/37 | [кН] | 3.90 | 8.90 | 10.60 | 13.30 | - |
| | C35/45 | [кН] | 4.40 | 10.00 | 11.10 | 15.60 | - |
| | C45/55 | [кН] | 4.70 | 11.10 | 12.20 | 16.70 | - |
| | C50/60 | [кН] | 5.30 | 12.20 | 13.30 | 17.80 | - |
| 50 | C20/25 | [кН] | 4.40 | 4.70 | 4.70 | 4.70 | 4.70 |
| Железобетонное перекрытие, пустотелый бетонный блок перекрытия (например, Terriva), стенка мин. 25 мм | | [кН] | 0.70 | 1.10 | - | - | - |
| Полнотелый лёгкий бетон LAC класса 5 | | [кН] | 2.00 | 2.20 | 2.20 | 2.20 | - |
| Полнотелый керамический кирпич 20 МПа | | [кН] | 2.00 | 2.40 | 2.40 | 2.40 | - |
| Пустотелый силикатный блок класса 15 | | [кН] | 0.60 | - | - | - | - |
| УСИЛИЕ НА СРЕЗ V_{rd} | | | | | | | |
| Канальный бетонный кирпич | | | | | | | |
| Толщина стенки | Класс материала | | | | | | |
| 23 | C30/37 | [кН] | 3.20 | 3.60 | - | - | - |
| | C35/45 | [кН] | 1.60 | 3.60 | - | - | - |
| | C45/55 | [кН] | 1.60 | 3.60 | - | - | - |
| | C50/60 | [кН] | 1.60 | 3.60 | - | - | - |
| 35 | C30/37 | [кН] | 4.00 | 7.20 | 11.20 | - | - |
| | C35/45 | [кН] | 4.00 | 7.20 | 11.20 | - | - |
| | C45/55 | [кН] | 4.00 | 7.20 | 11.20 | - | - |
| | C50/60 | [кН] | 4.00 | 7.20 | 11.20 | - | - |
| 40 | C30/37 | [кН] | 4.00 | 7.20 | 11.20 | 16.00 | - |
| | C35/45 | [кН] | 4.00 | 7.20 | 11.20 | 16.00 | - |
| | C45/55 | [кН] | 4.00 | 7.20 | 11.20 | 16.00 | - |
| | C50/60 | [кН] | 4.00 | 7.20 | 11.20 | 16.00 | - |
| 50 | C20/25 | [кН] | 4.00 | 6.80 | 6.80 | 6.80 | 6.80 |
| Железобетонное перекрытие, пустотелый бетонный блок перекрытия (например, Terriva), стенка мин. 25 мм | | [кН] | 1.00 | 1.60 | - | - | - |
| Полнотелый лёгкий бетон LAC класса 5 | | [кН] | 4.00 | 4.40 | 4.40 | 4.40 | - |
| Полнотелый керамический кирпич 20 МПа | | [кН] | 4.00 | 4.80 | 4.80 | 4.80 | - |
| Пустотелый силикатный блок класса 15 | | [кН] | 1.20 | - | - | - | - |

Основные механические параметры

| Размер | | | M6 | M8 | M10 | M12 | M16 |
|--|-----------------|------|------|------|------|-------|------|
| РЕКОМЕНДУЕМАЯ НАГРУЗКА | | | | | | | |
| УСИЛИЕ НА ВЫРЫВ N_{rec} | | | | | | | |
| Канальный бетонный кирпич | | | | | | | |
| Толщина стенки | Класс материала | | | | | | |
| 23 | C30/37 | [кН] | 1.60 | 1.80 | - | - | - |
| | C35/45 | [кН] | 0.80 | 1.80 | - | - | - |
| | C45/55 | [кН] | 1.60 | 1.80 | - | - | - |
| | C50/60 | [кН] | 0.80 | 1.80 | - | - | - |
| 35 | C30/37 | [кН] | 2.60 | 4.40 | 6.30 | - | - |
| | C35/45 | [кН] | 2.80 | 4.80 | 6.70 | - | - |
| | C45/55 | [кН] | 3.20 | 5.60 | 7.50 | - | - |
| | C50/60 | [кН] | 3.40 | 6.00 | 7.90 | - | - |
| 40 | C30/37 | [кН] | 2.80 | 6.30 | 7.50 | 9.50 | - |
| | C35/45 | [кН] | 3.20 | 7.10 | 7.90 | 11.10 | - |
| | C45/55 | [кН] | 3.40 | 7.90 | 8.70 | 11.90 | - |
| | C50/60 | [кН] | 3.80 | 8.70 | 9.50 | 12.70 | - |
| 50 | C20/25 | [кН] | 3.20 | 3.40 | 3.40 | 3.40 | 3.40 |
| Железобетонное перекрытие, пустотелый бетонный блок перекрытия (например, Terriva), стенка мин. 25 мм | | [кН] | 0.50 | 0.80 | - | - | - |
| Полнотелый лёгкий бетон ЛАС класса 5 | | [кН] | 1.40 | 1.60 | 1.60 | 1.60 | - |
| Полнотелый керамический кирпич 20 МПа | | [кН] | 1.40 | 1.70 | 1.70 | 1.70 | - |
| Пустотелый силикатный блок класса 15 | | [кН] | 0.40 | - | - | - | - |
| УСИЛИЕ НА СРЕЗ V_{rec} | | | | | | | |
| Канальный бетонный кирпич | | | | | | | |
| Толщина стенки | Класс материала | | | | | | |
| 23 | C30/37 | [кН] | 2.30 | 2.60 | - | - | - |
| | C35/45 | [кН] | 1.10 | 2.60 | - | - | - |
| | C45/55 | [кН] | 1.10 | 2.60 | - | - | - |
| | C50/60 | [кН] | 1.10 | 2.60 | - | - | - |
| 35 | C30/37 | [кН] | 2.90 | 5.10 | 8.00 | - | - |
| | C35/45 | [кН] | 2.90 | 5.10 | 8.00 | - | - |
| | C45/55 | [кН] | 2.90 | 5.10 | 8.00 | - | - |
| | C50/60 | [кН] | 2.90 | 5.10 | 8.00 | - | - |
| 40 | C30/37 | [кН] | 2.90 | 5.10 | 8.00 | 11.40 | - |
| | C35/45 | [кН] | 2.90 | 5.10 | 8.00 | 11.40 | - |
| | C45/55 | [кН] | 2.90 | 5.10 | 8.00 | 11.40 | - |
| | C50/60 | [кН] | 2.90 | 5.10 | 8.00 | 11.40 | - |
| 50 | C20/25 | [кН] | 2.90 | 4.90 | 4.90 | 4.90 | 4.90 |
| Железобетонное перекрытие, пустотелый бетонный блок перекрытия (например, Terriva), стенка мин. 25 мм | | [кН] | 0.70 | 1.10 | - | - | - |
| Полнотелый лёгкий бетон ЛАС класса 5 | | [кН] | 2.90 | 3.10 | 3.10 | 3.10 | - |
| Полнотелый керамический кирпич 20 МПа | | [кН] | 2.90 | 3.40 | 3.40 | 3.40 | - |
| Пустотелый силикатный блок класса 15 | | [кН] | 0.90 | - | - | - | - |

Данные логистики

| Изделие | Анкер | | Количество [шт] | | | Вес [кг] | | | ШТРИХ-КОД |
|------------------|--------------|------------|--------------------|------------------|--------|--------------------|------------------|--------|---------------|
| | Диаметр [мм] | Длина [мм] | Единичная упаковка | Сборная упаковка | Поддон | Единичная упаковка | Сборная упаковка | Поддон | |
| R-RBL-PF-M06/10W | 6 | 55 | 50 | 400 | 16000 | 1.56 | 12.5 | 530.0 | 5906675380582 |
| R-RBL-PF-M06/25W | 6 | 70 | 50 | 400 | 16000 | 1.61 | 12.9 | 546.0 | 5906675380599 |
| R-RBL-PF-M06/40W | 6 | 85 | 50 | 50 | 8000 | 1.86 | 1.86 | 328.0 | 5906675380605 |
| R-RBL-PF-M08/10W | 8 | 65 | 50 | 400 | 16000 | 2.7 | 21.7 | 898.0 | 5906675380612 |
| R-RBL-PF-M08/25W | 8 | 80 | 50 | 50 | 8000 | 3.0 | 3.0 | 509.2 | 5906675375915 |
| R-RBL-PF-M08/40W | 8 | 95 | 50 | 50 | 8000 | 3.3 | 3.3 | 560.0 | 5906675380629 |
| R-RBL-PF-M10/10W | 10 | 75 | 50 | 50 | 8000 | 4.6 | 4.6 | 768.0 | 5906675375908 |
| R-RBL-PF-M10/25W | 10 | 90 | 50 | 50 | 8000 | 5.0 | 5.0 | 832.0 | 5906675330068 |
| R-RBL-PF-M10/50W | 10 | 115 | 50 | 50 | 6000 | 5.7 | 5.7 | 715.5 | 5906675380636 |
| R-RBL-PF-M10/75W | 10 | 140 | 50 | 50 | 6000 | 6.4 | 6.4 | 799.5 | 5906675380643 |
| R-RBL-PF-M12/10W | 12 | 90 | 25 | 25 | 4000 | 4.2 | 4.2 | 700.9 | 5906675380650 |
| R-RBL-PF-M12/25W | 12 | 105 | 25 | 25 | 4000 | 4.6 | 4.6 | 758.5 | 5906675380667 |
| R-RBL-PF-M12/40W | 12 | 120 | 25 | 25 | 3000 | 4.6 | 4.6 | 579.4 | 5906675380674 |
| R-RBL-PF-M12/60W | 12 | 140 | 25 | 25 | 4000 | 5.2 | 5.2 | 862.5 | 5906675380681 |
| R-RBL-PF-M16/15W | 16 | 135 | 10 | 10 | 1600 | 4.1 | 4.1 | 690.9 | 5906675380698 |
| R-RBL-PF-M16/30W | 16 | 150 | 10 | 10 | 1600 | 4.4 | 4.4 | 726.1 | 5906675380704 |
| R-RBL-PF-M16/60W | 16 | 180 | 10 | 10 | 1200 | 4.8 | 4.8 | 604.9 | 5906675380711 |