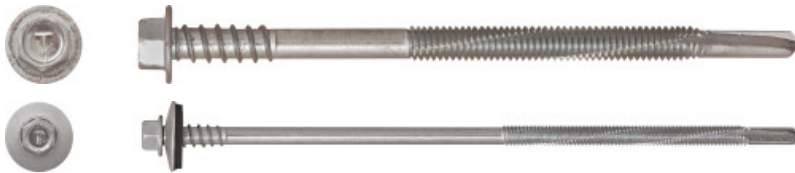


ON-55/63 - Саморезы для сэндвич-панелей, 12 мм (макс.)

Крепление сэндвич-панелей к стальным конструкциям толщиной до 18 мм



Сертификаты и одобрения

- ETA-13/0453



В соответствии с цветом

RAL

Информация о продукте

Свойства и преимущества

- Покрытие - углеродистая сталь с гальваническим цинкованием (>12 мкм)
- Специальная насечка на резьбе улучшает отвод стружки что позволяет достичь эффективного сверления
- Специальная форма резьбы для крепления сэндвич-панелей к стальным конструкциям
- Две резьбы: одна (крупная) - у самой головки для жесткой фиксации внешнего слоя сэндвича, другая (мелкая) - перед сверлом для закрепления в стальной конструкции
- Высокая головка самореза уверенно удерживается в насадке во время сверления
- Шайба с оригинальным EPDM толщиной 3 мм гарантирует антикоррозионную защиту места сверления

Применение

- Для крепления:
Сэндвич-панелей к стальным конструкциям

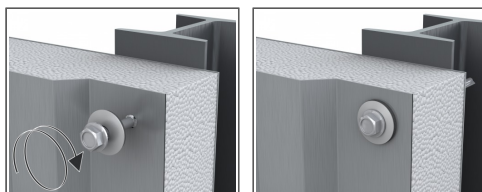
Материал

ОСНОВАНИЯ

Сертифицированы для:

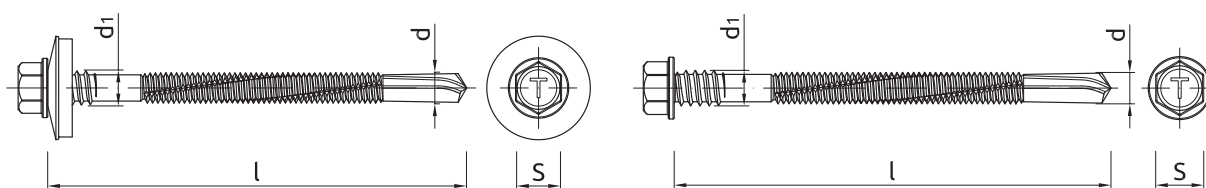
- Стальной профиль

Инструкция монтажа



1. Шуруп устанавливается в основании строго под углом 90 градусов
2. Для монтажа использовать магнетическую насадку
3. Использовать с низкой начальной скоростью вращения
4. Снижаем обороты в случае сплющивания шайбы
5. Использовать шурупверты с регулятором крутящего момента или ограничителем глубины. Примечание: использование ДРЕЛИ - не допускается!
6. При монтаже необходимо использовать шурупверт со скоростью вращения: 1600 - 2000 об./мин. с регулируемым крутящим моментом

Информация о продукте



Размер	Изделие	Шуруп				Прикрепляемый		Максимальная толщина сверления	Размер шайбы	Цвет RAL
		Диаметр		Длина	Размер головки	Максимальная толщина закрепляемого элемента с шайбой	Максимальная толщина закрепляемого элемента без шайбы			
		d	d ₁							
		[мм]								
Ø5.5/6.3	ON-55/63080	5.5	6.3	80	8	55	58	12	19	-
	ON-55/63100	5.5	6.3	100	8	75	78	12	19	-
	ON-55/63130	5.5	6.3	130	8	105	108	12	19	-
	ON-55/63150	5.5	6.3	150	8	125	128	12	19	-
	ON-55/63160	5.5	6.3	160	8	135	138	12	19	-
	ON-55/63180	5.5	6.3	180	8	155	158	12	19	-
	ON-55/63210	5.5	6.3	210	8	185	188	12	19	-
	ON-55/63235	5.5	6.3	235	8	210	213	12	19	-
	ON-55/63280	5.5	6.3	280	8	255	258	12	19	-
	ON-55/63235T16	5.5	6.3	235	8	210	213	12	19	-
	ON-55/63080A19	5.5	6.3	80	8	55	58	12	19	-
	ON-55/63100A19	5.5	6.3	100	8	55	58	12	19	-
	ON-55/63130A19	5.5	6.3	130	8	55	58	12	19	-
	ON-55/63150A19	5.5	6.3	150	8	55	58	12	19	-
	ON-55/63160A19	5.5	6.3	160	8	55	58	12	19	-
	ON-55/63180A19	5.5	6.3	180	8	55	58	12	19	-
	ON-55/63210A19	5.5	6.3	210	8	55	58	12	19	-
	ON-55/63280A19	5.5	6.3	280	8	55	58	12	19	-
	ONN-55/63075	5.5	6.3	75	8	55	58	12	19	-
	ONN-55/63080	5.5	6.3	80	8	55	58	12	19	-
	ONN-55/63090	5.5	6.3	90	8	55	58	12	19	-
	ONN-55/63095	5.5	6.3	95	8	55	58	12	19	-
	ONN-55/63125	5.5	6.3	125	8	105	108	12	19	-
	ON-55/63235A19	5.5	6.3	235	8	210	213	12	19	-
	ON-55/63080A191002	5.5	6.3	80	8	55	58	12	19	1002
	ON-55/63080A193011	5.5	6.3	80	8	55	58	12	19	3011
	ON-55/63080A197024	5.5	6.3	80	8	55	58	12	19	7024
	ON-55/63080A197035	5.5	6.3	80	8	55	58	12	19	7035
	ON-55/63080A199002	5.5	6.3	80	8	55	58	12	19	9002
	ON-55/63080A199006	5.5	6.3	80	8	55	58	12	19	9006
	ON-55/63080A199010	5.5	6.3	80	8	55	58	12	19	9010
	ON-55/63080RAL8017	5.5	6.3	80	8	55	58	12	19	8017
ON-55/63100A191002	5.5	6.3	100	8	55	58	12	19	1002	
ON-55/63100A193000	5.5	6.3	100	8	55	58	12	19	3000	
ON-55/63100A195010	5.5	6.3	100	8	55	58	12	19	5010	
ON-55/63100A196005	5.5	6.3	100	8	55	58	12	19	6005	
ON-55/63100A196029	5.5	6.3	100	8	55	58	12	19	6029	

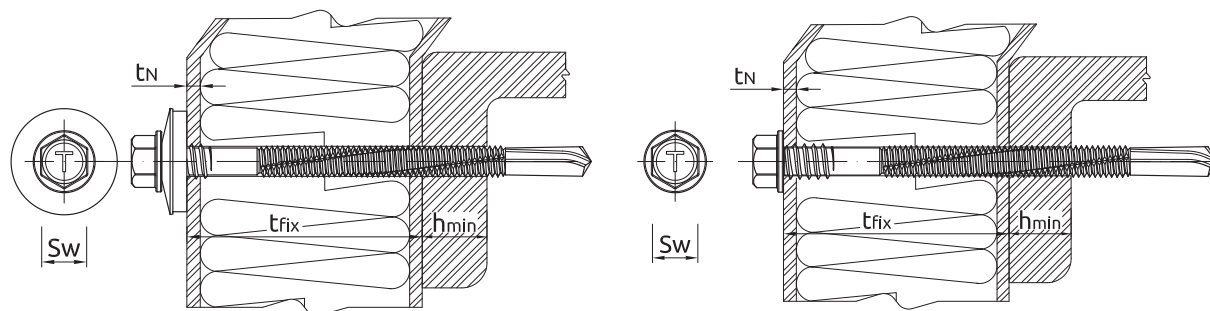
Информация о продукте

Размер	Изделие	Шуруп				Прикрепляемый		Максимальная толщина сверления	Размер шайбы	Цвет RAL
		Диаметр		Длина	Размер головки	Максимальная толщина крепежного элемента с шайбой	Максимальная толщина крепежного элемента без шайбы			
		d	d ₁							
		[мм]								
Ø5.5/6.3	ON-55/63100A197000	5.5	6.3	100	8	55	58	12	19	7000
	ON-55/63100A197016	5.5	6.3	100	8	55	58	12	19	7016
	ON-55/63100A197024	5.5	6.3	100	8	55	58	12	19	7024
	ON-55/63100A197035	5.5	6.3	100	8	55	58	12	19	7035
	ON-55/63100A197040	5.5	6.3	100	8	55	58	12	19	7040
	ON-55/63100A199002	5.5	6.3	100	8	55	58	12	19	9002
	ON-55/63100A199006	5.5	6.3	100	8	55	58	12	19	9006
	ON-55/63100A199007	5.5	6.3	100	8	55	58	12	19	9007
	ON-55/63100A199010	5.5	6.3	100	8	55	58	12	19	9010
	ON-55/63130A191015	5.5	6.3	130	8	55	58	12	19	1015
	ON-55/63130A193000	5.5	6.3	130	8	55	58	12	19	3000
	ON-55/63130A193011	5.5	6.3	130	8	55	58	12	19	3011
	ON-55/63130A195010	5.5	6.3	130	8	55	58	12	19	5010
	ON-55/63130A196011	5.5	6.3	130	8	55	58	12	19	6011
	ON-55/63130A196020	5.5	6.3	130	8	55	58	12	19	6020
	ON-55/63130A197016	5.5	6.3	130	8	55	58	12	19	7016
	ON-55/63130A197024	5.5	6.3	130	8	55	58	12	19	7024
	ON-55/63130A197035	5.5	6.3	130	8	55	58	12	19	7035
	ON-55/63130A199002	5.5	6.3	130	8	55	58	12	19	9002
	ON-55/63130A199006	5.5	6.3	130	8	55	58	12	19	9006
	ON-55/63130A199007	5.5	6.3	130	8	55	58	12	19	9007
	ON-55/63130A199009	5.5	6.3	130	8	55	58	12	19	9009
	ON-55/63130A199010	5.5	6.3	130	8	55	58	12	19	9010
	ON-55/63130T195010	5.5	6.3	130	8	55	58	12	19	5010
	ON-55/63150A191002	5.5	6.3	150	8	55	58	12	19	1002
	ON-55/63150A191015	5.5	6.3	150	8	55	58	12	19	1015
	ON-55/63150A193000	5.5	6.3	150	8	55	58	12	19	3000
	ON-55/63150A193009	5.5	6.3	150	8	55	58	12	19	3009
	ON-55/63150A195005	5.5	6.3	150	8	55	58	12	19	5005
	ON-55/63150A195010	5.5	6.3	150	8	55	58	12	19	5010
	ON-55/63150A195012	5.5	6.3	150	8	55	58	12	19	5012
	ON-55/63150A196011	5.5	6.3	150	8	55	58	12	19	6011
	ON-55/63150A197016	5.5	6.3	150	8	55	58	12	19	7016
	ON-55/63150A197024	5.5	6.3	150	8	55	58	12	19	7024
	ON-55/63150A197035	5.5	6.3	150	8	55	58	12	19	7035
	ON-55/63150A198016	5.5	6.3	150	8	55	58	12	19	8016
	ON-55/63150A199002	5.5	6.3	150	8	55	58	12	19	9002
	ON-55/63150A199005	5.5	6.3	150	8	55	58	12	19	9005
	ON-55/63150A199006	5.5	6.3	150	8	55	58	12	19	9006
	ON-55/63150A199007	5.5	6.3	150	8	55	58	12	19	9007
ON-55/63150A199010	5.5	6.3	150	8	55	58	12	19	9010	
ON-55/63160A196029	5.5	6.3	160	8	55	58	12	19	6029	
ON-55/63160A197016	5.5	6.3	160	8	55	58	12	19	7016	
ON-55/63160A197035	5.5	6.3	160	8	55	58	12	19	7035	
ON-55/63160A198004	5.5	6.3	160	8	55	58	12	19	8004	
ON-55/63160A198017	5.5	6.3	160	8	55	58	12	19	8017	
ON-55/63160A199002	5.5	6.3	160	8	55	58	12	19	9002	
ON-55/63160A199006	5.5	6.3	160	8	55	58	12	19	9006	

Информация о продукте

Размер	Изделие	Шуруп				Прикрепляемый		Максимальная толщина сверления	Размер шайбы	Цвет RAL
		Диаметр		Длина	Размер головки	Максимальная толщина крепежного элемента с шайбой	Максимальная толщина крепежного элемента без шайбы			
		d	d ₁							
		[мм]								
Ø5.5/6.3	ON-55/63160A199007	5.5	6.3	160	8	55	58	12	19	9007
	ON-55/63160A199010	5.5	6.3	160	8	55	58	12	19	9010
	ON-55/63180A191002	5.5	6.3	180	8	55	58	12	19	1002
	ON-55/63180A191015	5.5	6.3	180	8	55	58	12	19	1015
	ON-55/63180A193005	5.5	6.3	180	8	55	58	12	19	3005
	ON-55/63180A195005	5.5	6.3	180	8	55	58	12	19	5005
	ON-55/63180A195010	5.5	6.3	180	8	55	58	12	19	5010
	ON-55/63180A196011	5.5	6.3	180	8	55	58	12	19	6011
	ON-55/63180A197000	5.5	6.3	180	8	55	58	12	19	7000
	ON-55/63180A197016	5.5	6.3	180	8	55	58	12	19	7016
	ON-55/63180A197024	5.5	6.3	180	8	55	58	12	19	7024
	ON-55/63180A197035	5.5	6.3	180	8	55	58	12	19	7035
	ON-55/63180A198004	5.5	6.3	180	8	55	58	12	19	8004
	ON-55/63180A198017	5.5	6.3	180	8	55	58	12	19	8017
	ON-55/63180A199002	5.5	6.3	180	8	55	58	12	19	9002
	ON-55/63180A199006	5.5	6.3	180	8	55	58	12	19	9006
	ON-55/63180A199010	5.5	6.3	180	8	55	58	12	19	9010
	ON-55/63210A191002	5.5	6.3	210	8	55	58	12	19	1002
	ON-55/63210A191015	5.5	6.3	210	8	55	58	12	19	1015
	ON-55/63210A193009	5.5	6.3	210	8	55	58	12	19	3009
	ON-55/63210A193011	5.5	6.3	210	8	55	58	12	19	3011
	ON-55/63210A195005	5.5	6.3	210	8	55	58	12	19	5005
	ON-55/63210A195010	5.5	6.3	210	8	55	58	12	19	5010
	ON-55/63210A197000	5.5	6.3	210	8	55	58	12	19	7000
	ON-55/63210A197016	5.5	6.3	210	8	55	58	12	19	7016
	ON-55/63210A197024	5.5	6.3	210	8	55	58	12	19	7024
	ON-55/63210A197035	5.5	6.3	210	8	55	58	12	19	7035
	ON-55/63210A199002	5.5	6.3	210	8	55	58	12	19	9002
	ON-55/63210A199006	5.5	6.3	210	8	55	58	12	19	9006
	ON-55/63210A199007	5.5	6.3	210	8	55	58	12	19	9007
	ON-55/63210A199010	5.5	6.3	210	8	55	58	12	19	9010
	ON-55/63235A195005	5.5	6.3	235	8	210	213	12	19	5005
	ON-55/63235A195010	5.5	6.3	235	8	210	213	12	19	5010
	ON-55/63235A197016	5.5	6.3	235	8	210	213	12	19	7016
	ON-55/63235A197035	5.5	6.3	235	8	210	213	12	19	7035
	ON-55/63235A198017	5.5	6.3	235	8	210	213	12	19	8017
	ON-55/63235A199002	5.5	6.3	235	8	210	213	12	19	9002
	ON-55/63235A199006	5.5	6.3	235	8	210	213	12	19	9006
	ON-55/63235A199007	5.5	6.3	235	8	210	213	12	19	9007
	ON-55/63235A199010	5.5	6.3	235	8	210	213	12	19	9010
ON-55/63235T191015	5.5	6.3	235	8	210	213	12	19	1015	
ON-55/63280A197016	5.5	6.3	280	8	210	213	12	19	7016	
ON-55/63280A199010	5.5	6.3	280	8	210	213	12	19	9010	

Основные монтажные параметры



Размер	Ø5.5/6.3		
Диаметр отверстия в основании	d_0	[мм]	-
Минимальная глубина отверстия в основании	h_0	[мм]	-
Минимальная глубина заделки анкера в основание	$h_{ном}$	[мм]	-
Минимальная толщина основания	h_{min}	[мм]	3
Минимальное расстояние между точками крепления	s_{min}	[мм]	30
Минимальное расстояние от края основания	c_{min}	[мм]	10
Размер ключа	Sw	[мм]	8
Диаметр шурупа	d	[мм]	5.5/6.3

Основные механические параметры

Рабочие характеристики отдельного крепления без учета влияния краёв и соседних креплений

Размер	УСИЛИЕ НА ВЫРЫВ		УСИЛИЕ НА СРЕЗ	
		Ø5.5/6.3 (T16)		Ø5.5/6.3
СРЕДНЯЯ РАЗРУШАЮЩАЯ НАГРУЗКА				
Толщина основания 3,00mm	[кН]	3.82		1.93
Толщина основания 5,00mm	[кН]	3.82		-
ХАРАКТЕРНАЯ НАГРУЗКА				
Толщина основания 3,00mm	[кН]	2.91		1.73
Толщина основания 5,00mm	[кН]	2.91		-
РАСЧЁТНАЯ НАГРУЗКА				
Толщина основания 3,00mm	[кН]	2.19		1.30
Толщина основания 5,00mm	[кН]	2.19		-
РЕКОМЕНДУЕМАЯ НАГРУЗКА				
Толщина основания 3,00mm	[кН]	1.56		0.93
Толщина основания 5,00mm	[кН]	1.56		-

Рабочие параметры

РАБОЧИЕ ПАРАМЕТРЫ Ø5.5/6.3

УСИЛИЕ НА ВЫРЫВ

Размер			Ø5.5/6.3	
Толщина основания	h_{min}	[мм]	3.00	5.00
Характерная нагрузка	N_{Rk}	[кН]	6.07	10.20
Расчётная нагрузка $\gamma_{Ms} = 1.33$	N_{Rd}	[кН]	4.56	7.70

РАСТЯГИВАЮЩАЯ НАГРУЗКА ПРИ ПРОТЯГИВАНИИ ВИНТА С ШАЙБОЙ 16/19 ЧЕРЕЗ ПРИКРЕПЛЯЕМЫЙ ЭЛЕМЕНТ

Размер			Ø5.5/6.3			
Толщина листа прикрепляемого	t_N	[мм]	0.40	0.50	0.63	0.75
Характерная нагрузка	$N_{o,Rk}$	[кН]	1.65	2.91	3.87	4.55
Расчётная нагрузка $\gamma_{Ms} = 1.33$	$N_{o,Rd}$	[кН]	1.24	2.19	2.91	3.42

УСИЛИЕ НА СРЕЗ

Размер			Ø5.5/6.3		
Толщина листа прикрепляемого	t_N	[мм]	0.40	0.50	0.60
ТОЛЩИНА ОСНОВАНИЯ 1.50 мм					
Характерная нагрузка	V_{Rk}	[кН]	1.07	1.73	1.96
Расчётная нагрузка $\gamma_{Ms} = 1.33$	V_{Rd}	[кН]	0.80	1.30	1.47

Данные логистики

Изделие	Шуруп Диаметр [мм]	Размер шайбы [мм]	Цвет RAL	Количество [шт]			Вес [кг]			ШТРИХ-КОД
				Единичная упаковка	Сборная упаковка	Поддон	Единичная упаковка	Сборная упаковка	Поддон	
ON-55/63080 ¹⁾	6.3	19		100	800	19200	1.64	13.1	344.9	5906675332123
ON-55/63100 ¹⁾	6.3	19		100	800	19200	1.92	15.4	398.6	5906675332222
ON-55/63130 ¹⁾	6.3	19		100	800	19200	2.4	18.8	481.2	5906675332420
ON-55/63150 ¹⁾	6.3	19		100	800	19200	2.6	20.8	529.2	5906675332529
ON-55/63160 ¹⁾	6.3	19		100	800	19200	2.6	20.8	529.2	5906675100333
ON-55/63180 ¹⁾	6.3	19		100	800	19200	3.1	24.4	615.6	5906675332628
ON-55/63210 ¹⁾	6.3	19		100	800	19200	3.2	25.6	644.4	5906675100340
ON-55/63235 ¹⁾	6.3	19		100	800	19200	3.5	27.6	692.4	5906675332826
ON-55/63280 ¹⁾	6.3	19		100	100	11200	3.2	3.2	388.4	5906675100357
ON-55/63235T16 ¹⁾	6.3	19		100	800	19200	3.5	28.2	705.8	5906675222936
ON-55/63080A19 ¹⁾	6.3	19		100	800	19200	1.64	13.1	344.9	5906675156545
ON-55/63100A19 ¹⁾	6.3	19		100	800	19200	1.92	15.4	398.6	5906675158761
ON-55/63130A19 ¹⁾	6.3	19		100	800	19200	2.4	18.8	481.2	5906675224602
ON-55/63150A19 ¹⁾	6.3	19		100	800	19200	2.6	20.8	529.2	5906675160146
ON-55/63160A19 ¹⁾	6.3	19		100	800	19200	2.6	20.8	529.2	5906675160344
ON-55/63180A19 ¹⁾	6.3	19		100	800	19200	3.1	24.4	615.6	5906675147222
ON-55/63210A19 ¹⁾	6.3	19		100	800	19200	3.2	25.6	644.4	5906675160368
ON-55/63280A19 ¹⁾	6.3	19		100	100	11200	3.2	3.2	388.4	5906675160405
ONN-55/63075 ¹⁾	6.3	19								5906675117935
ONN-55/63080 ¹⁾	6.3	19								5906675117942
ONN-55/63090 ¹⁾	6.3	19								5906675117959
ONN-55/63095 ¹⁾	6.3	19								5906675117966
ONN-55/63125 ¹⁾	6.3	19								5906675117980
ON-55/63235A19 ¹⁾	6.3	19		100	800	19200	3.5	28.2	705.8	5906675222943
ON-55/63080A191002 ¹⁾	6.3	19	1002	100	800	19200	1.64	13.1	344.9	2045608710027
ON-55/63080A193011 ¹⁾	6.3	19	3011	100	800	19200	1.64	13.1	344.9	5906675493206
ON-55/63080A197024 ¹⁾	6.3	19	7024	100	800	19200	1.64	13.1	344.9	5906675471990
ON-55/63080A197035 ¹⁾	6.3	19	7035	100	800	19200	1.64	13.1	344.9	5906675483115

Данные логистики

Изделие	Шуруп Диаметр [мм]	Размер шайбы [мм]	Цвет RAL	Количество [шт]			Вес [кг]			ШТРИХ-КОД
				Единичная упаковка	Сборная упаковка	Поддон	Единичная упаковка	Сборная упаковка	Поддон	
ON-55/63080A199002 ₁₎	6.3	19	9002	100	800	19200	1.64	13.1	344.9	2045608790029
ON-55/63080A199006 ₁₎	6.3	19	9006	100	800	19200	1.64	13.1	344.9	5906675510149
ON-55/63080A199010 ₁₎	6.3	19	9010	100	800	19200	1.64	13.1	344.9	5906675483597
ON-55/63080RAL8017 ₁₎	6.3	19	8017	100	800	19200	1.64	13.1	344.9	5906675062464
ON-55/63100A191002 ₁₎	6.3	19	1002	100	800	19200	1.92	15.4	398.6	5906675511740
ON-55/63100A193000 ₁₎	6.3	19	3000	100	800	19200	1.92	15.4	398.6	5906675456256
ON-55/63100A195010 ₁₎	6.3	19	5010	100	800	19200	1.92	15.4	398.6	5906675463803
ON-55/63100A196005 ₁₎	6.3	19	6005	100	800	19200	1.92	15.4	398.6	5906675464633
ON-55/63100A196029 ₁₎	6.3	19	6029	100	800	19200	1.92	15.4	398.6	5906675492490
ON-55/63100A197000 ₁₎	6.3	19	7000	100	800	19200	1.92	15.4	398.6	
ON-55/63100A197016 ₁₎	6.3	19	7016	100	800	19200	1.92	15.4	398.6	5906675454887
ON-55/63100A197024 ₁₎	6.3	19	7024	100	800	19200	1.92	15.4	398.6	5906675463865
ON-55/63100A197035 ₁₎	6.3	19	7035	100	800	19200	1.92	15.4	398.6	5906675463872
ON-55/63100A197040 ₁₎	6.3	19	7040	100	800	19200	1.92	15.4	398.6	5906675494401
ON-55/63100A199002 ₁₎	6.3	19	9002	100	800	19200	1.92	15.4	398.6	2045610790024
ON-55/63100A199006 ₁₎	6.3	19	9006	100	800	19200	1.92	15.4	398.6	2045610790062
ON-55/63100A199007 ₁₎	6.3	19	9007	100	800	19200	1.92	15.4	398.6	5906675456478
ON-55/63100A199010 ₁₎	6.3	19	9010	100	800	19200	1.92	15.4	398.6	5906675074436
ON-55/63130A191015 ₁₎	6.3	19	1015	100	800	19200	2.4	18.8	481.2	2045613710159
ON-55/63130A193000 ₁₎	6.3	19	3000	100	800	19200	2.2	17.7	453.6	5906675260723
ON-55/63130A193011 ₁₎	6.3	19	3011	100	800	19200	2.2	17.7	453.6	5906675505183
ON-55/63130A195010 ₁₎	6.3	19	5010	100	800	19200	2.2	17.7	453.6	5906675252698
ON-55/63130A196011 ₁₎	6.3	19	6011	100	800	19200	2.4	18.8	481.2	2045613760116
ON-55/63130A196020 ₁₎	6.3	19	6020	100	800	19200	2.2	17.7	453.6	5906675260730
ON-55/63130A197016 ₁₎	6.3	19	7016	100	800	19200	2.4	18.8	481.2	5906675454863
ON-55/63130A197024 ₁₎	6.3	19	7024	100	800	19200	2.2	17.7	453.6	5906675459929
ON-55/63130A197035 ₁₎	6.3	19	7035	100	800	19200	2.4	18.8	481.2	5906675086002
ON-55/63130A199002 ₁₎	6.3	19	9002	100	800	19200	2.4	18.8	481.2	2046313090022
ON-55/63130A199006 ₁₎	6.3	19	9006	100	800	19200	2.4	18.8	481.2	2045613790069
ON-55/63130A199007 ₁₎	6.3	19	9007	100	800	19200	2.2	17.7	453.6	5906675459936
ON-55/63130A199009 ₁₎	6.3	19	9009	100	800	19200	2.4	18.8	481.2	2045613790090
ON-55/63130A199010 ₁₎	6.3	19	9010	100	800	19200	2.4	18.8	481.2	2045613790106
ON-55/63130T195010 ₁₎	6.3	19	5010	100	800	19200	2.1	16.8	433.8	5906675260709
ON-55/63150A191002 ₁₎	6.3	19	1002	100	800	19200	2.6	20.8	529.2	2045615710027
ON-55/63150A191015 ₁₎	6.3	19	1015	100	800	19200	2.6	20.8	529.2	5906675073644

Данные логистики

Изделие	Шуруп Диаметр [мм]	Размер шайбы [мм]	Цвет RAL	Количество [шт]			Вес [кг]			ШТРИХ-КОД
				Единичная упаковка	Сборная упаковка	Поддон	Единичная упаковка	Сборная упаковка	Поддон	
ON-55/63150A193000 ₁₎	6.3	19	3000	100	800	19200	2.6	20.8	529.2	5906675415291
ON-55/63150A193009 ₁₎	6.3	19	3009	100	800	19200	2.6	20.8	529.2	5906675455853
ON-55/63150A195005 ₁₎	6.3	19	5005	100	800	19200	2.6	20.8	529.2	2045615750054
ON-55/63150A195010 ₁₎	6.3	19	5010	100	800	19200	2.6	20.8	529.2	2045615750108
ON-55/63150A195012 ₁₎	6.3	19	5012	100	800	19200	2.6	20.8	529.2	5906675062457
ON-55/63150A196011 ₁₎	6.3	19	6011	100	800	19200	2.6	20.8	529.2	2045615760114
ON-55/63150A197016 ₁₎	6.3	19	7016	100	800	19200	2.6	20.8	529.2	5906675463827
ON-55/63150A197024 ₁₎	6.3	19	7024	100	800	19200	2.6	20.8	529.2	5906675457284
ON-55/63150A197035 ₁₎	6.3	19	7035	100	800	19200	2.6	20.8	529.2	5906675280868
ON-55/63150A198016 ₁₎	6.3	19	8016	100	800	19200	2.6	20.8	529.2	5906675464251
ON-55/63150A199002 ₁₎	6.3	19	9002	100	800	19200	2.6	20.8	529.2	2045615790029
ON-55/63150A199005 ₁₎	6.3	19	9005	100	800	19200	2.6	20.8	529.2	5906675471624
ON-55/63150A199006 ₁₎	6.3	19	9006	100	800	19200	2.6	20.8	529.2	2045615790067
ON-55/63150A199007 ₁₎	6.3	19	9007	100	800	19200	2.6	20.8	529.2	5906675464398
ON-55/63150A199010 ₁₎	6.3	19	9010	100	800	19200	2.6	20.8	529.2	2045615790104
ON-55/63160A196029 ₁₎	6.3	19	6029	100	800	19200	2.6	20.8	529.2	5906675310015
ON-55/63160A197016 ₁₎	6.3	19	7016	100	800	19200	2.6	20.8	529.2	5906675460895
ON-55/63160A197035 ₁₎	6.3	19	7035	100	800	19200	2.6	20.8	529.2	2045616770358
ON-55/63160A198004 ₁₎	6.3	19	8004	100	800	19200	2.6	20.8	529.2	5906675471983
ON-55/63160A198017 ₁₎	6.3	19	8017	100	800	19200	2.6	20.8	529.2	5906675464640
ON-55/63160A199002 ₁₎	6.3	19	9002	100	800	19200	2.6	20.8	529.2	5906675329093
ON-55/63160A199006 ₁₎	6.3	19	9006	100	800	19200	2.6	20.8	529.2	5906675329109
ON-55/63160A199007 ₁₎	6.3	19	9007	100	800	19200	2.6	20.8	529.2	5906675078649
ON-55/63160A199010 ₁₎	6.3	19	9010	100	800	19200	2.6	20.8	529.2	2045616790103
ON-55/63180A191002 ₁₎	6.3	19	1002	100	800	19200	3.1	24.4	615.6	2045618710024
ON-55/63180A191015 ₁₎	6.3	19	1015	100	800	19200	3.1	24.4	615.6	2045618710154
ON-55/63180A193005 ₁₎	6.3	19	3005	100	800	19200	3.1	24.4	615.6	5906675470047
ON-55/63180A195005 ₁₎	6.3	19	5005	100	800	19200	3.1	24.4	615.6	5906675088860
ON-55/63180A195010 ₁₎	6.3	19	5010	100	800	19200	3.1	24.4	615.6	2045618750105
ON-55/63180A196011 ₁₎	6.3	19	6011	100	800	19200	3.1	24.4	615.6	2045618760111
ON-55/63180A197000 ₁₎	6.3	19	7000	100	800	19200	3.1	24.4	615.6	5906675470320
ON-55/63180A197016 ₁₎	6.3	19	7016	100	800	19200	2.5	20.1	512.1	5906675248684
ON-55/63180A197024 ₁₎	6.3	19	7024	100	800	19200	3.1	24.4	615.6	5906675464596
ON-55/63180A197035 ₁₎	6.3	19	7035	100	800	19200	3.1	24.4	615.6	5906675457307
ON-55/63180A198004 ₁₎	6.3	19	8004	100	800	19200	3.1	24.4	615.6	5906675460628

Данные логистики

Изделие	Шуруп Диаметр [мм]	Размер шайбы [мм]	Цвет RAL	Количество [шт]			Вес [кг]			ШТРИХ-КОД
				Единичная упаковка	Сборная упаковка	Поддон	Единичная упаковка	Сборная упаковка	Поддон	
ON-55/63180A198017 ₁₎	6.3	19	8017	100	800	19200	3.1	24.4	615.6	5906675152332
ON-55/63180A199002 ₁₎	6.3	19	9002	100	800	19200	3.1	24.4	615.6	2045618790026
ON-55/63180A199006 ₁₎	6.3	19	9006	100	800	19200	3.1	24.4	615.6	2045618790064
ON-55/63180A199010 ₁₎	6.3	19	9010	100	800	19200	3.1	24.4	615.6	2045618790101
ON-55/63210A191002 ₁₎	6.3	19	1002	100	800	19200	3.2	25.6	644.4	2045621710028
ON-55/63210A191015 ₁₎	6.3	19	1015	100	800	19200	3.2	25.6	644.4	5906675072173
ON-55/63210A193009 ₁₎	6.3	19	3009	100	800	19200	3.2	25.6	644.4	5906675406756
ON-55/63210A193011 ₁₎	6.3	19	3011	100	800	19200	3.2	25.6	644.4	5906675084787
ON-55/63210A195005 ₁₎	6.3	19	5005	100	800	19200	3.2	25.6	644.4	2045621750055
ON-55/63210A195010 ₁₎	6.3	19	5010	100	800	19200	3.2	25.6	644.4	2045621750109
ON-55/63210A197000 ₁₎	6.3	19	7000	100	800	19200	3.1	24.4	615.6	5906675008080
ON-55/63210A197016 ₁₎	6.3	19	7016	100	800	19200	3.2	25.6	644.4	5906675470283
ON-55/63210A197024 ₁₎	6.3	19	7024	100	800	19200	3.2	25.6	644.4	5906675067773
ON-55/63210A197035 ₁₎	6.3	19	7035	100	800	19200	3.2	25.6	644.4	5906675447940
ON-55/63210A199002 ₁₎	6.3	19	9002	100	800	19200	3.2	25.6	644.4	5906675286150
ON-55/63210A199006 ₁₎	6.3	19	9006	100	800	19200	3.2	25.6	644.4	2045621790068
ON-55/63210A199007 ₁₎	6.3	19	9007	100	800	19200	3.2	25.6	644.4	5906675455860
ON-55/63210A199010 ₁₎	6.3	19	9010	100	800	19200	3.2	25.6	644.4	2045621790105
ON-55/63235A195005 ₁₎	6.3	19	5005	100	800	19200	3.5	28.2	705.8	2045623750053
ON-55/63235A195010 ₁₎	6.3	19	5010	100	800	19200	3.7	29.5	737.6	2045623750107
ON-55/63235A197016 ₁₎	6.3	19	7016	100	800	19200	3.7	29.5	737.6	5906675513041
ON-55/63235A197035 ₁₎	6.3	19	7035	100	800	19200	3.7	29.5	737.6	2045623770358
ON-55/63235A198017 ₁₎	6.3	19	8017	100	800	19200	3.7	29.5	737.6	2045623780173
ON-55/63235A199002 ₁₎	6.3	19	9002	100	800	19200	3.7	29.5	737.6	2045623790028
ON-55/63235A199006 ₁₎	6.3	19	9006	100	800	19200	3.7	29.5	737.6	2045623790066
ON-55/63235A199007 ₁₎	6.3	19	9007	100	800	19200	3.7	29.5	737.6	5906675451084
ON-55/63235A199010 ₁₎	6.3	19	9010	100	800	19200	3.7	29.5	737.6	2045623790103
ON-55/63235T191015 ₁₎	6.3	19	1015	100	800	19200	3.7	29.5	737.5	5906675322308
ON-55/63280A197016 ₁₎	6.3	19	7016	100	100	11200	3.2	3.2	388.4	5906675293806
ON-55/63280A199010 ₁₎	6.3	19	9010	100	100	11200	3.2	3.2	388.4	5906675291154

1) ETA-13/0453