

OC-55/63 - Шурупы для сэндвич-панелей, 6 мм (макс.)

Крепление несущих и ограждающих листов к стальным конструкциям толщиной до 3/5/8 мм



Сертификаты и одобрения

- ETA-13/0453



В соответствии с цветом

RAL

Информация о продукте

Свойства и преимущества

- Покрытие - углеродистая сталь с гальваническим цинкованием (>12 мкм)
- Специальная насечка на резьбе улучшает отвод стружки что позволяет достичь эффективного сверления
- Специальная форма резьбы для крепления сэндвич-панелей к стальным конструкциям
- Две резьбы: одна (крупная) - у самой головки для жесткой фиксации внешнего слоя сэндвича, другая (мелкая) - перед сверлом для закрепления в стальной конструкции
- Высокая головка самореза уверенно удерживается в насадке во время сверления
- Шайба с оригинальным EPDM толщиной 3 мм гарантирует антикоррозионную защиту места сверления

Применение

- Для крепления: сэндвич-панелей к стальным конструкциям

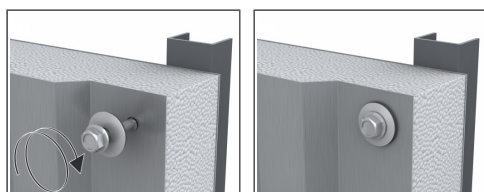
Материал

ОСНОВАНИЯ

Сертифицированы для:

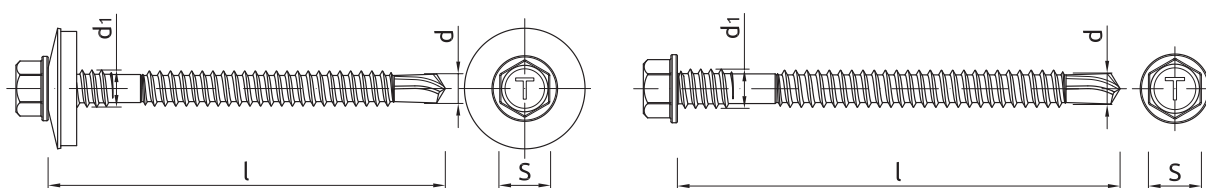
- Стальной профиль

Инструкция монтажа



1. Для монтажа использовать магнетическую насадку
2. Использовать с низкой начальной скоростью вращения
3. Снижаем обороты в случае сплющивания шайбы
4. Использовать шурупверты с регулятором крутящего момента или ограничителем глубины. Примечание: использование ДРЕЛИ - не допускается!
5. При монтаже необходимо использовать шурупверт со скоростью вращения: 1600 - 2000 об./мин. с регулируемым крутящим моментом

Информация о продукте



| Размер | Изделие | Шуруп | | | | Прикрепляемый | | Максимальная толщина сверления | Размер шайбы | Цвет RAL |
|--------------------|--------------------|---------|----------------|-------|----------------|--|---|--------------------------------|--------------|----------|
| | | Диаметр | | Длина | Размер головки | Максимальная толщина закрепляемого элемента с шайбой | Максимальная толщина закрепляемого элемента без шайбы | | | |
| | | d | d ₁ | | | | | | | |
| | | [мм] | | | | | | | | |
| Ø5.5/6.3 | OC-55/63080 | 5.5 | 6.3 | 80 | 8 | 62 | 65 | 5 | 19 | - |
| | OC-55/63100 | 5.5 | 6.3 | 100 | 8 | 82 | 85 | 5 | 19 | - |
| | OC-55/63120 | 5.5 | 6.3 | 120 | 8 | 102 | 105 | 5 | 19 | - |
| | OC-55/63130 | 5.5 | 6.3 | 130 | 8 | 112 | 115 | 5 | 19 | - |
| | OC-55/63150 | 5.5 | 6.3 | 150 | 8 | 132 | 135 | 5 | 19 | - |
| | OC-55/63160 | 5.5 | 6.3 | 160 | 8 | 142 | 145 | 5 | 19 | - |
| | OC-55/63180 | 5.5 | 6.3 | 180 | 8 | 162 | 165 | 5 | 19 | - |
| | OC-55/63210 | 5.5 | 6.3 | 210 | 8 | 192 | 195 | 5 | 19 | - |
| | OC-55/63230 | 5.5 | 6.3 | 230 | 8 | 212 | 215 | 5 | 19 | - |
| | OC-55/63280 | 5.5 | 6.3 | 280 | 8 | 262 | 265 | 5 | 19 | - |
| | OC-55/63080A19 | 5.5 | 6.3 | 80 | 8 | 62 | 65 | 5 | 19 | - |
| | OC-55/63100A19 | 5.5 | 6.3 | 100 | 8 | 82 | 85 | 5 | 19 | - |
| | OC-55/63120A19 | 5.5 | 6.3 | 120 | 8 | 102 | 105 | 5 | 19 | - |
| | OC-55/63130A19 | 5.5 | 6.3 | 130 | 8 | 112 | 115 | 5 | 19 | - |
| | OC-55/63150A19 | 5.5 | 6.3 | 150 | 8 | 132 | 135 | 5 | 19 | - |
| | OC-55/63160A19 | 5.5 | 6.3 | 160 | 8 | 142 | 145 | 5 | 19 | - |
| | OC-55/63180A19 | 5.5 | 6.3 | 180 | 8 | 162 | 165 | 5 | 19 | - |
| | OC-55/63210A19 | 5.5 | 6.3 | 210 | 8 | 192 | 195 | 5 | 19 | - |
| | OC-55/63230A19 | 5.5 | 6.3 | 230 | 8 | 212 | 215 | 5 | 19 | - |
| | OC-55/63280A19 | 5.5 | 6.3 | 280 | 8 | 262 | 265 | 5 | 19 | - |
| | OC-55/63280T19 | 5.5 | 6.3 | 280 | 8 | 262 | 265 | 5 | 19 | - |
| | OC-55/63080A195010 | 5.5 | 6.3 | 80 | 8 | 62 | 65 | 5 | 19 | 5010 |
| | OC-55/63080A199002 | 5.5 | 6.3 | 80 | 8 | 62 | 65 | 5 | 19 | 9002 |
| | OC-55/63080A199006 | 5.5 | 6.3 | 80 | 8 | 62 | 65 | 5 | 19 | 9006 |
| | OC-55/63080A199010 | 5.5 | 6.3 | 80 | 8 | 62 | 65 | 5 | 19 | 9010 |
| | OC-55/63100A193011 | 5.5 | 6.3 | 100 | 8 | 82 | 85 | 5 | 19 | 3011 |
| | OC-55/63100A197016 | 5.5 | 6.3 | 100 | 8 | 82 | 85 | 5 | 19 | 7016 |
| | OC-55/63100A197024 | 5.5 | 6.3 | 100 | 8 | 82 | 85 | 5 | 19 | 7024 |
| | OC-55/63100A197035 | 5.5 | 6.3 | 100 | 8 | 82 | 85 | 5 | 19 | 7035 |
| | OC-55/63100A197047 | 5.5 | 6.3 | 100 | 8 | 82 | 85 | 5 | 19 | 7047 |
| | OC-55/63100A199002 | 5.5 | 6.3 | 100 | 8 | 82 | 85 | 5 | 19 | 9002 |
| | OC-55/63100A199006 | 5.5 | 6.3 | 100 | 8 | 82 | 85 | 5 | 19 | 9006 |
| | OC-55/63100A199007 | 5.5 | 6.3 | 100 | 8 | 82 | 85 | 5 | 19 | 9007 |
| OC-55/63100A199010 | 5.5 | 6.3 | 100 | 8 | 82 | 85 | 5 | 19 | 9010 | |
| OC-55/63120A191015 | 5.5 | 6.3 | 120 | 8 | 102 | 105 | 5 | 19 | 1015 | |
| OC-55/63120A193000 | 5.5 | 6.3 | 120 | 8 | 102 | 105 | 5 | 19 | 3000 | |
| OC-55/63120A193011 | 5.5 | 6.3 | 120 | 8 | 102 | 105 | 5 | 19 | 3011 | |

Информация о продукте

| Размер | Изделие | Шуруп | | | | Прикрепляемый | | Максимальная толщина сверления | Размер шайбы | Цвет RAL |
|--------------------|--------------------|---------|----------------|-------|----------------|---|--|--------------------------------|--------------|----------|
| | | Диаметр | | Длина | Размер головки | Максимальная толщина крепежного элемента с шайбой | Максимальная толщина крепежного элемента без шайбы | | | |
| | | d | d ₁ | | | | | | | |
| | | [мм] | | | | | | | | |
| Ø5.5/6.3 | OC-55/63120A195010 | 5.5 | 6.3 | 120 | 8 | 102 | 105 | 5 | 19 | 5010 |
| | OC-55/63120A196020 | 5.5 | 6.3 | 120 | 8 | 102 | 105 | 5 | 19 | 6020 |
| | OC-55/63120A197000 | 5.5 | 6.3 | 120 | 8 | 102 | 105 | 5 | 19 | 7000 |
| | OC-55/63120A197016 | 5.5 | 6.3 | 120 | 8 | 102 | 105 | 5 | 19 | 7016 |
| | OC-55/63120A197024 | 5.5 | 6.3 | 120 | 8 | 102 | 105 | 5 | 19 | 7024 |
| | OC-55/63120A197035 | 5.5 | 6.3 | 120 | 8 | 102 | 105 | 5 | 19 | 7035 |
| | OC-55/63120A197040 | 5.5 | 6.3 | 120 | 8 | 102 | 105 | 5 | 19 | 7040 |
| | OC-55/63120A197047 | 5.5 | 6.3 | 120 | 8 | 102 | 105 | 5 | 19 | 7047 |
| | OC-55/63120A198023 | 5.5 | 6.3 | 120 | 8 | 102 | 105 | 5 | 19 | 8023 |
| | OC-55/63120A199002 | 5.5 | 6.3 | 120 | 8 | 102 | 105 | 5 | 19 | 9002 |
| | OC-55/63120A199005 | 5.5 | 6.3 | 120 | 8 | 102 | 105 | 5 | 19 | 9005 |
| | OC-55/63120A199006 | 5.5 | 6.3 | 120 | 8 | 102 | 105 | 5 | 19 | 9006 |
| | OC-55/63120A199007 | 5.5 | 6.3 | 120 | 8 | 102 | 105 | 5 | 19 | 9007 |
| | OC-55/63120A199010 | 5.5 | 6.3 | 120 | 8 | 102 | 105 | 5 | 19 | 9010 |
| | OC-55/63130A191015 | 5.5 | 6.3 | 130 | 8 | 112 | 115 | 5 | 19 | 1015 |
| | OC-55/63130A191018 | 5.5 | 6.3 | 130 | 8 | 112 | 115 | 5 | 19 | 1018 |
| | OC-55/63130A193000 | 5.5 | 6.3 | 130 | 8 | 112 | 115 | 5 | 19 | 3000 |
| | OC-55/63130A193011 | 5.5 | 6.3 | 130 | 8 | 112 | 115 | 5 | 19 | 3011 |
| | OC-55/63130A195010 | 5.5 | 6.3 | 130 | 8 | 112 | 115 | 5 | 19 | 5010 |
| | OC-55/63130A196005 | 5.5 | 6.3 | 130 | 8 | 112 | 115 | 5 | 19 | 6005 |
| | OC-55/63130A196029 | 5.5 | 6.3 | 130 | 8 | 112 | 115 | 5 | 19 | 6029 |
| | OC-55/63130A197000 | 5.5 | 6.3 | 130 | 8 | 112 | 115 | 5 | 19 | 7000 |
| | OC-55/63130A197016 | 5.5 | 6.3 | 130 | 8 | 112 | 115 | 5 | 19 | 7016 |
| | OC-55/63130A197024 | 5.5 | 6.3 | 130 | 8 | 112 | 115 | 5 | 19 | 7024 |
| | OC-55/63130A197035 | 5.5 | 6.3 | 130 | 8 | 112 | 115 | 5 | 19 | 7035 |
| | OC-55/63130A197047 | 5.5 | 6.3 | 130 | 8 | 112 | 115 | 5 | 19 | 7047 |
| | OC-55/63130A198004 | 5.5 | 6.3 | 130 | 8 | 112 | 115 | 5 | 19 | 8004 |
| | OC-55/63130A198017 | 5.5 | 6.3 | 130 | 8 | 112 | 115 | 5 | 19 | 8017 |
| | OC-55/63130A199002 | 5.5 | 6.3 | 130 | 8 | 112 | 115 | 5 | 19 | 9002 |
| | OC-55/63130A199006 | 5.5 | 6.3 | 130 | 8 | 112 | 115 | 5 | 19 | 9006 |
| | OC-55/63130A199007 | 5.5 | 6.3 | 130 | 8 | 112 | 115 | 5 | 19 | 9007 |
| | OC-55/63130A199010 | 5.5 | 6.3 | 130 | 8 | 112 | 115 | 5 | 19 | 9010 |
| | OC-55/63150A191002 | 5.5 | 6.3 | 150 | 8 | 132 | 135 | 5 | 19 | 1002 |
| | OC-55/63150A191015 | 5.5 | 6.3 | 150 | 8 | 132 | 135 | 5 | 19 | 1015 |
| | OC-55/63150A191021 | 5.5 | 6.3 | 150 | 8 | 132 | 135 | 5 | 19 | 1021 |
| | OC-55/63150A193005 | 5.5 | 6.3 | 150 | 8 | 132 | 135 | 5 | 19 | 3005 |
| | OC-55/63150A193009 | 5.5 | 6.3 | 150 | 8 | 132 | 135 | 5 | 19 | 3009 |
| | OC-55/63150A193011 | 5.5 | 6.3 | 150 | 8 | 132 | 135 | 5 | 19 | 3011 |
| | OC-55/63150A196011 | 5.5 | 6.3 | 150 | 8 | 132 | 135 | 5 | 19 | 6011 |
| | OC-55/63150A196029 | 5.5 | 6.3 | 150 | 8 | 132 | 135 | 5 | 19 | 6029 |
| | OC-55/63150A197016 | 5.5 | 6.3 | 150 | 8 | 132 | 135 | 5 | 19 | 7016 |
| | OC-55/63150A197024 | 5.5 | 6.3 | 150 | 8 | 132 | 135 | 5 | 19 | 7024 |
| OC-55/63150A197035 | 5.5 | 6.3 | 150 | 8 | 132 | 135 | 5 | 19 | 7035 | |
| OC-55/63150A197040 | 5.5 | 6.3 | 150 | 8 | 132 | 135 | 5 | 19 | 7040 | |
| OC-55/63150A197047 | 5.5 | 6.3 | 150 | 8 | 132 | 135 | 5 | 19 | 7047 | |
| OC-55/63150A198004 | 5.5 | 6.3 | 150 | 8 | 132 | 135 | 5 | 19 | 8004 | |
| OC-55/63150A198017 | 5.5 | 6.3 | 150 | 8 | 132 | 135 | 5 | 19 | 8017 | |
| OC-55/63150A199002 | 5.5 | 6.3 | 150 | 8 | 132 | 135 | 5 | 19 | 9002 | |

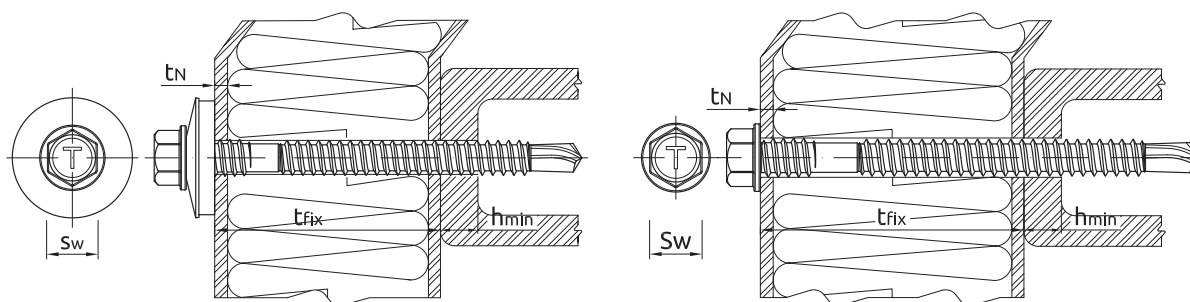
Информация о продукте

| Размер | Изделие | Шуруп | | | | Прикрепляемый | | Максимальная толщина сверления | Размер шайбы | Цвет RAL |
|--------------------|--------------------|---------|----------------|-------|----------------|---|--|--------------------------------|--------------|----------|
| | | Диаметр | | Длина | Размер головки | Максимальная толщина крепежного элемента с шайбой | Максимальная толщина крепежного элемента без шайбы | | | |
| | | d | d ₁ | | | | | | | |
| | | [мм] | | | | | | | | |
| Ø5.5/6.3 | OC-55/63150A199006 | 5.5 | 6.3 | 150 | 8 | 132 | 135 | 5 | 19 | 9006 |
| | OC-55/63150A199007 | 5.5 | 6.3 | 150 | 8 | 132 | 135 | 5 | 19 | 9007 |
| | OC-55/63150A199010 | 5.5 | 6.3 | 150 | 8 | 132 | 135 | 5 | 19 | 9010 |
| | OC-55/63160A193011 | 5.5 | 6.3 | 160 | 8 | 142 | 145 | 5 | 19 | 3011 |
| | OC-55/63160A197000 | 5.5 | 6.3 | 160 | 8 | 142 | 145 | 5 | 19 | 7000 |
| | OC-55/63160A197016 | 5.5 | 6.3 | 160 | 8 | 142 | 145 | 5 | 19 | 7016 |
| | OC-55/63160A197024 | 5.5 | 6.3 | 160 | 8 | 142 | 145 | 5 | 19 | 7024 |
| | OC-55/63160A197035 | 5.5 | 6.3 | 160 | 8 | 142 | 145 | 5 | 19 | 7035 |
| | OC-55/63160A198004 | 5.5 | 6.3 | 160 | 8 | 142 | 145 | 5 | 19 | 8004 |
| | OC-55/63160A198017 | 5.5 | 6.3 | 160 | 8 | 142 | 145 | 5 | 19 | 8017 |
| | OC-55/63160A199002 | 5.5 | 6.3 | 160 | 8 | 142 | 145 | 5 | 19 | 9002 |
| | OC-55/63160A199006 | 5.5 | 6.3 | 160 | 8 | 142 | 145 | 5 | 19 | 9006 |
| | OC-55/63160A199007 | 5.5 | 6.3 | 160 | 8 | 142 | 145 | 5 | 19 | 9007 |
| | OC-55/63160A199010 | 5.5 | 6.3 | 160 | 8 | 142 | 145 | 5 | 19 | 9010 |
| | OC-55/63180A191002 | 5.5 | 6.3 | 180 | 8 | 162 | 165 | 5 | 19 | 1002 |
| | OC-55/63180A193011 | 5.5 | 6.3 | 180 | 8 | 162 | 165 | 5 | 19 | 3011 |
| | OC-55/63180A195010 | 5.5 | 6.3 | 180 | 8 | 162 | 165 | 5 | 19 | 5010 |
| | OC-55/63180A196005 | 5.5 | 6.3 | 180 | 8 | 162 | 165 | 5 | 19 | 6005 |
| | OC-55/63180A196011 | 5.5 | 6.3 | 180 | 8 | 162 | 165 | 5 | 19 | 6011 |
| | OC-55/63180A196029 | 5.5 | 6.3 | 180 | 8 | 162 | 165 | 5 | 19 | 6029 |
| | OC-55/63180A197016 | 5.5 | 6.3 | 180 | 8 | 162 | 165 | 5 | 19 | 7016 |
| | OC-55/63180A197024 | 5.5 | 6.3 | 180 | 8 | 162 | 165 | 5 | 19 | 7024 |
| | OC-55/63180A197035 | 5.5 | 6.3 | 180 | 8 | 162 | 165 | 5 | 19 | 7035 |
| | OC-55/63180A197040 | 5.5 | 6.3 | 180 | 8 | 162 | 165 | 5 | 19 | 7040 |
| | OC-55/63180A198004 | 5.5 | 6.3 | 180 | 8 | 162 | 165 | 5 | 19 | 8004 |
| | OC-55/63180A198017 | 5.5 | 6.3 | 180 | 8 | 162 | 165 | 5 | 19 | 1002 |
| | OC-55/63180A199002 | 5.5 | 6.3 | 180 | 8 | 162 | 165 | 5 | 19 | 9002 |
| | OC-55/63180A199006 | 5.5 | 6.3 | 180 | 8 | 162 | 165 | 5 | 19 | 9006 |
| | OC-55/63180A199007 | 5.5 | 6.3 | 180 | 8 | 162 | 165 | 5 | 19 | 9007 |
| | OC-55/63180A199010 | 5.5 | 6.3 | 180 | 8 | 162 | 165 | 5 | 19 | 9010 |
| | OC-55/63210A191002 | 5.5 | 6.3 | 210 | 8 | 192 | 195 | 5 | 19 | 1002 |
| | OC-55/63210A191015 | 5.5 | 6.3 | 210 | 8 | 192 | 195 | 5 | 19 | 1015 |
| | OC-55/63210A193005 | 5.5 | 6.3 | 210 | 8 | 192 | 195 | 5 | 19 | 3005 |
| | OC-55/63210A193009 | 5.5 | 6.3 | 210 | 8 | 192 | 195 | 5 | 19 | 3009 |
| | OC-55/63210A193011 | 5.5 | 6.3 | 210 | 8 | 192 | 195 | 5 | 19 | 3011 |
| | OC-55/63210A195010 | 5.5 | 6.3 | 210 | 8 | 192 | 195 | 5 | 19 | 5010 |
| | OC-55/63210A196029 | 5.5 | 6.3 | 210 | 8 | 192 | 195 | 5 | 19 | 6029 |
| | OC-55/63210A197016 | 5.5 | 6.3 | 210 | 8 | 192 | 195 | 5 | 19 | 7016 |
| | OC-55/63210A197024 | 5.5 | 6.3 | 210 | 8 | 192 | 195 | 5 | 19 | 7024 |
| | OC-55/63210A197035 | 5.5 | 6.3 | 210 | 8 | 192 | 195 | 5 | 19 | 7035 |
| OC-55/63210A197040 | 5.5 | 6.3 | 210 | 8 | 192 | 195 | 5 | 19 | 7040 | |
| OC-55/63210A198004 | 5.5 | 6.3 | 210 | 8 | 192 | 195 | 5 | 19 | 8004 | |
| OC-55/63210A198017 | 5.5 | 6.3 | 210 | 8 | 192 | 195 | 5 | 19 | 8017 | |
| OC-55/63210A199002 | 5.5 | 6.3 | 210 | 8 | 192 | 195 | 5 | 19 | 9002 | |
| OC-55/63210A199006 | 5.5 | 6.3 | 210 | 8 | 192 | 195 | 5 | 19 | 9006 | |
| OC-55/63210A199007 | 5.5 | 6.3 | 210 | 8 | 192 | 195 | 5 | 19 | 9007 | |
| OC-55/63210A199010 | 5.5 | 6.3 | 210 | 8 | 192 | 195 | 5 | 19 | 9010 | |
| OC-55/63230A193009 | 5.5 | 6.3 | 230 | 8 | 212 | 215 | 5 | 19 | 3009 | |

Информация о продукте

| Размер | Изделие | Шуруп | | | | Прикрепляемый | | Максимальная толщина сверления | Размер шайбы | Цвет RAL |
|--------------------|--------------------|---------|----------------|-------|----------------|--|---|--------------------------------|--------------|----------|
| | | Диаметр | | Длина | Размер головки | Максимальная толщина закрепляемого элемента с шайбой | Максимальная толщина закрепляемого элемента без шайбы | | | |
| | | d | d ₁ | l | S | t _{fix} | | | | |
| [мм] | | | | | | | | | | |
| Ø5.5/6.3 | OC-55/63230A195010 | 5.5 | 6.3 | 230 | 8 | 212 | 215 | 5 | 19 | 5010 |
| | OC-55/63230A197016 | 5.5 | 6.3 | 230 | 8 | 212 | 215 | 5 | 19 | 7016 |
| | OC-55/63230A197035 | 5.5 | 6.3 | 230 | 8 | 212 | 215 | 5 | 19 | 7035 |
| | OC-55/63230A198004 | 5.5 | 6.3 | 230 | 8 | 212 | 215 | 5 | 19 | 8004 |
| | OC-55/63230A198017 | 5.5 | 6.3 | 230 | 8 | 212 | 215 | 5 | 19 | 8017 |
| | OC-55/63230A199002 | 5.5 | 6.3 | 230 | 8 | 212 | 215 | 5 | 19 | 9002 |
| | OC-55/63230A199006 | 5.5 | 6.3 | 230 | 8 | 212 | 215 | 5 | 19 | 9006 |
| | OC-55/63230A199007 | 5.5 | 6.3 | 230 | 8 | 212 | 215 | 5 | 19 | 9007 |
| | OC-55/63230A199010 | 5.5 | 6.3 | 230 | 8 | 212 | 215 | 5 | 19 | 9010 |
| | OC-55/63230T193011 | 5.5 | 6.3 | 230 | 8 | 212 | 215 | 5 | 19 | 3011 |
| | OC-55/63230T197000 | 5.5 | 6.3 | 230 | 8 | 212 | 215 | 5 | 19 | 7000 |
| | OC-55/63280A193009 | 5.5 | 6.3 | 280 | 8 | 262 | 265 | 5 | 19 | 3009 |
| | OC-55/63280A195010 | 5.5 | 6.3 | 280 | 8 | 262 | 265 | 5 | 19 | 5010 |
| | OC-55/63280A197000 | 5.5 | 6.3 | 280 | 8 | 262 | 265 | 5 | 19 | 7000 |
| | OC-55/63280A197016 | 5.5 | 6.3 | 280 | 8 | 262 | 265 | 5 | 19 | 7016 |
| | OC-55/63280A198017 | 5.5 | 6.3 | 280 | 8 | 262 | 265 | 5 | 19 | 8017 |
| | OC-55/63280A199002 | 5.5 | 6.3 | 280 | 8 | 262 | 265 | 5 | 19 | 9002 |
| | OC-55/63280A199006 | 5.5 | 6.3 | 280 | 8 | 262 | 265 | 5 | 19 | 9006 |
| | OC-55/63280A199010 | 5.5 | 6.3 | 280 | 8 | 262 | 265 | 5 | 19 | 9010 |
| | OC-55/63280T193011 | 5.5 | 6.3 | 280 | 8 | 262 | 265 | 5 | 19 | 3011 |
| OC-55/63280T197035 | 5.5 | 6.3 | 280 | 8 | 262 | 265 | 5 | 19 | 7035 | |

Основные монтажные параметры



| Размер | Ø5.5/6.3 | | |
|--|------------------|------|---------|
| Диаметр отверстия в основании | d ₀ | [мм] | - |
| Минимальная глубина отверстия в основании | h ₀ | [мм] | - |
| Минимальная глубина заделки анкера в основание | h _{ном} | [мм] | - |
| Минимальная толщина основания | h _{мин} | [мм] | 1 |
| Минимальное расстояние между точками крепления | s _{мин} | [мм] | 30 |
| Минимальное расстояние от края основания | c _{мин} | [мм] | 10 |
| Размер ключа | Sw | [мм] | 8 |
| Диаметр шурупа | d | [мм] | 5.5/6.3 |

Основные механические параметры

Рабочие характеристики отдельного крепления без учета влияния краёв и соседних креплений

| Размер | УСИЛИЕ НА ВЫРЫВ | | УСИЛИЕ НА СРЕЗ | |
|-------------------------------------|-----------------|------|----------------|----------|
| | | | Ø5.5/6.3 (T16) | Ø5.5/6.3 |
| СРЕДНЯЯ РАЗРУШАЮЩАЯ НАГРУЗКА | | | | |
| Толщина основания 1.50mm | [кН] | 1.55 | 1.96 | |
| Толщина основания 3.00mm | [кН] | 3.82 | - | |
| ХАРАКТЕРНАЯ НАГРУЗКА | | | | |
| Толщина основания 1.50mm | [кН] | 1.18 | 1.63 | |
| Толщина основания 3.00mm | [кН] | 2.91 | - | |
| РАСЧЁТНАЯ НАГРУЗКА | | | | |
| Толщина основания 1.50mm | [кН] | 0.89 | 1.23 | |
| Толщина основания 3.00mm | [кН] | 2.19 | - | |
| РЕКОМЕНДУЕМАЯ НАГРУЗКА | | | | |
| Толщина основания 1.50mm | [кН] | 0.63 | 0.88 | |
| Толщина основания 3.00mm | [кН] | 1.56 | - | |

Рабочие параметры

РАБОЧИЕ ПАРАМЕТРЫ Ø5.5/6.3

УСИЛИЕ НА ВЫРЫВ

| Размер | | | Ø5.5/6.3 | |
|---|-----------|------|----------|-------|
| Толщина основания | h_{min} | [mm] | 1.50 | 3.00 |
| Характерная нагрузка | N_{Rk} | [кН] | 1.18 | 10.05 |
| Расчётная нагрузка $\gamma_{Ms} = 1.33$ | N_{Rd} | [кН] | 0.89 | 10.05 |

РАСТЯГИВАЮЩАЯ НАГРУЗКА ПРИ ПРОТЯГИВАНИИ ВИНТА С ШАЙБОЙ 16/19 ЧЕРЕЗ ПРИКРЕПЛЯЕМЫЙ ЭЛЕМЕНТ

| Размер | | | Ø5.5/6.3 | | | |
|---|------------|------|----------|------|------|------|
| Толщина листа прикрепляемого | t_N | [mm] | 0.40 | 0.50 | 0.63 | 0.75 |
| Характерная нагрузка | $N_{o,Rk}$ | [кН] | 1.65 | 2.91 | 3.87 | 4.55 |
| Расчётная нагрузка $\gamma_{Ms} = 1.33$ | $N_{o,Rd}$ | [кН] | 1.24 | 2.19 | 2.91 | 3.42 |

УСИЛИЕ НА СРЕЗ

| Размер | | | Ø5.5/6.3 | | |
|---|----------|------|----------|------|------|
| Толщина листа прикрепляемого | t_N | [mm] | 0.40 | 0.50 | 0.60 |
| ТОЛЩИНА ОСНОВАНИЯ 1.50 мм | | | | | |
| Расчётная нагрузка $\gamma_{Ms} = 1.33$ | V_{Rd} | [кН] | 0.74 | 1.23 | 1.44 |
| Характерная нагрузка | V_{Rk} | [кН] | - | 1.63 | 1.91 |

Данные логистики

| Изделие | Шуруп Диаметр [мм] | Размер шайбы [мм] | Цвет RAL | Количество [шт] | | | Вес [кг] | | | ШТРИХ-КОД |
|------------------------------|-----------------------|----------------------|----------|-----------------------|---------------------|--------|-----------------------|---------------------|--------|---------------|
| | | | | Единичная упаковка | Сборная упаковка | Поддон | Единичная упаковка | Сборная упаковка | Поддон | |
| OC-55/63080 ¹⁾ | 6.3 | 19 | | 100 | 800 | 19200 | 1.58 | 12.6 | 333.4 | 5906675327020 |
| OC-55/63100 ¹⁾ | 6.3 | 19 | | 100 | 800 | 19200 | 1.70 | 13.6 | 356.4 | 5906675327228 |
| OC-55/63120 ¹⁾ | 6.3 | 19 | | 100 | 800 | 19200 | 2.1 | 16.6 | 427.4 | 5906675327327 |
| OC-55/63130 ¹⁾ | 6.3 | 19 | | 100 | 800 | 19200 | 2.2 | 17.4 | 448.6 | 5906675327426 |
| OC-55/63150 ¹⁾ | 6.3 | 19 | | 100 | 800 | 19200 | 2.4 | 19.4 | 494.6 | 5906675327624 |
| OC-55/63160 ¹⁾ | 6.3 | 19 | | 100 | 800 | 19200 | 2.4 | 19.4 | 494.6 | 5906675100265 |
| OC-55/63180 ¹⁾ | 6.3 | 19 | | 100 | 800 | 19200 | 2.8 | 22.1 | 559.9 | 5906675327822 |
| OC-55/63210 | 6.3 | 19 | | 100 | 800 | 19200 | 3.2 | 25.6 | 644.4 | 5906675100302 |
| OC-55/63230 ¹⁾ | 6.3 | 19 | | 100 | 800 | 19200 | 2.9 | 23.5 | 594.5 | 5906675327921 |
| OC-55/63280 ¹⁾ | 6.3 | 19 | | 100 | 100 | 11200 | 2.9 | 2.9 | 359.3 | 5906675100319 |
| OC-55/63080A19 ¹⁾ | 6.3 | 19 | | 100 | 800 | 19200 | 1.58 | 12.6 | 333.4 | 5906675327129 |

Данные логистики

| Изделие | Шуруп Диаметр [мм] | Размер шайбы [мм] | Цвет RAL | Количество [шт] | | | Вес [кг] | | | ШТРИХ-КОД |
|----------------------------------|--------------------------|----------------------|----------|-----------------------|---------------------|--------|-----------------------|---------------------|--------|---------------|
| | | | | Единичная упаковка | Сборная упаковка | Поддон | Единичная упаковка | Сборная упаковка | Поддон | |
| OC-55/63100A19 ¹⁾ | 6.3 | 19 | | 100 | 800 | 19200 | 1.88 | 15.0 | 391.0 | 5906675153520 |
| OC-55/63120A19 ¹⁾ | 6.3 | 19 | | 100 | 800 | 19200 | 2.1 | 16.6 | 427.4 | 5906675234885 |
| OC-55/63130A19 ¹⁾ | 6.3 | 19 | | 100 | 800 | 19200 | 2.2 | 17.4 | 448.6 | 5906675154541 |
| OC-55/63150A19 ¹⁾ | 6.3 | 19 | | 100 | 800 | 19200 | 2.4 | 19.4 | 494.6 | 5906675155104 |
| OC-55/63160A19 ¹⁾ | 6.3 | 19 | | 100 | 800 | 19200 | 2.4 | 19.4 | 494.6 | 5906675222332 |
| OC-55/63180A19 ¹⁾ | 6.3 | 19 | | 100 | 800 | 19200 | 2.8 | 22.1 | 559.9 | 5906675224596 |
| OC-55/63210A19 | 6.3 | 19 | | 100 | 800 | 19200 | 2.5 | 20.0 | 510.0 | 5906675328249 |
| OC-55/63230A19 ¹⁾ | 6.3 | 19 | | 100 | 800 | 19200 | 2.9 | 23.5 | 594.5 | 5906675327143 |
| OC-55/63280A19 ¹⁾ | 6.3 | 19 | | 100 | 100 | 11200 | 2.9 | 2.9 | 359.3 | 5906675328423 |
| OC-55/63280T19 ¹⁾ | 6.3 | 19 | | 100 | 100 | 11200 | 3.9 | 3.9 | 467.1 | 5906675267876 |
| OC-55/63080A195010 ¹⁾ | 6.3 | 19 | 5010 | 100 | 800 | 19200 | 1.58 | 12.6 | 333.4 | 5906675077697 |
| OC-55/63080A199002 ¹⁾ | 6.3 | 19 | 9002 | 100 | 800 | 19200 | 1.64 | 13.1 | 344.9 | 5906675510156 |
| OC-55/63080A199006 ¹⁾ | 6.3 | 19 | 9006 | 100 | 800 | 19200 | 1.58 | 12.6 | 333.4 | 2015608790060 |
| OC-55/63080A199010 ¹⁾ | 6.3 | 19 | 9010 | 100 | 800 | 19200 | 1.58 | 12.6 | 333.4 | 2015608790107 |
| OC-55/63100A193011 ¹⁾ | 6.3 | 19 | 3011 | 100 | 800 | 19200 | 1.88 | 15.0 | 391.0 | 5906675266367 |
| OC-55/63100A197016 ¹⁾ | 6.3 | 19 | 7016 | 100 | 800 | 19200 | 1.88 | 15.0 | 391.0 | 5906675466064 |
| OC-55/63100A197024 ¹⁾ | 6.3 | 19 | 7024 | 100 | 800 | 19200 | 1.88 | 15.0 | 391.0 | 5906675464534 |
| OC-55/63100A197035 ¹⁾ | 6.3 | 19 | 7035 | 100 | 800 | 19200 | 1.88 | 15.0 | 391.0 | 5906675468969 |
| OC-55/63100A197047 ¹⁾ | 6.3 | 19 | 7047 | 100 | 800 | 19200 | 1.88 | 15.0 | 391.0 | 5906675473925 |
| OC-55/63100A199002 ¹⁾ | 6.3 | 19 | 9002 | 100 | 800 | 19200 | 1.88 | 15.0 | 391.0 | 5906675290898 |
| OC-55/63100A199006 ¹⁾ | 6.3 | 19 | 9006 | 100 | 800 | 19200 | 1.88 | 15.0 | 391.0 | 5906675459790 |
| OC-55/63100A199007 ¹⁾ | 6.3 | 19 | 9007 | 100 | 800 | 19200 | 1.88 | 15.0 | 391.0 | 5906675494197 |
| OC-55/63100A199010 ¹⁾ | 6.3 | 19 | 9010 | 100 | 800 | 19200 | 1.88 | 15.0 | 391.0 | 5906675074443 |
| OC-55/63120A191015 ¹⁾ | 6.3 | 19 | 1015 | 100 | 800 | 19200 | 2.1 | 16.6 | 427.4 | 5906675084794 |
| OC-55/63120A193000 ¹⁾ | 6.3 | 19 | 3000 | 100 | 800 | 19200 | 2.1 | 16.6 | 427.4 | 5906675456263 |
| OC-55/63120A193011 ¹⁾ | 6.3 | 19 | 3011 | 100 | 800 | 19200 | 2.1 | 16.6 | 427.4 | 5906675267661 |
| OC-55/63120A195010 ¹⁾ | 6.3 | 19 | 5010 | 100 | 800 | 19200 | 2.1 | 16.6 | 427.4 | 5906675464657 |
| OC-55/63120A196020 ¹⁾ | 6.3 | 19 | 6020 | 100 | 800 | 19200 | 2.1 | 16.6 | 427.4 | 5906675460888 |
| OC-55/63120A197000 ¹⁾ | 6.3 | 19 | 7000 | 100 | 800 | 19200 | 2.1 | 16.6 | 427.4 | 5906675456485 |
| OC-55/63120A197016 ¹⁾ | 6.3 | 19 | 7016 | 100 | 800 | 19200 | 2.1 | 16.6 | 427.4 | 5906675464381 |
| OC-55/63120A197024 ¹⁾ | 6.3 | 19 | 7024 | 100 | 800 | 19200 | 2.1 | 16.6 | 427.4 | 5906675459806 |
| OC-55/63120A197035 ¹⁾ | 6.3 | 19 | 7035 | 100 | 800 | 19200 | 2.1 | 16.6 | 427.4 | 5906675274416 |
| OC-55/63120A197040 ¹⁾ | 6.3 | 19 | 7040 | 100 | 800 | 19200 | 2.1 | 16.6 | 427.4 | 2015612770409 |
| OC-55/63120A197047 ¹⁾ | 6.3 | 19 | 7047 | 100 | 800 | 19200 | 2.1 | 16.6 | 427.4 | 5906675466705 |
| OC-55/63120A198023 ¹⁾ | 6.3 | 19 | 8023 | 100 | 800 | 19200 | 2.1 | 16.6 | 427.4 | 5906675467894 |
| OC-55/63120A199002 ¹⁾ | 6.3 | 19 | 9002 | 100 | 800 | 19200 | 2.1 | 16.6 | 427.4 | 2015612790025 |
| OC-55/63120A199005 ¹⁾ | 6.3 | 19 | 9005 | 100 | 800 | 19200 | 2.1 | 16.6 | 427.4 | 5906675470023 |
| OC-55/63120A199006 ¹⁾ | 6.3 | 19 | 9006 | 100 | 800 | 19200 | 2.1 | 16.6 | 427.4 | 2015612790063 |

Данные логистики

| Изделие | Шуруп Диаметр [мм] | Размер шайбы [мм] | Цвет RAL | Количество [шт] | | | Вес [кг] | | | ШТРИХ-КОД |
|--------------------------|--------------------------|----------------------|----------|-----------------------|---------------------|--------|-----------------------|---------------------|--------|---------------|
| | | | | Единичная упаковка | Сборная упаковка | Поддон | Единичная упаковка | Сборная упаковка | Поддон | |
| OC-55/63120A199007 1) | 6.3 | 19 | 9007 | 100 | 800 | 19200 | 2.1 | 16.6 | 427.4 | 5906675476490 |
| OC-55/63120A199010 1) | 6.3 | 19 | 9010 | 100 | 800 | 19200 | 2.1 | 16.6 | 427.4 | 2015612790100 |
| OC-55/63130A191015 1) | 6.3 | 19 | 1015 | 100 | 800 | 19200 | 2.2 | 17.4 | 448.6 | 5906675012926 |
| OC-55/63130A191018 1) | 6.3 | 19 | 1018 | 100 | 800 | 19200 | 2.3 | 18.2 | 467.8 | 5906675153674 |
| OC-55/63130A193000 1) | 6.3 | 19 | 3000 | 100 | 800 | 19200 | 2.2 | 17.4 | 448.6 | 5906675456270 |
| OC-55/63130A193011 1) | 6.3 | 19 | 3011 | 100 | 800 | 19200 | 2.1 | 16.6 | 428.3 | 5906675464312 |
| OC-55/63130A195010 1) | 6.3 | 19 | 5010 | 100 | 800 | 19200 | 2.2 | 17.4 | 448.6 | 2015613750103 |
| OC-55/63130A196005 1) | 6.3 | 19 | 6005 | 100 | 800 | 19200 | 2.2 | 17.4 | 448.6 | 5906675087535 |
| OC-55/63130A196029 1) | 6.3 | 19 | 6029 | 100 | 800 | 19200 | 2.2 | 17.4 | 448.6 | 5906675448046 |
| OC-55/63130A197000 1) | 6.3 | 19 | 7000 | 100 | 800 | 19200 | 2.2 | 17.4 | 448.6 | 5906675456492 |
| OC-55/63130A197016 1) | 6.3 | 19 | 7016 | 100 | 800 | 19200 | 2.2 | 17.4 | 448.6 | 5906675049991 |
| OC-55/63130A197024 1) | 6.3 | 19 | 7024 | 100 | 800 | 19200 | 2.2 | 17.4 | 448.6 | 5906675287294 |
| OC-55/63130A197035 1) | 6.3 | 19 | 7035 | 100 | 800 | 19200 | 2.2 | 17.4 | 448.6 | 5906675293622 |
| OC-55/63130A197047 1) | 6.3 | 19 | 7047 | 100 | 800 | 19200 | 2.2 | 17.4 | 448.6 | 5906675466774 |
| OC-55/63130A198004 1) | 6.3 | 19 | 8004 | 100 | 800 | 19200 | 2.2 | 17.4 | 448.6 | 5906675458540 |
| OC-55/63130A198017 1) | 6.3 | 19 | 8017 | 100 | 800 | 19200 | 2.2 | 17.4 | 448.6 | 5906675490748 |
| OC-55/63130A199002 1) | 6.3 | 19 | 9002 | 100 | 800 | 19200 | 2.2 | 17.4 | 448.6 | 2015613790024 |
| OC-55/63130A199006 1) | 6.3 | 19 | 9006 | 100 | 800 | 19200 | 2.1 | 16.6 | 428.3 | 2015613790062 |
| OC-55/63130A199007 1) | 6.3 | 19 | 9007 | 100 | 800 | 19200 | 2.2 | 17.4 | 448.6 | 5906675376967 |
| OC-55/63130A199010 1) | 6.3 | 19 | 9010 | 100 | 800 | 19200 | 2.2 | 17.4 | 448.6 | 2015613790109 |
| OC-55/63150A191002 1) | 6.3 | 19 | 1002 | 100 | 800 | 19200 | 2.4 | 19.4 | 494.6 | 5906675293448 |
| OC-55/63150A191015 1) | 6.3 | 19 | 1015 | 100 | 800 | 19200 | 2.4 | 19.4 | 494.6 | 5906675084800 |
| OC-55/63150A191021 1) | 6.3 | 19 | 1021 | 100 | 800 | 19200 | 2.4 | 19.4 | 494.6 | 5906675472874 |
| OC-55/63150A193005 1) | 6.3 | 19 | 3005 | 100 | 800 | 19200 | 2.4 | 19.4 | 494.6 | 5906675464442 |
| OC-55/63150A193009 1) | 6.3 | 19 | 3009 | 100 | 800 | 19200 | 2.4 | 19.4 | 494.6 | 5906675034614 |
| OC-55/63150A193011 1) | 6.3 | 19 | 3011 | 100 | 800 | 19200 | 2.4 | 19.4 | 494.6 | 5906675157344 |
| OC-55/63150A196011 1) | 6.3 | 19 | 6011 | 100 | 800 | 19200 | 2.4 | 19.4 | 494.6 | 5906675146959 |
| OC-55/63150A196029 1) | 6.3 | 19 | 6029 | 100 | 800 | 19200 | 2.4 | 19.4 | 494.6 | 5906675456249 |
| OC-55/63150A197016 1) | 6.3 | 19 | 7016 | 100 | 800 | 19200 | 2.4 | 19.4 | 494.6 | 5906675381428 |
| OC-55/63150A197024 1) | 6.3 | 19 | 7024 | 100 | 800 | 19200 | 2.4 | 19.4 | 494.6 | 5906675457369 |
| OC-55/63150A197035 1) | 6.3 | 19 | 7035 | 100 | 800 | 19200 | 2.4 | 19.4 | 494.6 | 5906675470290 |
| OC-55/63150A197040 1) | 6.3 | 19 | 7040 | 100 | 800 | 19200 | 2.4 | 19.4 | 494.6 | 5906675012797 |
| OC-55/63150A197047 1) | 6.3 | 19 | 7047 | 100 | 800 | 19200 | 2.4 | 19.4 | 494.6 | 5906675473949 |
| OC-55/63150A198004 1) | 6.3 | 19 | 8004 | 100 | 800 | 19200 | 2.4 | 19.4 | 494.6 | 5906675015347 |
| OC-55/63150A198017 1) | 6.3 | 19 | 8017 | 100 | 800 | 19200 | 2.4 | 19.4 | 494.6 | 5906675472881 |

Данные логистики

| Изделие | Шуруп Диаметр [мм] | Размер шайбы [мм] | Цвет RAL | Количество [шт] | | | Вес [кг] | | | ШТРИХ-КОД |
|----------------------------------|--------------------------|----------------------|----------|-----------------------|---------------------|--------|-----------------------|---------------------|--------|---------------|
| | | | | Единичная упаковка | Сборная упаковка | Поддон | Единичная упаковка | Сборная упаковка | Поддон | |
| OC-55/63150A199002 ₁₎ | 6.3 | 19 | 9002 | 100 | 800 | 19200 | 2.4 | 19.4 | 494.6 | 2015615790022 |
| OC-55/63150A199006 ₁₎ | 6.3 | 19 | 9006 | 100 | 800 | 19200 | 2.4 | 19.4 | 494.6 | 2015615790060 |
| OC-55/63150A199007 ₁₎ | 6.3 | 19 | 9007 | 100 | 800 | 19200 | 2.4 | 19.4 | 494.6 | 5906675115733 |
| OC-55/63150A199010 ₁₎ | 6.3 | 19 | 9010 | 100 | 800 | 19200 | 2.4 | 19.4 | 494.6 | 5906675024912 |
| OC-55/63160A193011 ₁₎ | 6.3 | 19 | 3011 | 100 | 800 | 19200 | 2.4 | 19.4 | 494.6 | 5906675338866 |
| OC-55/63160A197000 ₁₎ | 6.3 | 19 | 7000 | 100 | 800 | 19200 | 2.4 | 19.4 | 494.6 | 5906675463698 |
| OC-55/63160A197016 ₁₎ | 6.3 | 19 | 7016 | 100 | 800 | 19200 | 2.4 | 19.4 | 494.6 | 5906675042237 |
| OC-55/63160A197024 ₁₎ | 6.3 | 19 | 7024 | 100 | 800 | 19200 | 2.4 | 19.4 | 494.6 | 5906675286815 |
| OC-55/63160A197035 ₁₎ | 6.3 | 19 | 7035 | 100 | 800 | 19200 | 2.4 | 19.4 | 494.6 | 5906675064031 |
| OC-55/63160A198004 ₁₎ | 6.3 | 19 | 8004 | 100 | 800 | 19200 | 2.4 | 19.4 | 494.6 | 5906675459677 |
| OC-55/63160A198017 ₁₎ | 6.3 | 19 | 8017 | 100 | 800 | 19200 | 2.4 | 19.4 | 494.6 | 5906675473390 |
| OC-55/63160A199002 ₁₎ | 6.3 | 19 | 9002 | 100 | 800 | 19200 | 2.4 | 19.4 | 494.6 | 5906675036236 |
| OC-55/63160A199006 ₁₎ | 6.3 | 19 | 9006 | 100 | 800 | 19200 | 2.4 | 19.4 | 494.6 | 5906675290072 |
| OC-55/63160A199007 ₁₎ | 6.3 | 19 | 9007 | 100 | 800 | 19200 | 2.4 | 19.4 | 494.6 | 5906675470306 |
| OC-55/63160A199010 ₁₎ | 6.3 | 19 | 9010 | 100 | 800 | 19200 | 2.4 | 19.4 | 494.6 | 5906675100456 |
| OC-55/63180A191002 ₁₎ | 6.3 | 19 | 1002 | 100 | 800 | 19200 | 2.7 | 21.6 | 547.7 | 5906675146997 |
| OC-55/63180A193011 ₁₎ | 6.3 | 19 | 3011 | 100 | 800 | 19200 | 2.8 | 22.1 | 559.9 | 5906675464671 |
| OC-55/63180A195010 ₁₎ | 6.3 | 19 | 5010 | 100 | 800 | 19200 | 2.8 | 22.1 | 559.9 | 2015618750108 |
| OC-55/63180A196005 ₁₎ | 6.3 | 19 | 6005 | 100 | 800 | 19200 | 2.8 | 22.1 | 559.9 | 5906675467337 |
| OC-55/63180A196011 ₁₎ | 6.3 | 19 | 6011 | 100 | 800 | 19200 | 2.7 | 21.6 | 547.7 | 5906675074405 |
| OC-55/63180A196029 ₁₎ | 6.3 | 19 | 6029 | 100 | 800 | 19200 | 2.8 | 22.1 | 559.9 | 5906675447957 |
| OC-55/63180A197016 ₁₎ | 6.3 | 19 | 7016 | 100 | 800 | 19200 | 2.7 | 21.6 | 547.7 | 5906675248677 |
| OC-55/63180A197024 ₁₎ | 6.3 | 19 | 7024 | 100 | 800 | 19200 | 2.8 | 22.1 | 559.9 | 5906675457291 |
| OC-55/63180A197035 ₁₎ | 6.3 | 19 | 7035 | 100 | 800 | 19200 | 2.8 | 22.1 | 559.9 | 5906675468938 |
| OC-55/63180A197040 ₁₎ | 6.3 | 19 | 7040 | 100 | 800 | 19200 | 2.8 | 22.1 | 559.9 | 2015618770403 |
| OC-55/63180A198004 ₁₎ | 6.3 | 19 | 8004 | 100 | 800 | 19200 | 2.8 | 22.1 | 559.9 | 5906675464404 |
| OC-55/63180A198017 ₁₎ | 6.3 | 19 | 1002 | 100 | 800 | 19200 | 2.8 | 22.1 | 559.9 | 5906675387161 |
| OC-55/63180A199002 ₁₎ | 6.3 | 19 | 9002 | 100 | 800 | 19200 | 2.8 | 22.1 | 559.9 | 2015618790029 |
| OC-55/63180A199006 ₁₎ | 6.3 | 19 | 9006 | 100 | 800 | 19200 | 2.8 | 22.1 | 559.9 | 2015618790067 |
| OC-55/63180A199007 ₁₎ | 6.3 | 19 | 9007 | 100 | 800 | 19200 | 2.8 | 22.1 | 559.9 | 5906675460611 |
| OC-55/63180A199010 ₁₎ | 6.3 | 19 | 9010 | 100 | 800 | 19200 | 2.8 | 22.1 | 559.9 | 2015618790104 |
| OC-55/63210A191002 | 6.3 | 19 | 1002 | 100 | 800 | 19200 | 2.7 | 21.6 | 547.7 | 5906675286174 |
| OC-55/63210A191015 | 6.3 | 19 | 1015 | 100 | 800 | 19200 | 2.7 | 21.6 | 547.7 | 5906675097688 |
| OC-55/63210A193005 | 6.3 | 19 | 3005 | 100 | 800 | 19200 | 3.2 | 25.6 | 644.4 | 5906675470030 |
| OC-55/63210A193009 | 6.3 | 19 | 3009 | 100 | 800 | 19200 | 2.7 | 21.6 | 547.7 | 5906675011059 |
| OC-55/63210A193011 | 6.3 | 19 | 3011 | 100 | 800 | 19200 | 3.2 | 25.6 | 644.4 | 5906675120737 |
| OC-55/63210A195010 | 6.3 | 19 | 5010 | 100 | 800 | 19200 | 3.2 | 25.6 | 644.4 | 2015621750102 |

Данные логистики

| Изделие | Шуруп Диаметр [мм] | Размер шайбы [мм] | Цвет RAL | Количество [шт] | | | Вес [кг] | | | ШТРИХ-КОД |
|----------------------------------|--------------------------|----------------------|----------|-----------------------|---------------------|--------|-----------------------|---------------------|--------|---------------|
| | | | | Единичная упаковка | Сборная упаковка | Поддон | Единичная упаковка | Сборная упаковка | Поддон | |
| OC-55/63210A196029 | 6.3 | 19 | 6029 | 100 | 800 | 19200 | 3.2 | 25.6 | 644.4 | 5906675448053 |
| OC-55/63210A197016 | 6.3 | 19 | 7016 | 100 | 800 | 19200 | 3.2 | 25.6 | 644.4 | 5906675466743 |
| OC-55/63210A197024 | 6.3 | 19 | 7024 | 100 | 800 | 19200 | 3.2 | 25.6 | 644.4 | 5906675306063 |
| OC-55/63210A197035 | 6.3 | 19 | 7035 | 100 | 800 | 19200 | 3.2 | 25.6 | 644.4 | 5906675289526 |
| OC-55/63210A197040 | 6.3 | 19 | 7040 | 100 | 800 | 19200 | 3.2 | 25.6 | 644.4 | 2015621770407 |
| OC-55/63210A198004 | 6.3 | 19 | 8004 | 100 | 800 | 19200 | 3.2 | 25.6 | 644.4 | 5906675287430 |
| OC-55/63210A198017 | 6.3 | 19 | 8017 | 100 | 800 | 19200 | 3.2 | 25.6 | 644.4 | 5906675375212 |
| OC-55/63210A199002 | 6.3 | 19 | 9002 | 100 | 800 | 19200 | 3.2 | 25.6 | 644.4 | 5906675290904 |
| OC-55/63210A199006 | 6.3 | 19 | 9006 | 100 | 800 | 19200 | 3.2 | 25.6 | 644.4 | 2015621790061 |
| OC-55/63210A199007 | 6.3 | 19 | 9007 | 100 | 800 | 19200 | 2.7 | 21.6 | 548.4 | 5906675377162 |
| OC-55/63210A199010 | 6.3 | 19 | 9010 | 100 | 800 | 19200 | 3.2 | 25.6 | 644.4 | 5906675452609 |
| OC-55/63230A193009 ¹⁾ | 6.3 | 19 | 3009 | 100 | 800 | 19200 | 2.6 | 20.9 | 532.7 | 5906675038933 |
| OC-55/63230A195010 ¹⁾ | 6.3 | 19 | 5010 | 100 | 800 | 19200 | 2.6 | 20.9 | 532.7 | 5906675492292 |
| OC-55/63230A197016 ¹⁾ | 6.3 | 19 | 7016 | 100 | 800 | 19200 | 2.7 | 21.6 | 547.7 | 5906675428871 |
| OC-55/63230A197035 ¹⁾ | 6.3 | 19 | 7035 | 100 | 800 | 19200 | 2.6 | 20.9 | 532.7 | 5906675077246 |
| OC-55/63230A198004 ¹⁾ | 6.3 | 19 | 8004 | 100 | 800 | 19200 | 2.7 | 21.6 | 547.7 | 2015623780046 |
| OC-55/63230A198017 ¹⁾ | 6.3 | 19 | 8017 | 100 | 800 | 19200 | 2.9 | 23.5 | 594.5 | 5906675458670 |
| OC-55/63230A199002 ¹⁾ | 6.3 | 19 | 9002 | 100 | 800 | 19200 | 2.6 | 20.9 | 532.7 | 2015623790021 |
| OC-55/63230A199006 ¹⁾ | 6.3 | 19 | 9006 | 100 | 800 | 19200 | 2.9 | 23.5 | 594.5 | 2016323090060 |
| OC-55/63230A199007 ¹⁾ | 6.3 | 19 | 9007 | 100 | 800 | 19200 | 2.9 | 23.5 | 594.5 | 5906675451091 |
| OC-55/63230A199010 ¹⁾ | 6.3 | 19 | 9010 | 100 | 800 | 19200 | 2.7 | 21.6 | 547.7 | 2015623790106 |
| OC-55/63230T193011 ¹⁾ | 6.3 | 19 | 3011 | 100 | 800 | 19200 | 2.7 | 21.6 | 547.7 | 5906675096681 |
| OC-55/63230T197000 ¹⁾ | 6.3 | 19 | 7000 | 100 | 800 | 19200 | 2.7 | 21.6 | 547.7 | 5906675397535 |
| OC-55/63280A193009 ¹⁾ | 6.3 | 19 | 3009 | 100 | 100 | 11200 | 2.9 | 2.9 | 359.3 | 5906675038940 |
| OC-55/63280A195010 ¹⁾ | 6.3 | 19 | 5010 | 100 | 100 | 11200 | 2.9 | 2.9 | 359.3 | 5906675999586 |
| OC-55/63280A197000 ¹⁾ | 6.3 | 19 | 7000 | 100 | 100 | 11200 | 2.9 | 2.9 | 359.3 | 5906675074412 |
| OC-55/63280A197016 ¹⁾ | 6.3 | 19 | 7016 | 100 | 100 | 11200 | 2.9 | 2.9 | 359.3 | 5906675468945 |
| OC-55/63280A198017 ¹⁾ | 6.3 | 19 | 8017 | 100 | 100 | 11200 | 2.9 | 2.9 | 359.3 | 5906675060095 |
| OC-55/63280A199002 ¹⁾ | 6.3 | 19 | 9002 | 100 | 100 | 11200 | 2.9 | 2.9 | 359.3 | 5906675375953 |
| OC-55/63280A199006 ¹⁾ | 6.3 | 19 | 9006 | 100 | 100 | 11200 | 2.9 | 2.9 | 359.3 | 2016328090065 |
| OC-55/63280A199010 ¹⁾ | 6.3 | 19 | 9010 | 100 | 100 | 11200 | 2.9 | 2.9 | 359.3 | 5906675010816 |
| OC-55/63280T193011 ¹⁾ | 6.3 | 19 | 3011 | 100 | 100 | 11200 | 2.9 | 2.9 | 359.3 | 5906675409238 |
| OC-55/63280T197035 ¹⁾ | 6.3 | 19 | 7035 | 100 | 100 | 11200 | 2.9 | 2.9 | 359.3 | 5906675425511 |

1) ETA-13/0453