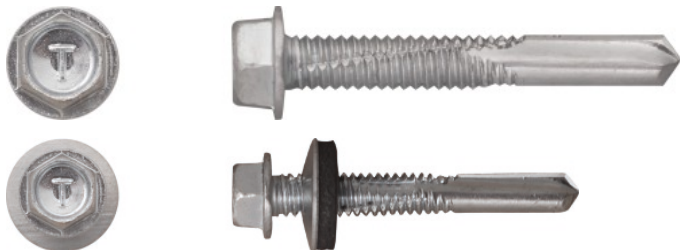


## ON Самосверлящие шурупы

Крепление сэндвич-панелей к стальным конструкциям толщиной до 18 мм



### Сертификаты и одобрения

- ETA-13/0203



В соответствии с цветом

RAL

### Информация о продукте

#### Свойства и преимущества

- Покрытие - углеродистая сталь с гальваническим цинкованием (>12 мкм)
- Специальная насечка на резьбе улучшает отвод стружки что позволяет достичь эффективного сверления
- Шайба с оригинальным EPDM толщиной 3 мм гарантирует антикоррозионную защиту места сверления
- Высокая головка самореза уверенно удерживается в насадке во время сверления

#### Применение

- Для крепления несущих и ограждающих стальных листов к стальным конструкциям

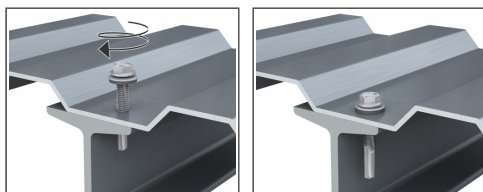
#### Материал

##### ОСНОВАНИЯ

Сертифицированы для:

- Стальной профиль

### Инструкция монтажа



1. Шуруп устанавливается в основании строго под углом 90 градусов
2. Для монтажа использовать магнетическую насадку
3. Использовать с низкой начальной скоростью вращения
4. Снижаем обороты в случае сплющивания шайбы
5. Использовать шурупверты с регулятором крутящего момента или ограничителем глубины. Примечание: использование ДРЕЛИ - не допускается!
6. При монтаже необходимо использовать шурупверт со скоростью вращения: 1600 - 2000 об./мин. с регулируемым крутящим моментом

## Информация о продукте

Размер	Изделие	Шуруп			Прикрепляемый элемент		Максимальная толщина сверления	Размер шайбы	Цвет RAL
		Диаметр	Длина	Размер головки	Максимальная толщина закрепляемого элемента с шайбой	Максимальная толщина закрепляемого элемента без шайбы			
		d	l	S	$t_{fix}$				
		[мм]							
Ø5.5	ON-55032	5.5	32	8	9	12	12	16, 19	-
	ON-55038	5.5	38	8	15	18	12	16, 19	-
	ON-55050	5.5	50	8	27	30	12	16, 19	-
	ON-55032T	5.5	32	8	9	12	12	16, 19	-
	ON-55038T	5.5	38	8	15	18	12	16, 19	-
	ON-55050T	5.5	50	8	27	30	12	16, 19	-
	ON-55032T19	5.5	32	8	9	12	12	16, 19	-
	ON-55038T19	5.5	38	8	15	18	12	16, 19	-
	ON-55032T3011	5.5	32	8	9	12	12	16, 19	3011
	ON-55032T5010	5.5	32	8	9	12	12	16, 19	5011
	ON-55032T6020	5.5	32	8	9	12	12	16, 19	6020
	ON-55032T7035	5.5	32	8	9	12	12	16, 19	7035
	ON-55032T8017	5.5	32	8	9	12	12	16, 19	8017
	ON-55032T9002	5.5	32	8	9	12	12	16, 19	9002
	ON-55032T9005	5.5	32	8	9	12	12	16, 19	9005
	ON-55032T9006	5.5	32	8	9	12	12	16, 19	9006
	ON-55032T9010	5.5	32	8	9	12	12	16, 19	9010
	ON-55038T5010	5.5	38	8	15	18	12	16, 19	5010
	ON-55038T7024	5.5	38	8	15	18	12	16, 19	7024
	ON-55038T8017	5.5	38	8	15	18	12	16, 19	8017
	ON-55038T9002	5.5	38	8	15	18	12	16, 19	9002
	ON-55038T9006	5.5	38	8	15	18	12	16, 19	9006
	ON-55038T9010	5.5	38	8	15	18	12	16, 19	9010
	ON-55032T015	5.5	32	8	9	12	12	16, 19	15
	ON-55032T1002	5.5	32	8	9	12	12	16, 19	1002
	ON-55032T1003	5.5	32	8	9	12	12	16, 19	1003
	ON-55032T1004	5.5	32	8	9	12	12	16, 19	1004
	ON-55032T1013	5.5	32	8	9	12	12	16, 19	1013
	ON-55032T1014	5.5	32	8	9	12	12	16, 19	1014
	ON-55032T1015	5.5	32	8	9	12	12	16, 19	1015
	ON-55032T1016	5.5	32	8	9	12	12	16, 19	1016
	ON-55032T1017	5.5	32	8	9	12	12	16, 19	1017
	ON-55032T1018	5.5	32	8	9	12	12	16, 19	1018
	ON-55032T1021	5.5	32	8	9	12	12	16, 19	1021
	ON-55032T1024	5.5	32	8	9	12	12	16, 19	1024
	ON-55032T199002	5.5	32	8	9	12	12	16, 19	9002
	ON-55032T3000	5.5	32	8	9	12	12	16, 19	3000
	ON-55032T3003	5.5	32	8	9	12	12	16, 19	3003
	ON-55032T3005	5.5	32	8	9	12	12	16, 19	3005
	ON-55032T3009	5.5	32	8	9	12	12	16, 19	3009
ON-55032T3012	5.5	32	8	9	12	12	16, 19	3012	
ON-55032T3013	5.5	32	8	9	12	12	16, 19	3013	
ON-55032T3016	5.5	32	8	9	12	12	16, 19	3016	
ON-55032T5002	5.5	32	8	9	12	12	16, 19	5002	
ON-55032T5005	5.5	32	8	9	12	12	16, 19	5005	
ON-55032T5008	5.5	32	8	9	12	12	16, 19	5008	
ON-55032T5009	5.5	32	8	9	12	12	16, 19	5009	
ON-55032T5012	5.5	32	8	9	12	12	16, 19	5012	
ON-55032T5015	5.5	32	8	9	12	12	16, 19	5015	

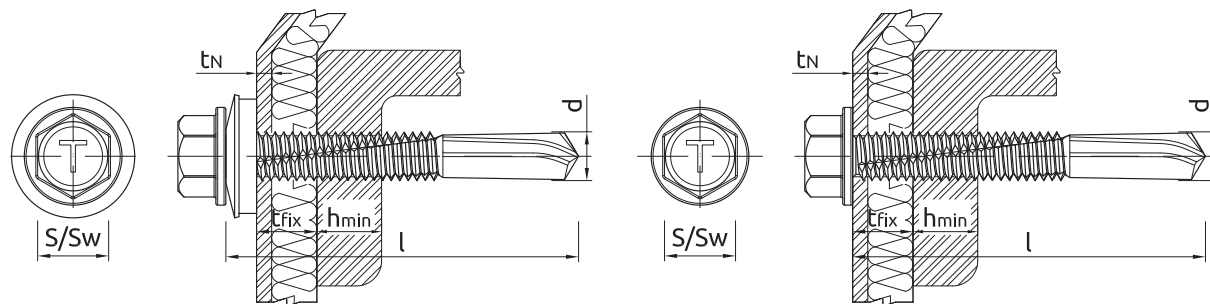
## Информация о продукте

Размер	Изделие	Шуруп			Прикрепляемый элемент		Максимальная толщина сверления	Размер шайбы	Цвет RAL	
		Диаметр	Длина	Размер головки	Максимальная толщина закрепляемого элемента с шайбой	Максимальная толщина закрепляемого элемента без шайбы				
		d	l	S	t <sub>fix</sub>					
[мм]										
Ø5.5	ON-55032T5021	5.5	32	8	9	12	12	16, 19	8017	
	ON-55032T6002	5.5	32	8	9	12	12	16, 19	6002	
	ON-55032T6003	5.5	32	8	9	12	12	16, 19	6003	
	ON-55032T6005	5.5	32	8	9	12	12	16, 19	6005	
	ON-55032T6006	5.5	32	8	9	12	12	16, 19	6006	
	ON-55032T6009	5.5	32	8	9	12	12	16, 19	6009	
	ON-55032T6011	5.5	32	8	9	12	12	16, 19	6011	
	ON-55032T6018	5.5	32	8	9	12	12	16, 19	6018	
	ON-55032T6021	5.5	32	8	9	12	12	16, 19	6021	
	ON-55032T6025	5.5	32	8	9	12	12	16, 19	6025	
	ON-55032T6029	5.5	32	8	9	9	12	12	16, 19	6029
	ON-55032T7000	5.5	32	8	9	9	12	12	16, 19	7000
	ON-55032T7001	5.5	32	8	9	9	12	12	16, 19	7001
	ON-55032T7004	5.5	32	8	9	9	12	12	16, 19	7004
	ON-55032T7005	5.5	32	8	9	9	12	12	16, 19	7005
	ON-55032T7006	5.5	32	8	9	9	12	12	16, 19	7006
	ON-55032T7011	5.5	32	8	9	9	12	12	16, 19	7011
	ON-55032T7016	5.5	32	8	9	9	12	12	16, 19	7016
	ON-55032T7022	5.5	32	8	9	9	12	12	16, 19	7022
	ON-55032T7024	5.5	32	8	9	9	12	12	16, 19	7024
	ON-55032T7037	5.5	32	8	9	9	12	12	16, 19	7037
	ON-55032T7043	5.5	32	8	9	9	12	12	16, 19	7043
	ON-55032T7044	5.5	32	8	9	9	12	12	16, 19	7044
	ON-55032T7046	5.5	32	8	9	9	12	12	16, 19	7046
	ON-55032T7047	5.5	32	8	9	9	12	12	16, 19	7047
	ON-55032T8004	5.5	32	8	9	9	12	12	16, 19	8004
	ON-55032T8012	5.5	32	8	9	9	12	12	16, 19	8012
	ON-55032T8014	5.5	32	8	9	9	12	12	16, 19	8014
	ON-55032T8016	5.5	32	8	9	9	12	12	16, 19	8016
	ON-55032T8019	5.5	32	8	9	9	12	12	16, 19	8019
	ON-55032T8023	5.5	32	8	9	9	12	12	16, 19	8023
	ON-55032T9003	5.5	32	8	9	9	12	12	16, 19	9003
	ON-55032T9007	5.5	32	8	9	9	12	12	16, 19	9007
	ON-55032TRR763	5.5	32	8	9	9	12	12	16, 19	-
	ON-55038A9011	5.5	38	8	15	15	18	12	16, 19	9011
	ON-55038T1001	5.5	38	8	15	15	18	12	16, 19	1001
	ON-55038T1002	5.5	38	8	15	15	18	12	16, 19	1002
	ON-55038T1015	5.5	38	8	15	15	18	12	16, 19	1015
	ON-55038T1017	5.5	38	8	15	15	18	12	16, 19	1017
	ON-55038T1021	5.5	38	8	15	15	18	12	16, 19	1021
ON-55038T2012	5.5	38	8	15	15	18	12	16, 19	2012	
ON-55038T3000	5.5	38	8	15	15	18	12	16, 19	3000	
ON-55038T3005	5.5	38	8	15	15	18	12	16, 19	3005	
ON-55038T3009	5.5	38	8	15	15	18	12	16, 19	3009	
ON-55038T3011	5.5	38	8	15	15	18	12	16, 19	3011	
ON-55038T3016	5.5	38	8	15	15	18	12	16, 19	3016	
ON-55038T5002	5.5	38	8	15	15	18	12	16, 19	5002	
ON-55038T5005	5.5	38	8	15	15	18	12	16, 19	5005	
ON-55038T5008	5.5	38	8	15	15	18	12	16, 19	5008	

## Информация о продукте

Размер	Изделие	Шуруп			Прикрепляемый элемент		Максимальная толщина сверления	Размер шайбы	Цвет RAL
		Диаметр	Длина	Размер головки	Максимальная толщина закрепляемого элемента с шайбой	Максимальная толщина закрепляемого элемента без шайбы			
		d	l	S	t <sub>fix</sub>				
[мм]									
Ø5.5	ON-55038T5012	5.5	38	8	15	18	12	16, 19	5012
	ON-55038T5021	5.5	38	8	15	18	12	16, 19	5021
	ON-55038T6002	5.5	38	8	15	18	12	16, 19	6002
	ON-55038T6003	5.5	38	8	15	18	12	16, 19	6003
	ON-55038T6005	5.5	38	8	15	18	12	16, 19	6005
	ON-55038T6011	5.5	38	8	15	18	12	16, 19	6011
	ON-55038T6020	5.5	38	8	15	18	12	16, 19	6020
	ON-55038T6021	5.5	38	8	15	18	12	16, 19	6021
	ON-55038T6025	5.5	38	8	15	18	12	16, 19	6025
	ON-55038T6029	5.5	38	8	15	18	12	16, 19	6029
	ON-55038T7000	5.5	38	8	15	18	12	16, 19	7000
	ON-55038T7004	5.5	38	8	15	18	12	16, 19	7004
	ON-55038T7011	5.5	38	8	15	18	12	16, 19	7011
	ON-55038T7015	5.5	38	8	15	18	12	16, 19	7015
	ON-55038T7016	5.5	38	8	15	18	12	16, 19	7016
	ON-55038T7022	5.5	38	8	15	18	12	16, 19	7022
	ON-55038T7035	5.5	38	8	15	18	12	16, 19	7035
	ON-55038T7037	5.5	38	8	15	18	12	16, 19	7037
	ON-55038T7047	5.5	38	8	15	18	12	16, 19	7047
	ON-55038T8004	5.5	38	8	15	18	12	16, 19	8004
	ON-55038T8012	5.5	38	8	15	18	12	16, 19	8012
	ON-55038T8014	5.5	38	8	15	18	12	16, 19	8014
	ON-55038T8016	5.5	38	8	15	18	12	16, 19	8016
	ON-55038T8019	5.5	38	8	15	18	12	16, 19	8019
	ON-55038T8023	5.5	38	8	15	18	12	16, 19	8023
	ON-55038T9005	5.5	38	8	15	18	12	16, 19	9005
	ON-55038T9007	5.5	38	8	15	18	12	16, 19	9007
	ON-55038T9018	5.5	38	8	15	18	12	16, 19	9018
	ON-55050T1015	5.5	50	8	27	30	12	16, 19	1015
	ON-55050T5002	5.5	50	8	27	30	12	16, 19	5002
	ON-55050T5008	5.5	50	8	27	30	12	16, 19	5008
	ON-55050T5010	5.5	50	8	27	30	12	16, 19	5010
	ON-55050T6011	5.5	50	8	27	30	12	16, 19	6011
	ON-55050T7012	5.5	50	8	27	30	12	16, 19	7012
	ON-55050T7015	5.5	50	8	27	30	12	16, 19	7015
	ON-55050T7016	5.5	50	8	27	30	12	16, 19	7016
	ON-55050T7022	5.5	50	8	27	30	12	16, 19	7022
	ON-55050T7024	5.5	50	8	27	30	12	16, 19	7024
	ON-55050T7035	5.5	50	8	27	30	12	16, 19	7035
	ON-55050T8004	5.5	50	8	27	30	12	16, 19	8004
ON-55050T8012	5.5	50	8	27	30	12	16, 19	8012	
ON-55050T8017	5.5	50	8	27	30	12	16, 19	8017	
ON-55050T9002	5.5	50	8	27	30	12	16, 19	9002	
ON-55050T9005	5.5	50	8	27	30	12	16, 19	9005	
ON-55050T9006	5.5	50	8	27	30	12	16, 19	9006	
ON-55050T9010	5.5	50	8	27	30	12	16, 19	9010	

## Основные монтажные параметры



Размер	Ø5.5		
Диаметр отверстия в основании	$d_0$	[мм]	-
Минимальная глубина отверстия в основании	$h_0$	[мм]	-
Минимальная глубина заделки анкера в основание	$h_{ном}$	[мм]	-
Минимальная толщина основания	$h_{min}$	[мм]	3
Минимальное расстояние между точками крепления	$s_{min}$	[мм]	30
Минимальное расстояние от края основания	$c_{min}$	[мм]	10
Размер ключа	Sw	[мм]	8
Диаметр шурупа	d	[мм]	5.5

## Основные механические параметры

Рабочие характеристики отдельного крепления без учета влияния краёв и соседних креплений

Размер	УСИЛИЕ НА ВЫРЫВ		УСИЛИЕ НА СРЕЗ	
		Ø5.5 (T16)		Ø5.5
<b>СРЕДНЯЯ РАЗРУШАЮЩАЯ НАГРУЗКА</b>				
Толщина основания 4,00mm	[кН]	3.21		1.69
<b>ХАРАКТЕРНАЯ НАГРУЗКА</b>				
Толщина основания 4,00mm	[кН]	2.64		1.35
<b>РАСЧЁТНАЯ НАГРУЗКА</b>				
Толщина основания 4,00mm	[кН]	1.98		1.02
<b>РЕКОМЕНДУЕМАЯ НАГРУЗКА</b>				
Толщина основания 4,00mm	[кН]	1.42		0.73

## Рабочие параметры

РАБОЧИЕ ПАРАМЕТРЫ Ø5.5

УСИЛИЕ НА ВЫРЫВ

Размер			Ø5.5
Толщина основания	$h_{min}$	[mm]	4.00
Характерная нагрузка	$N_{Rk}$	[кН]	5.70
Расчётная нагрузка $\gamma_{Ms} = 1.33$	$N_{Rd}$	[кН]	4.29

РАСТЯГИВАЮЩАЯ НАГРУЗКА ПРИ ПРОТЯГИВАНИИ ВИНТА С ШАЙБОЙ 16 ЧЕРЕЗ ПРИКРЕПЛЯЕМЫЙ ЭЛЕМЕНТ

Размер			Ø5.5				
Толщина листа прикрепляемого	$t_N$	[mm]	0.50	0.63	0.75	1.00	0.40
Характерная нагрузка	$N_{o,Rk}$	[кН]	2.64	3.56	4.27	4.75	1.62
Расчётная нагрузка $\gamma_{Ms} = 1.33$	$N_{o,Rd}$	[кН]	1.98	2.68	3.21	3.57	1.22

УСИЛИЕ НА СРЕЗ

Размер			Ø5.5				
Толщина листа прикрепляемого	$t_N$	[mm]	0.50	0.63	0.75	1.00	1.25
<b>ТОЛЩИНА ОСНОВАНИЯ 4.00 мм</b>							
Характерная нагрузка	$V_{Rk}$	[кН]	1.23	1.28	1.35	1.59	2.65
Расчётная нагрузка $\gamma_{Mc} = 1.33$	$V_{Rd}$	[кН]	0.92	0.96	1.02	1.20	1.99

## Данные логистики

Изделие	Размер шайбы [мм]	Цвет RAL	Количество [шт]			Вес [кг]			ШТРИХ-КОД
			Единичная упаковка	Сборная упаковка	Поддон	Единичная упаковка	Сборная упаковка	Поддон	
ON-55032 <sup>1)</sup>	16, 19		100	1600	38400	0.66	10.6	283.4	5906675330129
ON-55038 <sup>1)</sup>	16, 19		100	1600	38400	0.76	12.2	321.8	5906675330228
ON-55050 <sup>1)</sup>	16, 19		100	1600	38400	0.70	11.2	298.8	5906675516264
ON-55032T <sup>1)</sup>	16, 19		100	1600	38400	0.70	11.2	299.3	5906675330143
ON-55038T <sup>1)</sup>	16, 19		100	1600	38400	0.76	12.2	321.8	5906675330242
ON-55050T <sup>1)</sup>	16, 19		100	1600	38400	0.76	12.2	321.8	5906675056876
ON-55032T19 <sup>1)</sup>	16, 19		100	1600	38400	0.76	12.2	321.8	5906675319568
ON-55038T19 <sup>1)</sup>	16, 19		100	1600	38400	0.94	15.0	391.0	5906675414539
ON-55032T3011 <sup>1)</sup>	16, 19	3011	100	1600	38400	0.68	10.9	292.3	2045503230118
ON-55032T5010 <sup>1)</sup>	16, 19	5011	100	1600	38400	0.68	10.9	292.3	2045503250109
ON-55032T6020 <sup>1)</sup>	16, 19	6020	100	1600	38400	0.68	10.9	292.3	2045503260207
ON-55032T7035 <sup>1)</sup>	16, 19	7035	100	1600	38400	0.68	10.9	292.3	2045503270350
ON-55032T8017 <sup>1)</sup>	16, 19	8017	100	1600	38400	0.68	10.9	292.3	2045503280175
ON-55032T9002 <sup>1)</sup>	16, 19	9002	100	1600	38400	0.76	12.2	321.8	2045503290020
ON-55032T9005 <sup>1)</sup>	16, 19	9005	100	1600	38400	0.76	12.2	321.8	2045503290051
ON-55032T9006 <sup>1)</sup>	16, 19	9006	100	1600	38400	0.68	10.9	292.3	2045503290068
ON-55032T9010 <sup>1)</sup>	16, 19	9010	100	1600	38400	0.68	10.9	292.3	2045503290105
ON-55038T5010 <sup>1)</sup>	16, 19	5010	100	1600	38400	0.94	15.0	391.0	2045503850101
ON-55038T7024 <sup>1)</sup>	16, 19	7024	100	1600	38400	0.94	15.0	391.0	2045503870246
ON-55038T8017 <sup>1)</sup>	16, 19	8017	100	1600	38400	0.94	15.0	391.0	2045503880177
ON-55038T9002 <sup>1)</sup>	16, 19	9002	100	1600	38400	0.94	15.0	391.0	2045503890022
ON-55038T9006 <sup>1)</sup>	16, 19	9006	100	1600	38400	0.94	15.0	391.0	2045503890060
ON-55038T9010 <sup>1)</sup>	16, 19	9010	100	1600	38400	0.94	15.0	391.0	2045503890107
ON-55032T015 <sup>1)</sup>	16, 19	15	100	1600	38400	0.76	12.2	321.8	5906675152639
ON-55032T1002 <sup>1)</sup>	16, 19	1002	100	1600	38400	0.76	12.2	321.8	2045503210028
ON-55032T1003 <sup>1)</sup>	16, 19	1003	100	1600	38400	0.68	10.9	292.3	5906675005560
ON-55032T1004 <sup>1)</sup>	16, 19	1004	100	1600	38400	0.76	12.2	321.8	2045503210042
ON-55032T1013 <sup>1)</sup>	16, 19	1013	100	1600	38400	0.76	12.2	321.8	2045503210134
ON-55032T1014 <sup>1)</sup>	16, 19	1014	100	1600	38400	0.76	12.2	321.8	5906675038254
ON-55032T1015 <sup>1)</sup>	16, 19	1015	100	1600	38400	0.68	10.9	292.3	2045503210158

## Данные логистики

Изделие	Размер шайбы [мм]	Цвет RAL	Количество [шт]			Вес [кг]			ШТРИХ-КОД
			Единичная упаковка	Сборная упаковка	Поддон	Единичная упаковка	Сборная упаковка	Поддон	
ON-55032T1016 <sup>1)</sup>	16, 19	1016	100	1600	38400	0.76	12.2	321.8	2045503210165
ON-55032T1017 <sup>1)</sup>	16, 19	1017	100	1600	38400	0.76	12.2	321.8	2045503210172
ON-55032T1018 <sup>1)</sup>	16, 19	1018	100	1600	38400	0.76	12.2	321.8	2045503210189
ON-55032T1021 <sup>1)</sup>	16, 19	1021	100	1600	38400	0.76	12.2	321.8	2045503210219
ON-55032T1024 <sup>1)</sup>	16, 19	1024	100	1600	38400	0.76	12.2	321.8	2045503210240
ON-55032T199002 <sup>1)</sup>	16, 19	9002	100	1600	38400	0.76	12.2	321.8	5906675439365
ON-55032T3000 <sup>1)</sup>	16, 19	3000	100	1600	38400	0.76	12.2	321.8	2045503230002
ON-55032T3003 <sup>1)</sup>	16, 19	3003	100	1600	38400	0.76	12.2	321.8	5906675018119
ON-55032T3005 <sup>1)</sup>	16, 19	3005	100	1600	38400	0.68	10.9	292.3	2045503230057
ON-55032T3009 <sup>1)</sup>	16, 19	3009	100	1600	38400	0.76	12.2	321.8	2045503230095
ON-55032T3012 <sup>1)</sup>	16, 19	3012	100	1600	38400	0.76	12.2	321.8	2045503230125
ON-55032T3013 <sup>1)</sup>	16, 19	3013	100	1600	38400	0.76	12.2	321.8	2045503230132
ON-55032T3016 <sup>1)</sup>	16, 19	3016	100	1600	38400	0.76	12.2	321.8	2045503230163
ON-55032T5002 <sup>1)</sup>	16, 19	5002	100	1600	38400	0.68	10.9	292.3	2045503250024
ON-55032T5005 <sup>1)</sup>	16, 19	5005	100	1600	38400	0.68	10.9	292.3	2045503250055
ON-55032T5008 <sup>1)</sup>	16, 19	5008	100	1600	38400	0.76	12.2	321.8	2045503250086
ON-55032T5009 <sup>1)</sup>	16, 19	5009	100	1600	38400	0.76	12.2	321.8	2045503250093
ON-55032T5012 <sup>1)</sup>	16, 19	5012	100	1600	38400	0.76	12.2	321.8	5906675062433
ON-55032T5015 <sup>1)</sup>	16, 19	5015	100	1600	38400	0.76	12.2	321.8	2045503250154
ON-55032T5021 <sup>1)</sup>	16, 19	8017	100	1600	38400	0.76	12.2	321.8	2045503250215
ON-55032T6002 <sup>1)</sup>	16, 19	6002	100	1600	38400	0.68	10.9	292.3	2045503260023
ON-55032T6003 <sup>1)</sup>	16, 19	6003	100	1600	38400	0.76	12.2	321.8	2045503260030
ON-55032T6005 <sup>1)</sup>	16, 19	6005	100	1600	38400	0.68	10.9	292.3	2045503260054
ON-55032T6006 <sup>1)</sup>	16, 19	6006	100	1600	38400	0.76	12.2	321.8	2045503260061
ON-55032T6009 <sup>1)</sup>	16, 19	6009	100	1600	38400	0.76	12.2	321.8	2045503260092
ON-55032T6011 <sup>1)</sup>	16, 19	6011	100	1600	38400	0.76	12.2	321.8	2045503260115
ON-55032T6018 <sup>1)</sup>	16, 19	6018	100	1600	38400	0.76	12.2	321.8	2045503260184
ON-55032T6021 <sup>1)</sup>	16, 19	6021	100	1600	38400	0.76	12.2	321.8	2045503260214
ON-55032T6025 <sup>1)</sup>	16, 19	6025	100	1600	38400	0.76	12.2	321.8	2045503260252
ON-55032T6029 <sup>1)</sup>	16, 19	6029	100	1600	38400	0.76	12.2	321.8	2045503260290
ON-55032T7000 <sup>1)</sup>	16, 19	7000	100	1600	38400	0.68	10.9	292.3	2045503270008
ON-55032T7001 <sup>1)</sup>	16, 19	7001	100	1600	38400	0.76	12.2	321.8	5906675013435
ON-55032T7004 <sup>1)</sup>	16, 19	7004	100	1600	38400	0.76	12.2	321.8	2045503270046
ON-55032T7005 <sup>1)</sup>	16, 19	7005	100	1600	38400	0.68	10.8	290.3	5906675171272
ON-55032T7006 <sup>1)</sup>	16, 19	7006	100	1600	38400	0.76	12.2	321.8	2045503270060
ON-55032T7011 <sup>1)</sup>	16, 19	7011	100	1600	38400	0.76	12.2	321.8	2045503270114
ON-55032T7016 <sup>1)</sup>	16, 19	7016	100	1600	38400	0.76	12.2	321.8	2045503270169
ON-55032T7022 <sup>1)</sup>	16, 19	7022	100	1600	38400	0.76	12.2	321.8	5906675007601
ON-55032T7024 <sup>1)</sup>	16, 19	7024	100	1600	38400	0.76	12.2	321.8	2045503270244
ON-55032T7037 <sup>1)</sup>	16, 19	7037	100	1600	38400	0.76	12.2	321.8	5906675265124
ON-55032T7043 <sup>1)</sup>	16, 19	7043	100	1600	38400	0.76	12.2	321.8	5906675378961
ON-55032T7044 <sup>1)</sup>	16, 19	7044	100	1600	38400	0.68	10.8	290.3	5906675232294
ON-55032T7046 <sup>1)</sup>	16, 19	7046	100	1600	38400	0.76	12.2	321.8	5906675376318
ON-55032T7047 <sup>1)</sup>	16, 19	7047	100	1600	38400	0.76	12.2	321.8	2045503270473
ON-55032T8004 <sup>1)</sup>	16, 19	8004	100	1600	38400	0.76	12.2	321.8	2045503280045
ON-55032T8012 <sup>1)</sup>	16, 19	8012	100	1600	38400	0.76	12.2	321.8	5906675003665
ON-55032T8014 <sup>1)</sup>	16, 19	8014	100	1600	38400	0.76	12.2	321.8	2045503280144
ON-55032T8016 <sup>1)</sup>	16, 19	8016	100	1600	38400	0.76	12.2	321.8	2045503280168
ON-55032T8019 <sup>1)</sup>	16, 19	8019	100	1600	38400	0.68	10.9	292.3	2045503280199
ON-55032T8023 <sup>1)</sup>	16, 19	8023	100	1600	38400	0.76	12.2	321.8	5906675436128
ON-55032T9003 <sup>1)</sup>	16, 19	9003	100	1600	38400	0.68	10.9	292.3	2045503290037
ON-55032T9007 <sup>1)</sup>	16, 19	9007	100	1600	38400	0.76	12.2	321.8	5906675375816
ON-55032TRR763 <sup>1)</sup>	16, 19		100	1600	38400	0.78	12.5	329.8	5906675152653
ON-55038A9011 <sup>1)</sup>	16, 19	9011	100	1600	38400	0.94	15.0	391.0	5906675395241

## Данные логистики

Изделие	Размер шайбы [мм]	Цвет RAL	Количество [шт]			Вес [кг]			ШТРИХ-КОД
			Единичная упаковка	Сборная упаковка	Поддон	Единичная упаковка	Сборная упаковка	Поддон	
ON-55038T1001 <sup>1)</sup>	16, 19	1001	100	1600	38400	0.94	15.0	391.0	2045503810013
ON-55038T1002 <sup>1)</sup>	16, 19	1002	100	1600	38400	0.94	15.0	391.0	2045503810020
ON-55038T1015 <sup>1)</sup>	16, 19	1015	100	1600	38400	0.94	15.0	391.0	2045503810150
ON-55038T1017 <sup>1)</sup>	16, 19	1017	100	1600	38400	0.94	15.0	391.0	5906675136936
ON-55038T1021 <sup>1)</sup>	16, 19	1021	100	1600	38400	0.94	15.0	391.0	2045503810211
ON-55038T2012 <sup>1)</sup>	16, 19	2012	100	1600	38400	0.94	15.0	391.0	2045503820128
ON-55038T3000 <sup>1)</sup>	16, 19	3000	100	1600	38400	0.94	15.0	391.0	5906675375151
ON-55038T3005 <sup>1)</sup>	16, 19	3005	100	1600	38400	0.94	15.0	391.0	5906675422152
ON-55038T3009 <sup>1)</sup>	16, 19	3009	100	1600	38400	0.94	15.0	391.0	2045503830097
ON-55038T3011 <sup>1)</sup>	16, 19	3011	100	1600	38400	0.94	15.0	391.0	2045503830110
ON-55038T3016 <sup>1)</sup>	16, 19	3016	100	1600	38400	0.94	15.0	391.0	2045503830165
ON-55038T5002 <sup>1)</sup>	16, 19	5002	100	1600	38400	0.94	15.0	391.0	5906675375168
ON-55038T5005 <sup>1)</sup>	16, 19	5005	100	1600	38400	0.94	15.0	391.0	2045503850057
ON-55038T5008 <sup>1)</sup>	16, 19	5008	100	1600	38400	0.94	15.0	391.0	5906675000121
ON-55038T5012 <sup>1)</sup>	16, 19	5012	100	1600	38400	0.94	15.0	391.0	2045503850125
ON-55038T5021 <sup>1)</sup>	16, 19	5021	100	1600	38400	0.94	15.0	391.0	5906675152714
ON-55038T6002 <sup>1)</sup>	16, 19	6002	100	1600	38400	0.94	15.0	391.0	2045503860025
ON-55038T6003 <sup>1)</sup>	16, 19	6003	100	1600	38400	0.94	15.0	391.0	2045503860032
ON-55038T6005 <sup>1)</sup>	16, 19	6005	100	1600	38400	0.94	15.0	391.0	2045503860056
ON-55038T6011 <sup>1)</sup>	16, 19	6011	100	1600	38400	0.94	15.0	391.0	2045503860117
ON-55038T6020 <sup>1)</sup>	16, 19	6020	100	1600	38400	0.94	15.0	391.0	5906675432878
ON-55038T6021 <sup>1)</sup>	16, 19	6021	100	1600	38400	0.94	15.0	391.0	2045503860216
ON-55038T6025 <sup>1)</sup>	16, 19	6025	100	1600	38400	0.86	13.8	360.7	5906675152738
ON-55038T6029 <sup>1)</sup>	16, 19	6029	100	1600	38400	0.94	15.0	391.0	2045503860292
ON-55038T7000 <sup>1)</sup>	16, 19	7000	100	1600	38400	0.86	13.8	360.7	5906675152752
ON-55038T7004 <sup>1)</sup>	16, 19	7004	100	1600	38400	0.94	15.0	391.0	2045503870048
ON-55038T7011 <sup>1)</sup>	16, 19	7011	100	1600	38400	0.94	15.0	391.0	2045503870116
ON-55038T7015 <sup>1)</sup>	16, 19	7015	100	1600	38400	0.94	15.0	391.0	5906675375175
ON-55038T7016 <sup>1)</sup>	16, 19	7016	100	1600	38400	0.94	15.0	391.0	2045503870161
ON-55038T7022 <sup>1)</sup>	16, 19	7022	100	1600	38400	0.94	15.0	391.0	5906675375182
ON-55038T7035 <sup>1)</sup>	16, 19	7035	100	1600	38400	0.94	15.0	391.0	2045503870352
ON-55038T7037 <sup>1)</sup>	16, 19	7037	100	1600	38400	0.94	15.0	391.0	2045503870376
ON-55038T7047 <sup>1)</sup>	16, 19	7047	100	1600	38400	0.86	13.8	360.7	5906675213200
ON-55038T8004 <sup>1)</sup>	16, 19	8004	100	1600	38400	0.96	15.4	400.2	5906675229782
ON-55038T8012 <sup>1)</sup>	16, 19	8012	100	1600	38400	0.94	15.0	391.0	5906675375199
ON-55038T8014 <sup>1)</sup>	16, 19	8014	100	1600	38400	0.94	15.0	391.0	2045503880146
ON-55038T8016 <sup>1)</sup>	16, 19	8016	100	1600	38400	0.94	15.0	391.0	2045503880160
ON-55038T8019 <sup>1)</sup>	16, 19	8019	100	1600	38400	0.94	15.0	391.0	2045503880191
ON-55038T8023 <sup>1)</sup>	16, 19	8023	100	1600	38400	0.86	13.8	360.7	5906675152769
ON-55038T9005 <sup>1)</sup>	16, 19	9005	100	1600	38400	0.94	15.0	391.0	2045503890053
ON-55038T9007 <sup>1)</sup>	16, 19	9007	100	1600	38400	0.86	13.8	360.7	5906675222417
ON-55038T9018 <sup>1)</sup>	16, 19	9018	100	1600	38400	0.94	15.0	391.0	2045503890183
ON-55050T1015 <sup>1)</sup>	16, 19	1015	100	1600	38400	0.94	15.0	391.0	5906675376080
ON-55050T5002 <sup>1)</sup>	16, 19	5002	100	1600	38400	0.94	15.0	391.0	5906675152790
ON-55050T5008 <sup>1)</sup>	16, 19	5008	100	1600	38400	0.94	15.0	391.0	5906675000169
ON-55050T5010 <sup>1)</sup>	16, 19	5010	100	1600	38400	0.94	15.0	391.0	5906675511689
ON-55050T6011 <sup>1)</sup>	16, 19	6011	100	1600	38400	0.94	15.0	391.0	5906675152806
ON-55050T7012 <sup>1)</sup>	16, 19	7012	100	1600	38400	0.94	15.0	391.0	5906675393827
ON-55050T7015 <sup>1)</sup>	16, 19	7015	100	1600	38400	0.94	15.0	391.0	5906675152813
ON-55050T7016 <sup>1)</sup>	16, 19	7016	100	1600	38400	0.94	15.0	391.0	5906675460635
ON-55050T7022 <sup>1)</sup>	16, 19	7022	100	1600	38400	0.94	15.0	391.0	5906675152820
ON-55050T7024 <sup>1)</sup>	16, 19	7024	100	1600	38400	0.94	15.0	391.0	5906675460642
ON-55050T7035 <sup>1)</sup>	16, 19	7035	100	1600	38400	0.94	15.0	391.0	5906675487977
ON-55050T8004 <sup>1)</sup>	16, 19	8004	100	1600	38400	0.94	15.0	391.0	5906675425832



## Данные логистики

Изделие	Размер шайбы [мм]	Цвет RAL	Количество [шт]			Вес [кг]			ШТРИХ-КОД
			Единичная упаковка	Сборная упаковка	Поддон	Единичная упаковка	Сборная упаковка	Поддон	
ON-55050T8012 <sup>1)</sup>	16, 19	8012	100	1600	38400	0.94	15.0	391.0	5906675152837
ON-55050T8017 <sup>1)</sup>	16, 19	8017	100	1600	38400	0.94	15.0	391.0	5906675460666
ON-55050T9002 <sup>1)</sup>	16, 19	9002	100	1600	38400	0.94	15.0	391.0	5906675000183
ON-55050T9005 <sup>1)</sup>	16, 19	9005	100	1600	38400	0.94	15.0	391.0	5906675460659
ON-55050T9006 <sup>1)</sup>	16, 19	9006	100	1600	38400	0.94	15.0	391.0	5906675000657
ON-55050T9010 <sup>1)</sup>	16, 19	9010	100	1600	38400	0.94	15.0	391.0	5906675152844

1) ETA-13/0203