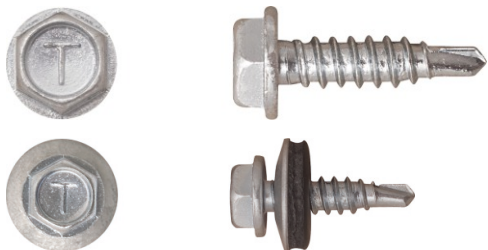


OSW Самосверлящие шурупы

Крепление стальных профилированных листов между собой толщиной до 3 мм (2x1,5 мм)



Сертификаты и одобрения

- ETA-13/0203



В соответствии с цветом

RAL

Информация о продукте

Свойства и преимущества

- Покрытие - углеродистая сталь с гальваническим цинкованием (>12 мкм)
- Специальная насечка на резьбе улучшает отвод стружки что позволяет достичь эффективного сверления
- Форма и тип резьбы специально разработаны с учетом необходимости закрепления между собой листов профнастила
- Шайба с оригинальным EPDM толщиной 3 мм гарантирует антикоррозионную защиту места сверления
- Специальная форма сверла разработана для обеспечения возможности быстрого и простого соединения листов профнастила. Острый конец сверла предотвращает его перемещение по поверхности закрепляемого элемента.

Применение

- Для креплений: Монтаж профилированных листов между собой

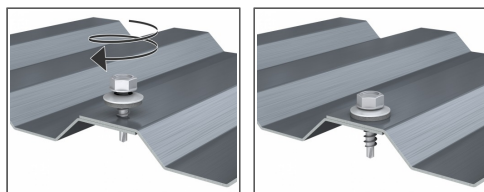
Материал

ОСНОВАНИЯ

Сертифицированы для:

- Стальной профиль
- Стальной лист

Инструкция монтажа



1. Шуруп устанавливается в основании строго под углом 90 градусов
2. Для монтажа использовать магнетическую насадку
3. Использовать с низкой начальной скоростью вращения
4. Снижаем обороты в случае сплющивания шайбы
5. Использовать шурупверты с регулятором крутящего момента или ограничителем глубины. Примечание: использование ДРЕЛИ - не допускается!
6. При монтаже необходимо использовать шурупверт со скоростью вращения: 1600 - 2000 об./мин. с регулируемым крутящим моментом

Информация о продукте

Размер	Изделие	Шуруп			Прикрепляемый элемент		Максимальная толщина сверления	Размер шайбы	Цвет RAL
		Диаметр	Длина	Размер головки	Максимальная толщина закрепляемого элемента с шайбой	Максимальная толщина закрепляемого элемента без шайбы			
		d	l	S	t _{fix}				
		[мм]							
Ø4.8	OCW-48016	4.8	16	8	4	7	2.5	14	-
	OCW-48019	4.8	19	8	7	10	2.5	14	-
	OCW-48019T	4.8	19	8	7	10	2.5	14	-
	OD-48035A	4.8	35	8	7	10	2.5	14	-
	OCW-48016T	4.8	16	8	4	7	2.5	14	-
	OCWK-48019T	4.8	19	8	7	10	2.5	14	-
	OCW-48019T3005	4.8	19	8	7	10	2.5	14	3005
	OCW-48019T3009	4.8	19	8	7	10	2.5	14	3009
	OCW-48019T3011	4.8	19	8	7	10	2.5	14	3011
	OCW-48019T5010	4.8	19	8	7	10	2.5	14	5010
	OCW-48019T6020	4.8	19	8	7	10	2.5	14	6020
	OCW-48019T7016	4.8	19	8	7	10	2.5	14	7016
	OCW-48019T7024	4.8	19	8	7	10	2.5	14	7024
	OCW-48019T8004	4.8	19	8	7	10	2.5	14	8004
	OCW-48019T8017	4.8	19	8	7	10	2.5	14	8017
	OCW-48019T8019	4.8	19	8	7	10	2.5	14	8019
	OCW-48019T9002	4.8	19	8	7	10	2.5	14	9002
	OCW-48019T9005	4.8	19	8	7	10	2.5	14	9005
	OCW-48019T9006	4.8	19	8	7	10	2.5	14	9006
	OCW-48019T9010	4.8	19	8	7	10	2.5	14	9010
	OCWK-48019T3009	4.8	19	8	7	10	2.5	14	3009
	OCWK-48019T6020	4.8	19	8	7	10	2.5	14	6020
	OCWK-48019T7024	4.8	19	8	7	10	2.5	14	7024
	OCWK-48019T8004	4.8	19	8	7	10	2.5	14	8004
	OCWK-48019T8017	4.8	19	8	7	10	2.5	14	8017
	OCWK-48019T9005	4.8	19	8	7	10	2.5	14	9005
	OCW-48016T1002	4.8	16	8	4	7	2.5	14	1002
	OCW-48016T1015	4.8	16	8	4	7	2.5	14	1015
	OCW-48016T2008	4.8	16	8	4	7	2.5	14	2008
	OCW-48016T3000	4.8	16	8	4	7	2.5	14	3000
	OCW-48016T3005	4.8	16	8	4	7	2.5	14	3005
	OCW-48016T3009	4.8	16	8	4	7	2.5	14	3009
	OCW-48016T3011	4.8	16	8	4	7	2.5	14	3011
	OCW-48016T3016	4.8	16	8	4	7	2.5	14	3016
	OCW-48016T3020	4.8	16	8	4	7	2.5	14	3020
	OCW-48016T5000	4.8	16	8	4	7	2.5	14	5000
	OCW-48016T5002	4.8	16	8	4	7	2.5	14	5002
	OCW-48016T5010	4.8	16	8	4	7	2.5	14	5010
	OCW-48016T6005	4.8	16	8	4	7	2.5	14	6005
	OCW-48016T6010	4.8	16	8	4	7	2.5	14	6010
OCW-48016T6011	4.8	16	8	4	7	2.5	14	6011	
OCW-48016T6018	4.8	16	8	4	7	2.5	14	6018	
OCW-48016T6020	4.8	16	8	4	7	2.5	14	6020	
OCW-48016T6029	4.8	16	8	4	7	2.5	14	6029	
OCW-48016T7000	4.8	16	8	4	7	2.5	14	7000	
OCW-48016T7004	4.8	16	8	4	7	2.5	14	7004	
OCW-48016T7005	4.8	16	8	4	7	2.5	14	7005	
OCW-48016T7016	4.8	16	8	4	7	2.5	14	7016	
OCW-48016T7024	4.8	16	8	4	7	2.5	14	7024	

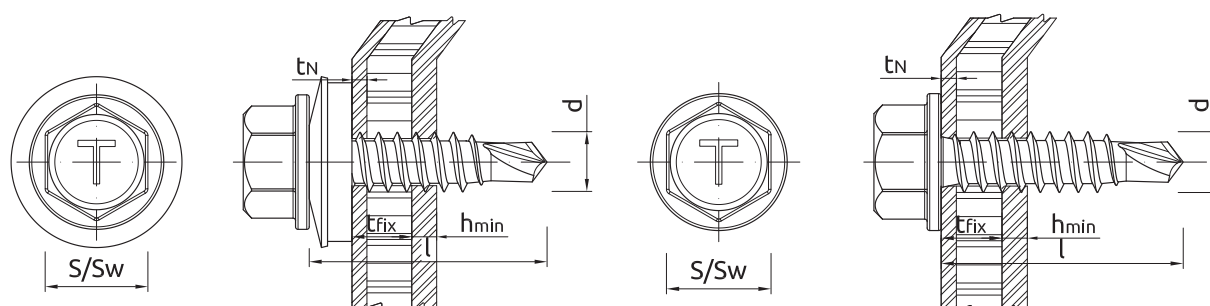
Информация о продукте

Размер	Изделие	Шуруп			Прикрепляемый элемент		Максимальная толщина сверления	Размер шайбы	Цвет RAL
		Диаметр	Длина	Размер головки	Максимальная толщина закрепляемого элемента с шайбой	Максимальная толщина закрепляемого элемента без шайбы			
		d	l	S	t _{fix}				
		[мм]							
Ø4.8	OCW-48016T7032	4.8	16	8	4	7	2.5	14	7032
	OCW-48016T7035	4.8	16	8	4	7	2.5	14	7035
	OCW-48016T7037	4.8	16	8	4	7	2.5	14	7037
	OCW-48016T8004	4.8	16	8	4	7	2.5	14	8004
	OCW-48016T8016	4.8	16	8	4	7	2.5	14	8016
	OCW-48016T8017	4.8	16	8	4	7	2.5	14	8017
	OCW-48016T8019	4.8	16	8	4	7	2.5	14	8019
	OCW-48016T9002	4.8	16	8	4	7	2.5	14	9002
	OCW-48016T9005	4.8	16	8	4	7	2.5	14	9005
	OCW-48016T9006	4.8	16	8	4	7	2.5	14	9006
	OCW-48016T9007	4.8	16	8	4	7	2.5	14	9007
	OCW-48016T9010	4.8	16	8	4	7	2.5	14	9010
	OCW-48019A8004	4.8	19	8	7	10	2.5	14	8004
	OCW-48019A9010	4.8	19	8	7	10	2.5	14	9010
	OCW-48019A9011	4.8	19	8	7	10	2.5	14	9011
	OCW-48019T1001	4.8	19	8	7	10	2.5	14	5008
	OCW-48019T1002	4.8	19	8	7	10	2.5	14	1002
	OCW-48019T1003	4.8	19	8	7	10	2.5	14	1001
	OCW-48019T1013	4.8	19	8	7	10	2.5	14	1013
	OCW-48019T1014	4.8	19	8	7	10	2.5	14	1014
	OCW-48019T1015	4.8	19	8	7	10	2.5	14	1015
	OCW-48019T1017	4.8	19	8	7	10	2.5	14	1017
	OCW-48019T1018	4.8	19	8	7	10	2.5	14	1018
	OCW-48019T1021	4.8	19	8	7	10	2.5	14	1021
	OCW-48019T1023	4.8	19	8	7	10	2.5	14	1023
	OCW-48019T2008	4.8	19	8	7	10	2.5	14	2008
	OCW-48019T3000	4.8	19	8	7	10	2.5	14	3000
	OCW-48019T3002	4.8	19	8	7	10	2.5	14	3002
	OCW-48019T3003	4.8	19	8	7	10	2.5	14	3003
	OCW-48019T3013	4.8	19	8	7	10	2.5	14	3013
	OCW-48019T3016	4.8	19	8	7	10	2.5	14	3016
	OCW-48019T3020	4.8	19	8	7	10	2.5	14	3020
	OCW-48019T5002	4.8	19	8	7	10	2.5	14	5002
	OCW-48019T5003	4.8	19	8	7	10	2.5	14	5003
	OCW-48019T5005	4.8	19	8	7	10	2.5	14	5005
	OCW-48019T5011	4.8	19	8	7	10	2.5	14	5011
	OCW-48019T5012	4.8	19	8	7	10	2.5	14	5012
	OCW-48019T5014	4.8	19	8	7	10	2.5	14	5014
	OCW-48019T5015	4.8	19	8	7	10	2.5	14	5015
	OCW-48019T5017	4.8	19	8	7	10	2.5	14	5017
OCW-48019T6002	4.8	19	8	7	10	2.5	14	6002	
OCW-48019T6003	4.8	19	8	7	10	2.5	14	6003	
OCW-48019T6004	4.8	19	8	7	10	2.5	14	6004	
OCW-48019T5008	4.8	19	8	7	10	2.5	14	5008	
OCW-48019T6005	4.8	19	8	7	10	2.5	14	6005	
OCW-48019T6007	4.8	19	8	7	10	2.5	14	6007	
OCW-48019T6011	4.8	19	8	7	10	2.5	14	6011	
OCW-48019T6018	4.8	19	8	7	10	2.5	14	6018	
OCW-48019T6028	4.8	19	8	7	10	2.5	14	6028	

Информация о продукте

Размер	Изделие	Шуруп			Прикрепляемый элемент		Максимальная толщина сверления	Размер шайбы	Цвет RAL	
		Диаметр	Длина	Размер головки	Максимальная толщина закрепляемого элемента с шайбой	Максимальная толщина закрепляемого элемента без шайбы				
		d	l	S	t_{fix}					
[мм]										
Ø4.8	OCW-48019T6029	4.8	19	8	7	10	2.5	14	6029	
	OCW-48019T7000	4.8	19	8	7	10	2.5	14	7000	
	OCW-48019T7001	4.8	19	8	7	10	2.5	14	7001	
	OCW-48019T7004	4.8	19	8	7	10	2.5	14	7004	
	OCW-48019T7005	4.8	19	8	7	10	2.5	14	7005	
	OCW-48019T7011	4.8	19	8	7	10	2.5	14	7011	
	OCW-48019T7012	4.8	19	8	7	10	2.5	14	7012	
	OCW-48019T7015	4.8	19	8	7	10	2.5	14	7015	
	OCW-48019T7032	4.8	19	8	7	10	2.5	14	7032	
	OCW-48019T7035	4.8	19	8	7	10	2.5	14	7035	
	OCW-48019T7038	4.8	19	8	7	10	2.5	14	7038	
	OCW-48019T7040	4.8	19	8	7	10	2.5	14	7040	
	OCW-48019T7043	4.8	19	8	7	10	2.5	14	7043	
	OCW-48019T7046	4.8	19	8	7	10	2.5	14	7046	
	OCW-48019T7047	4.8	19	8	7	10	2.5	14	7047	
	OCW-48019T8003	4.8	19	8	7	7	10	2.5	14	8003
	OCW-48019T8011	4.8	19	8	7	7	10	2.5	14	8011
	OCW-48019T8012	4.8	19	8	7	7	10	2.5	14	8012
	OCW-48019T8014	4.8	19	8	7	7	10	2.5	14	8014
	OCW-48019T8016	4.8	19	8	7	7	10	2.5	14	8016
OCW-48019T8023	4.8	19	8	7	7	10	2.5	14	8023	
OCW-48019T8028	4.8	19	8	7	7	10	2.5	14	8028	
OCW-48019T9001	4.8	19	8	7	7	10	2.5	14	9001	
OCW-48019T9003	4.8	19	8	7	7	10	2.5	14	9003	
OCW-48019T9007	4.8	19	8	7	7	10	2.5	14	9007	
OCW-48019T9999	4.8	19	8	7	7	10	2.5	14	9999	

Основные монтажные параметры



Основные монтажные параметры

Размер			Ø4.8
Диаметр отверстия в основании	d_0	[мм]	-
Минимальная глубина отверстия в основании	h_0	[мм]	-
Минимальная глубина заделки анкера в основание	$h_{ном}$	[мм]	-
Минимальная толщина основания	h_{min}	[мм]	0.4
Минимальное расстояние между точками крепления	s_{min}	[мм]	30
Минимальное расстояние от края основания	c_{min}	[мм]	10
Размер ключа	Sw	[мм]	8
Диаметр шурупа	d	[мм]	4.8

Основные механические параметры

Рабочие характеристики отдельного крепления без учета влияния краёв и соседних креплений

Размер		УСИЛИЕ НА ВЫРЫВ		УСИЛИЕ НА СРЕЗ	
		Ø4.8 (T14)		Ø4.8	
СРЕДНЯЯ РАЗРУШАЮЩАЯ НАГРУЗКА					
Толщина основания 0,40mm	[кН]	0.65		0.47	
Толщина основания 0,50mm	[кН]	0.71		0.49	
Толщина основания 0,63mm	[кН]	1.17		0.97	
Толщина основания 0,75mm	[кН]	1.23		1.11	
Толщина основания 1,00mm	[кН]	1.86		2.12	
Толщина основания 1,25mm	[кН]	2.52		-	
ХАРАКТЕРНАЯ НАГРУЗКА					
Толщина основания 0,40mm	[кН]	0.42		0.37	
Толщина основания 0,50mm	[кН]	0.48		0.38	
Толщина основания 0,63mm	[кН]	0.78		0.76	
Толщина основания 0,75mm	[кН]	0.91		0.89	
Толщина основания 1,00mm	[кН]	1.30		1.72	
Толщина основания 1,25mm	[кН]	1.30		-	
РАСЧЁТНАЯ НАГРУЗКА					
Толщина основания 0,40mm	[кН]	0.32		0.28	
Толщина основания 0,50mm	[кН]	0.36		0.29	
Толщина основания 0,63mm	[кН]	0.59		0.57	
Толщина основания 0,75mm	[кН]	0.68		0.67	
Толщина основания 1,00mm	[кН]	0.98		1.29	
Толщина основания 1,25mm	[кН]	0.98		-	
РЕКОМЕНДУЕМАЯ НАГРУЗКА					
Толщина основания 0,40mm	[кН]	0.23		0.20	
Толщина основания 0,50mm	[кН]	0.26		0.20	
Толщина основания 0,63mm	[кН]	0.42		0.41	
Толщина основания 0,75mm	[кН]	0.49		0.48	
Толщина основания 1,00mm	[кН]	0.70		0.92	
Толщина основания 1,25mm	[кН]	0.70		-	

Рабочие параметры

РАБОЧИЕ ПАРАМЕТРЫ Ø4.8

УСИЛИЕ НА ВЫРЫВ

Размер			Ø4.8					
Толщина основания	h_{min}	[mm]	0.40	0.50	0.63	0.75	1.00	1.25
Характерная нагрузка	N_{Rk}	[кН]	0.42	0.48	0.78	0.91	1.45	1.81
Расчётная нагрузка $\gamma_{Ms} = 1.33$	N_{Rd}	[кН]	0.32	0.36	0.59	0.68	1.09	1.36

РАСТЯГИВАЮЩАЯ НАГРУЗКА ПРИ ПРОТЯГИВАНИИ ВИНТА С ШАЙБОЙ 14 ЧЕРЕЗ ПРИКРЕПЛЯЕМЫЙ ЭЛЕМЕНТ

Размер			Ø4.8				
Толщина листа прикрепляемого	t_N	[mm]	0.40				
Характерная нагрузка	N_{oRk}	[кН]	1.30				
Расчётная нагрузка $\gamma_{Ms} = 1.33$	N_{oRd}	[кН]	0.98				

УСИЛИЕ НА СРЕЗ

Размер			Ø4.8				
Толщина листа прикрепляемого	t_N	[mm]	0.40	0.50	0.63	0.75	1.00
ТОЛЩИНА ОСНОВАНИЯ 0.40 мм							
Характерная нагрузка	V_{Rk}	[кН]	0.37	-	-	-	-
Расчётная нагрузка $\gamma_{Ms} = 1.33$	V_{Rd}	[кН]	0.28	-	-	-	-
ТОЛЩИНА ОСНОВАНИЯ 0.50 мм							
Характерная нагрузка	V_{Rk}	[кН]	0.37	0.38	-	-	-
Расчётная нагрузка $\gamma_{Ms} = 1.33$	V_{Rd}	[кН]	0.28	0.29	-	-	-
ТОЛЩИНА ОСНОВАНИЯ 0.63 мм							
Характерная нагрузка	V_{Rk}	[кН]	0.37	0.38	0.76	-	-
Расчётная нагрузка $\gamma_{Ms} = 1.33$	V_{Rd}	[кН]	0.28	0.29	0.57	-	-
ТОЛЩИНА ОСНОВАНИЯ 0.75 мм							
Характерная нагрузка	V_{Rk}	[кН]	0.37	0.38	0.76	0.89	-
Расчётная нагрузка $\gamma_{Ms} = 1.33$	V_{Rd}	[кН]	0.28	0.29	0.57	0.67	-
ТОЛЩИНА ОСНОВАНИЯ 1.00 мм							
Характерная нагрузка	V_{Rk}	[кН]	0.37	0.38	0.76	0.89	1.72
Расчётная нагрузка $\gamma_{Ms} = 1.33$	V_{Rd}	[кН]	0.28	0.29	0.57	0.67	1.29

Данные логистики

Изделие	Размер шайбы [мм]	Цвет RAL	Количество [шт]			Вес [кг]			ШТРИХ-КОД
			Единичная упаковка	Сборная упаковка	Поддон	Единичная упаковка	Сборная упаковка	Поддон	
OCW-48016 ¹⁾	14		250	4000	96000	1.06	17.0	437.0	5906675324029
OCW-48019 ¹⁾	14		250	4000	96000	1.04	16.6	429.4	5906675324128
OCW-48019T ¹⁾	14		250	4000	96000	1.04	16.6	429.4	5906675324142
OD-48035A ¹⁾	14		250	3000	96000	1.46	17.5	590.6	5906675023465
OCW-48016T ¹⁾	14		250	4000	96000	1.06	17.0	437.0	5906675324043
OCWK-48019T ¹⁾	14		4	4	648	4.1	4.1	692.8	5906675113982
OCW-48019T3005 ¹⁾	14	3005	250	4000	96000	1.04	16.6	429.4	5906675017334
OCW-48019T3009 ¹⁾	14	3009	250	4000	96000	1.04	16.6	429.4	5906675015385
OCW-48019T3011 ¹⁾	14	3011	250	4000	96000	1.04	16.6	429.4	5906675017341
OCW-48019T5010 ¹⁾	14	5010	250	4000	96000	1.04	16.6	429.4	5906675000671
OCW-48019T6020 ¹⁾	14	6020	250	4000	96000	1.04	16.6	429.4	5906675015361
OCW-48019T7016 ¹⁾	14	7016	250	4000	96000	1.04	16.6	429.4	5906675017440
OCW-48019T7024 ¹⁾	14	7024	250	4000	96000	1.04	16.6	429.4	5906675017457
OCW-48019T8004 ¹⁾	14	8004	250	4000	96000	1.04	16.6	429.4	5906675017501
OCW-48019T8017 ¹⁾	14	8017	250	4000	96000	1.04	16.6	429.4	5906675015378
OCW-48019T8019 ¹⁾	14	8019	250	4000	96000	1.04	16.6	429.4	5906675212890
OCW-48019T9002 ¹⁾	14	9002	250	4000	96000	1.04	16.6	429.4	5906675014685
OCW-48019T9005 ¹⁾	14	9005	250	4000	96000	1.04	16.6	429.4	5906675017549

Данные логистики

Изделие	Размер шайбы [мм]	Цвет RAL	Количество [шт]			Вес [кг]			ШТРИХ-КОД
			Единичная упаковка	Сборная упаковка	Поддон	Единичная упаковка	Сборная упаковка	Поддон	
OSW-48019T9006 ¹⁾	14	9006	250	4000	96000	1.12	17.9	459.7	5906675015545
OSW-48019T9010 ¹⁾	14	9010	250	4000	96000	1.04	16.6	429.4	5906675212838
OSWK-48019T3009 ¹⁾	14	3009	4	4	648	4.1	4.1	692.5	5906675113999
OSWK-48019T6020 ¹⁾	14	6020	4	4	648	4.1	4.1	692.9	5906675114002
OSWK-48019T7024 ¹⁾	14	7024	4	4	648	4.2	4.2	715.5	5906675114019
OSWK-48019T8004 ¹⁾	14	8004	4	4	648	4.1	4.1	694.7	5906675114026
OSWK-48019T8017 ¹⁾	14	8017	4	4	648	4.2	4.2	713.6	5906675114033
OSWK-48019T9005 ¹⁾	14	9005	4	4	648	4.1	4.1	695.7	5906675114040
OSW-48016T1002 ¹⁾	14	1002	250	4000	96000	1.06	17.0	437.0	5906675378169
OSW-48016T1015 ¹⁾	14	1015	250	4000	96000	1.06	17.0	437.0	2074801610155
OSW-48016T2008 ¹⁾	14	2008	250	4000	96000	1.06	17.0	437.0	5906675468051
OSW-48016T3000 ¹⁾	14	3000	250	4000	96000	1.06	17.0	437.0	5906675212258
OSW-48016T3005 ¹⁾	14	3005	250	4000	96000	1.06	17.0	437.0	5906675228051
OSW-48016T3009 ¹⁾	14	3009	250	4000	96000	1.06	17.0	437.0	5906675265933
OSW-48016T3011 ¹⁾	14	3011	250	4000	96000	1.06	17.0	437.0	2074801630115
OSW-48016T3016 ¹⁾	14	3016	250	4000	96000	0.96	15.4	400.2	2074801630160
OSW-48016T3020 ¹⁾	14	3020	250	4000	96000	1.06	17.0	437.0	5906675017112
OSW-48016T5000 ¹⁾	14	5000	250	4000	96000	1.06	17.0	437.0	5906675017129
OSW-48016T5002 ¹⁾	14	5002	250	4000	96000	1.06	17.0	437.0	5906675426778
OSW-48016T5010 ¹⁾	14	5010	250	4000	96000	1.06	17.0	437.0	5906675014678
OSW-48016T6005 ¹⁾	14	6005	250	4000	96000	1.06	17.0	437.0	2074801660051
OSW-48016T6010 ¹⁾	14	6010	250	4000	96000	1.06	17.0	437.0	5906675017136
OSW-48016T6011 ¹⁾	14	6011	250	4000	96000	1.06	17.0	437.0	5906675033877
OSW-48016T6018 ¹⁾	14	6018	250	4000	96000	1.06	17.0	437.0	5906675468068
OSW-48016T6020 ¹⁾	14	6020	250	4000	96000	1.06	17.0	437.0	5906675375748
OSW-48016T6029 ¹⁾	14	6029	250	4000	96000	1.06	17.0	437.0	5906675375755
OSW-48016T7000 ¹⁾	14	7000	250	4000	96000	1.19	19.1	487.2	5906675016429
OSW-48016T7004 ¹⁾	14	7004	250	4000	96000	1.06	17.0	437.0	5906675076157
OSW-48016T7005 ¹⁾	14	7005	250	4000	96000	1.19	19.1	487.2	5906675171296
OSW-48016T7016 ¹⁾	14	7016	250	4000	96000	1.06	17.0	437.0	5906675016009
OSW-48016T7024 ¹⁾	14	7024	250	4000	96000	1.06	17.0	437.0	5906675017143
OSW-48016T7032 ¹⁾	14	7032	250	4000	96000	1.06	17.0	437.0	5906675068213
OSW-48016T7035 ¹⁾	14	7035	250	4000	96000	1.06	17.0	437.0	2074801670357
OSW-48016T7037 ¹⁾	14	7037	250	4000	96000	1.06	17.0	437.0	5906675265117
OSW-48016T8004 ¹⁾	14	8004	250	4000	96000	1.06	17.0	437.0	2074801680042
OSW-48016T8016 ¹⁾	14	8016	250	4000	96000	1.06	17.0	437.0	5906675019864
OSW-48016T8017 ¹⁾	14	8017	250	4000	96000	1.06	17.0	437.0	2074801680172
OSW-48016T8019 ¹⁾	14	8019	250	4000	96000	1.06	17.0	437.0	5906675265926
OSW-48016T9002 ¹⁾	14	9002	250	4000	96000	1.06	17.0	437.0	5906675014692
OSW-48016T9005 ¹⁾	14	9005	250	4000	96000	1.06	17.0	437.0	5906675016412
OSW-48016T9006 ¹⁾	14	9006	250	4000	96000	1.06	17.0	437.0	5906675015040
OSW-48016T9007 ¹⁾	14	9007	250	4000	96000	1.06	17.0	437.0	5906675014494
OSW-48016T9010 ¹⁾	14	9010	250	4000	96000	1.06	17.0	437.0	5906675228044
OSW-48019A8004 ¹⁾	14	8004	250	4000	96000	1.04	16.6	429.4	5906675017228
OSW-48019A9010 ¹⁾	14	9010	250	4000	96000	1.04	16.6	429.4	5906675017259
OSW-48019A9011 ¹⁾	14	9011	250	4000	96000	1.04	16.6	429.4	5906675500119
OSW-48019T1001 ¹⁾	14	5008	250	4000	96000	1.04	16.6	429.4	5906675060088
OSW-48019T1002 ¹⁾	14	1002	250	4000	96000	1.04	16.6	429.4	5906675017273
OSW-48019T1003 ¹⁾	14	1001	250	4000	96000	1.04	16.6	429.4	5906675017280
OSW-48019T1013 ¹⁾	14	1013	250	4000	96000	1.04	16.6	429.4	5906675224732
OSW-48019T1014 ¹⁾	14	1014	250	4000	96000	1.04	16.6	429.4	5906675017297
OSW-48019T1015 ¹⁾	14	1015	250	4000	96000	1.04	16.6	429.4	5906675017303
OSW-48019T1017 ¹⁾	14	1017	250	4000	96000	1.04	16.6	429.4	5906675113005
OSW-48019T1018 ¹⁾	14	1018	250	4000	96000	1.08	17.2	442.8	5906675158891

Данные логистики

Изделие	Размер шайбы [мм]	Цвет RAL	Количество [шт]			Вес [кг]			ШТРИХ-КОД
			Единичная упаковка	Сборная упаковка	Поддон	Единичная упаковка	Сборная упаковка	Поддон	
OCW-48019T1021 ¹⁾	14	1021	250	4000	96000	1.04	16.6	429.4	5906675017310
OCW-48019T1023 ¹⁾	14	1023	250	4000	96000	1.17	18.7	479.3	5906675260518
OCW-48019T2008 ¹⁾	14	2008	250	4000	96000	1.04	16.6	429.4	5906675025612
OCW-48019T3000 ¹⁾	14	3000	250	4000	96000	1.04	16.6	429.4	5906675212883
OCW-48019T3002 ¹⁾	14	3002	250	4000	96000	1.04	16.6	429.4	5906675056852
OCW-48019T3003 ¹⁾	14	3003	250	4000	96000	1.04	16.6	429.4	5906675017327
OCW-48019T3013 ¹⁾	14	3013	250	4000	96000	1.17	18.7	479.3	5906675017358
OCW-48019T3016 ¹⁾	14	3016	250	4000	96000	1.04	16.6	429.4	2074801930161
OCW-48019T3020 ¹⁾	14	3020	250	4000	96000	1.19	19.1	487.2	5906675209142
OCW-48019T5002 ¹⁾	14	5002	250	4000	96000	1.19	19.1	487.2	5906675222264
OCW-48019T5003 ¹⁾	14	5003	250	4000	96000	1.04	16.6	429.4	5906675483139
OCW-48019T5005 ¹⁾	14	5005	250	4000	96000	1.04	16.6	429.4	5906675017365
OCW-48019T5011 ¹⁾	14	5011	250	4000	96000	1.04	16.6	429.4	5906675043098
OCW-48019T5012 ¹⁾	14	5012	250	4000	96000	1.04	16.6	429.4	5906675017372
OCW-48019T5014 ¹⁾	14	5014	250	4000	96000	1.04	16.6	429.4	5906675025605
OCW-48019T5015 ¹⁾	14	5015	250	4000	96000	1.04	16.6	429.4	5906675513423
OCW-48019T5017 ¹⁾	14	5017	250	4000	96000	1.04	16.6	429.4	5906675329246
OCW-48019T6002 ¹⁾	14	6002	250	4000	96000	1.04	16.6	429.4	5906675007625
OCW-48019T6003 ¹⁾	14	6003	250	4000	96000	1.04	16.6	429.4	2074801960038
OCW-48019T6004 ¹⁾	14	6004	250	4000	96000	1.04	16.6	429.4	5906675418902
OCW-48019T5008 ¹⁾	14	5008	250	4000	96000	1.04	16.6	429.4	5906675291833
OCW-48019T6005 ¹⁾	14	6005	250	4000	96000	1.04	16.6	429.4	5906675017389
OCW-48019T6007 ¹⁾	14	6007	250	4000	96000	1.04	16.6	429.4	5906675382685
OCW-48019T6011 ¹⁾	14	6011	250	4000	96000	1.04	16.6	429.4	5906675017396
OCW-48019T6018 ¹⁾	14	6018	250	4000	96000	1.04	16.6	429.4	5906675287478
OCW-48019T6028 ¹⁾	14	6028	250	4000	96000	1.04	16.6	429.4	5906675271644
OCW-48019T6029 ¹⁾	14	6029	250	4000	96000	1.04	16.6	429.4	5906675017402
OCW-48019T7000 ¹⁾	14	7000	250	4000	96000	1.04	16.6	429.4	2074801970006
OCW-48019T7001 ¹⁾	14	7001	250	4000	96000	1.04	16.6	429.4	5906675017419
OCW-48019T7004 ¹⁾	14	7004	250	4000	96000	1.04	16.6	429.4	5906675017426
OCW-48019T7005 ¹⁾	14	7005	250	4000	96000	1.04	16.6	429.4	5906675049984
OCW-48019T7011 ¹⁾	14	7011	250	4000	96000	1.04	16.6	429.4	5906675265056
OCW-48019T7012 ¹⁾	14	7012	250	4000	96000	1.04	16.6	429.4	5906675099125
OCW-48019T7015 ¹⁾	14	7015	250	4000	96000	1.04	16.6	429.4	5906675017433
OCW-48019T7032 ¹⁾	14	7032	250	4000	96000	1.17	18.7	479.3	5906675221540
OCW-48019T7035 ¹⁾	14	7035	250	4000	96000	1.04	16.6	429.4	2074801970358
OCW-48019T7038 ¹⁾	14	7038	250	4000	96000	1.17	18.7	479.3	5906675017464
OCW-48019T7040 ¹⁾	14	7040	250	4000	96000	1.04	16.6	429.4	5906675017471
OCW-48019T7043 ¹⁾	14	7043	250	4000	96000	1.04	16.6	429.4	5906675378954
OCW-48019T7046 ¹⁾	14	7046	250	4000	96000	1.04	16.6	429.4	5906675375793
OCW-48019T7047 ¹⁾	14	7047	250	4000	96000	1.04	16.6	429.4	5906675017488
OCW-48019T8003 ¹⁾	14	8003	250	4000	96000	1.04	16.6	429.4	5906675377926
OCW-48019T8011 ¹⁾	14	8011	250	4000	96000	1.08	17.2	442.8	5906675158914
OCW-48019T8012 ¹⁾	14	8012	250	4000	96000	1.04	16.6	429.4	5906675019970
OCW-48019T8014 ¹⁾	14	8014	250	4000	96000	1.04	16.6	429.4	5906675017518
OCW-48019T8016 ¹⁾	14	8016	250	4000	96000	1.04	16.6	429.4	5906675212852
OCW-48019T8023 ¹⁾	14	8023	250	4000	96000	1.04	16.6	429.4	5906675100807
OCW-48019T8028 ¹⁾	14	8028	250	4000	96000	1.04	16.6	429.4	5906675048505
OCW-48019T9001 ¹⁾	14	9001	250	4000	96000	1.04	16.6	429.4	5906675017525
OCW-48019T9003 ¹⁾	14	9003	250	4000	96000	1.04	16.6	429.4	5906675017532
OCW-48019T9007 ¹⁾	14	9007	250	4000	96000	1.04	16.6	429.4	5906675289144
OCW-48019T9999 ¹⁾	14	9999	250	4000	96000	1.04	16.6	429.4	5906675291079

1) ETA-13/0203