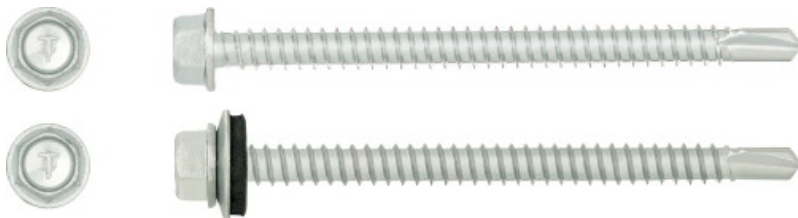


ОС Самосверлящие шурупы

Крепление несущих и ограждающих листов к стальным конструкциям толщиной до 3/5/8 мм



Сертификаты и одобрения

- ETA-13/0203



В соответствии с цветом

RAL

Информация о продукте

Свойства и преимущества

- Покрытие - углеродистая сталь с гальваническим цинкованием (>12 мкм)
- Специальная насечка на резьбе улучшает отвод стружки что позволяет достичь эффективного сверления
- Шайба с оригинальным EPDM толщиной 3 мм гарантирует антикоррозионную защиту места сверления
- Высокая головка самореза уверенно удерживается в насадке во время сверления

Применение

- Для крепления несущих и ограждающих стальных листов к стальным конструкциям

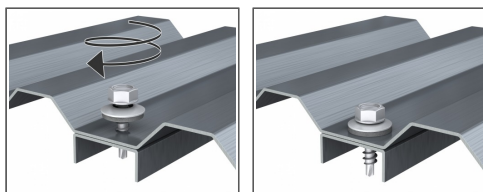
Материал

ОСНОВАНИЯ

Сертифицированы для:

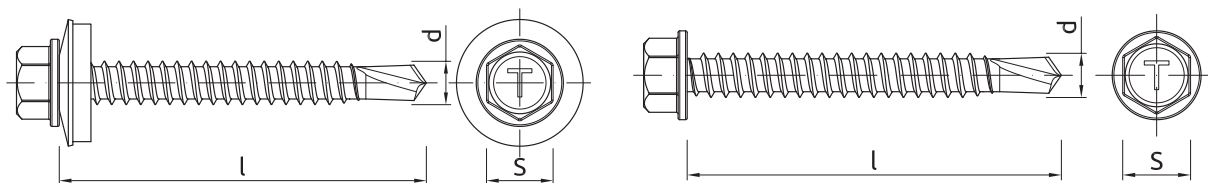
- Стальной профиль
- Стальной лист

Инструкция монтажа



1. Шуруп устанавливается в основании строго под углом 90 градусов
2. Для монтажа использовать магнетическую насадку
3. Использовать с низкой начальной скоростью вращения
4. Снижаем обороты в случае сплющивания шайбы
5. Использовать шурупверты с регулятором крутящего момента или ограничителем глубины. Примечание: использование ДРЕЛИ - не допускается!
6. При монтаже необходимо использовать шурупверт со скоростью вращения: 1600 - 2000 об./мин. с регулируемым крутящим моментом

Информация о продукте



Размер	Изделие	Шуруп			Прикрепляемый элемент		Максимальная толщина сверления	Размер шайбы	Цвет RAL
		Диаметр	Длина	Размер головки	Максимальная толщина закрепляемого элемента с шайбой	Максимальная толщина закрепляемого элемента без шайбы			
		d	l	S	t _{fix}				
[мм]									
Ø4.8	OC-48016	4.8	16	8	1	4	3	14	-
	OC-48016T	4.8	16	8	1	4	3	14	-
	OC-48019	4.8	19	8	4	7	3	14	-
	OC-48019T	4.8	19	8	4	7	3	14	-
	OC-48025	4.8	25	8	10	13	3	14	-
	OC-48022	4.8	22	8	7	10	3	14	-
	OC-48032	4.8	32	8	17	20	3	14	-
	OC-48035	4.8	35	8	20	23	3	14	-
	OC-48038	4.8	38	8	23	26	3	14	-
	OC-48045	4.8	45	8	30	33	3	14	-
	OC-48045T	4.8	45	8	30	33	3	14	-
	OC-48055	4.8	55	8	40	43	3	14	-
OC-48055T	4.8	55	8	40	43	3	14	-	
Ø5.5	OC-55022	5.5	22	8	4	7	5	16	-
	OC-55022T	5.5	22	8	4	7	5	16	-
	OC-55025	5.5	25	8	7	10	5	16	-
	OC-55025T	5.5	25	8	7	10	5	16	-
	OC-55032	5.5	32	8	14	17	5	16	-
	OC-55032T	5.5	32	8	14	17	5	16	-
	OC-55038	5.5	38	8	20	23	5	16	-
	OC-55045	5.5	45	8	27	30	5	16	-
	OC-55055	5.5	55	8	37	40	5	16	-
	OC-55055T	5.5	55	8	37	40	5	16	-
	OC-55075	5.5	75	8	57	60	8	16	-
	OC-55075T	5.5	75	8	57	60	8	16	-
	OC-55090	5.5	90	8	72	75	8	16	-
	OC-55090T	5.5	90	8	72	75	8	16	-
OC-55120	5.5	120	8	102	105	8	16	-	
OC-55120T	5.5	120	8	102	105	8	16	-	
Ø6.3	OC-63019	6.3	19	10	2	5	6	16, 19	-
	OC-63022	6.3	22	10	5	8	6	16, 19	-
	OC-63025	6.3	25	10	8	11	6	16, 19	-
	OC-63032	6.3	32	10	15	18	6	16, 19	-
	OC-63038	6.3	38	10	21	24	6	16, 19	-
	OC-63045	6.3	45	10	28	31	6	16, 19	-
	OC-63055	6.3	55	10	38	41	6	16, 19	-
	OC-63075	6.3	75	10	58	61	6	16, 19	-
OC-63090	6.3	90	10	73	76	6	16, 19	-	

Информация о продукте

Размер	Изделие	Шуруп			Прикрепляемый элемент		Максимальная толщина сверления	Размер шайбы	Цвет RAL
		Диаметр	Длина	Размер головки	Максимальная толщина закрепляемого элемента с шайбой	Максимальная толщина закрепляемого элемента без шайбы			
		d	l	S	t_{fix}				
		[мм]							
Ø6.3	OC-63120	6.3	120	10	103	106	6	16, 19	-
Ø4.8	OC-48022T	4.8	22	8	1	4	3	14	-
	OC-48025T	4.8	25	8	1	4	3	14	-
	OC-48032T	4.8	32	8	1	4	3	14	-
	OC-48035T	4.8	35	8	1	4	3	14	-
	OC-48038T	4.8	38	8	1	4	3	14	-
Ø5.5	OC-55038T	5.5	38	8	4	7	5	16	-
	OC-55045T	5.5	45	8	4	7	5	16	-
	OC-63019T19	6.3	19	8	4	7	5	16	-
Ø4.8	OC-48050	4.8	50	8	4	7	3	14	-
Ø5.5	OC-55022AN-C	5.5	22	8	4	7	5	16	-
	ON-55032TN-C	5.5	32	8	4	7	5	16	-
Ø4.8	OCK-48019T	4.8	19	8	4	7	3	14	-
	OCK-55025T	5.5	25	8	4	7	3	14	-
Ø5.5	OC-55025T19	5.5	25	8	7	10	5	16	-
Ø6.3	OC-63022T19	6.3	22	10	5	8	6	16, 19	-
	OC-63025T19	6.3	25	10	8	11	6	16, 19	-
	OC-63032T19	6.3	32	10	15	18	6	16, 19	-
	OC-63045T19	6.3	45	10	28	31	6	16, 19	-
	OC-63055T19	6.3	55	10	38	41	6	16, 19	-
	OC-63075T19	6.3	75	10	58	61	6	16, 19	-
	OC-63090T19	6.3	90	10	73	76	6	16, 19	-
Ø4.8	OC-63120T19	6.3	120	10	103	106	6	16, 19	-
	OC-48019T1015	4.8	19	8	4	7	3	14	1015
	OC-48019T3005	4.8	19	8	4	7	3	14	3005
	OC-48019T3009	4.8	19	8	4	7	3	14	3009
	OC-48019T3011	4.8	19	8	4	7	3	14	3011
	OC-48019T6020	4.8	19	8	4	7	3	14	6020
	OC-48019T7016	4.8	19	8	4	7	3	14	7016
	OC-48019T7024	4.8	19	8	4	7	3	14	7024
	OC-48019T7035	4.8	19	8	4	7	3	14	7035
	OC-48019T8004	4.8	19	8	4	7	3	14	8004
	OC-48019T8017	4.8	19	8	4	7	3	14	8017
	OC-48019T8019	4.8	19	8	4	7	3	14	8019
	OC-48019T9002	4.8	19	8	4	7	3	14	9002
	OC-48019T9005	4.8	19	8	4	7	3	14	9005
	OC-48019T9006	4.8	19	8	4	7	3	14	9006
	OC-48019T9010	4.8	19	8	4	7	3	14	9010
	OC-48022T9006	4.8	22	8	1	4	3	14	9006
	OC-48025T7016	4.8	25	8	1	4	3	14	7016
	OC-48025T8017	4.8	25	8	1	4	3	14	8017
	OC-48025T9002	4.8	25	8	1	4	3	14	9002
	OC-48025T9006	4.8	25	8	1	4	3	14	9006
OC-48025T9010	4.8	25	8	1	4	3	14	9010	
OC-48035T7016	4.8	35	8	1	4	3	14	7016	
OC-48035T8017	4.8	35	8	1	4	3	14	8017	
OC-48035T9010	4.8	35	8	1	4	3	14	9010	
OC-48038T8017	4.8	38	8	1	4	3	14	8017	
Ø5.5	OC-55025T3005	5.5	25	8	7	10	5	16	3005

Информация о продукте

Размер	Изделие	Шуруп			Прикрепляемый элемент		Максимальная толщина сверления	Размер шайбы	Цвет RAL
		Диаметр	Длина	Размер головки	Максимальная толщина закрепляемого элемента с шайбой	Максимальная толщина закрепляемого элемента без шайбы			
		d	l	S	t_{fix}				
		[мм]							
Ø5.5	OC-55025T3009	5.5	25	8	7	10	5	16	3009
	OC-55025T3011	5.5	25	8	7	10	5	16	3011
	OC-55025T6020	5.5	25	8	7	10	5	16	6020
	OC-55025T7016	5.5	25	8	7	10	5	16	7016
	OC-55025T7024	5.5	22	8	4	7	5	16	7024
	OC-55025T7035	5.5	25	8	7	10	5	16	7035
	OC-55025T8017	5.5	25	8	7	10	5	16	8017
	OC-55025T8019	5.5	25	8	7	10	5	16	8019
	OC-55025T9002	5.5	25	8	7	10	5	16	9002
	OC-55025T9006	5.5	25	8	7	10	5	16	9006
	OC-55025T9010	5.5	25	8	7	10	5	16	9010
	OC-55038T9006	5.5	38	8	4	7	5	16	9006
OC-55075T8017	5.5	75	8	57	60	8	16	8017	
Ø4.8	OC-48016T1002	4.8	16	8	1	4	3	14	1002
	OC-48016T1003	4.8	16	8	1	4	3	14	1003
	OC-48016T1013	4.8	16	8	1	4	3	14	1013
	OC-48016T1015	4.8	16	8	1	4	3	14	1015
	OC-48016T1018	4.8	16	8	1	4	3	14	1018
	OC-48016T1021	4.8	16	8	1	4	3	14	1021
	OC-48016T3000	4.8	16	8	1	4	3	14	3000
	OC-48016T3004	4.8	16	8	1	4	3	14	3004
	OC-48016T3009	4.8	16	8	1	4	3	14	3009
	OC-48016T3011	4.8	16	8	1	4	3	14	3011
	OC-48016T3013	4.8	16	8	1	4	3	14	3013
	OC-48016T3016	4.8	16	8	1	4	3	14	3016
	OC-48016T5002	4.8	16	8	1	4	3	14	5002
	OC-48016T5005	4.8	16	8	1	4	3	14	5005
	OC-48016T5010	4.8	16	8	1	4	3	14	5010
	OC-48016T5012	4.8	16	8	1	4	3	14	5012
	OC-48016T5024	4.8	16	8	1	4	3	14	5024
	OC-48016T6001	4.8	16	8	1	4	3	14	6001
	OC-48016T6002	4.8	16	8	1	4	3	14	6002
	OC-48016T6003	4.8	16	8	1	4	3	14	6003
	OC-48016T6005	4.8	16	8	1	4	3	14	6005
	OC-48016T6009	4.8	16	8	1	4	3	14	6009
	OC-48016T6010	4.8	16	8	1	4	3	14	6010
	OC-48016T6011	4.8	16	8	1	4	3	14	6011
	OC-48016T6016	4.8	16	8	1	4	3	14	6016
	OC-48016T6018	4.8	16	8	1	4	3	14	6018
	OC-48016T6029	4.8	16	8	1	4	3	14	6029
	OC-48016T7000	4.8	16	8	1	4	3	14	7000
	OC-48016T7011	4.8	16	8	1	4	3	14	7011
	OC-48016T7015	4.8	16	8	1	4	3	14	7015
	OC-48016T7016	4.8	16	8	1	4	3	14	7016
	OC-48016T7024	4.8	16	8	1	4	3	14	7024
OC-48016T7032	4.8	16	8	1	4	3	14	7032	
OC-48016T7035	4.8	16	8	1	4	3	14	7035	
OC-48016T7040	4.8	16	8	1	4	3	14	7040	
OC-48016T7042	4.8	16	8	1	4	3	14	7042	

Информация о продукте

Размер	Изделие	Шуруп			Прикрепляемый элемент		Максимальная толщина сверления	Размер шайбы	Цвет RAL
		Диаметр	Длина	Размер головки	Максимальная толщина закрепляемого элемента с шайбой	Максимальная толщина закрепляемого элемента без шайбы			
		d	l	S	t_{fix}				
		[мм]							
Ø4.8	OC-48016T7047	4.8	16	8	1	4	3	14	7047
	OC-48016T8004	4.8	16	8	1	4	3	14	8004
	OC-48016T8011	4.8	16	8	1	4	3	14	8011
	OC-48016T8012	4.8	16	8	1	4	3	14	8012
	OC-48016T8014	4.8	16	8	1	4	3	14	8014
	OC-48016T8015	4.8	16	8	1	4	3	14	8015
	OC-48016T8016	4.8	16	8	1	4	3	14	8016
	OC-48016T8017	4.8	16	8	1	4	3	14	8017
	OC-48016T8019	4.8	16	8	1	4	3	14	8019
	OC-48016T8023	4.8	16	8	1	4	3	14	8023
	OC-48016T9002	4.8	16	8	1	4	3	14	9002
	OC-48016T9003	4.8	16	8	1	4	3	14	9003
	OC-48016T9005	4.8	16	8	1	4	3	14	9005
	OC-48016T9006	4.8	16	8	1	4	3	14	9006
	OC-48016T9007	4.8	16	8	1	4	3	14	9007
	OC-48016T9010	4.8	16	8	1	4	3	14	9010
	OC-48016T9011	4.8	16	8	1	4	3	14	9011
	OC-48019T1001	4.8	19	8	4	7	3	14	1001
	OC-48019T1002	4.8	19	8	4	7	3	14	1002
	OC-48019T1003	4.8	19	8	4	7	3	14	1003
	OC-48019T1006	4.8	19	8	4	7	3	14	1006
	OC-48019T1013	4.8	19	8	4	7	3	14	1013
	OC-48019T1014	4.8	19	8	4	7	3	14	1014
	OC-48019T1016	4.8	19	8	4	7	3	14	1016
	OC-48019T1017	4.8	19	8	4	7	3	14	1017
	OC-48019T1018	4.8	19	8	4	7	3	14	1018
	OC-48019T1021	4.8	19	8	4	7	3	14	1021
	OC-48019T1024	4.8	19	8	4	7	3	14	1024
	OC-48019T2002	4.8	19	8	4	7	3	14	2002
	OC-48019T2008	4.8	19	8	4	7	3	14	2008
	OC-48019T2011	4.8	19	8	4	7	3	14	2011
	OC-48019T3000	4.8	19	8	4	7	3	14	3000
	OC-48019T3003	4.8	19	8	4	7	3	14	3003
	OC-48019T3004	4.8	19	8	4	7	3	14	3004
	OC-48019T3013	4.8	19	8	4	7	3	14	3013
	OC-48019T3016	4.8	19	8	4	7	3	14	3016
	OC-48019T3020	4.8	19	8	4	7	3	14	3020
	OC-48019T4004	4.8	19	8	4	7	3	14	4004
	OC-48019T5001	4.8	19	8	4	7	3	14	5001
	OC-48019T5002	4.8	19	8	4	7	3	14	5002
OC-48019T5005	4.8	19	8	4	7	3	14	5005	
OC-48019T5007	4.8	19	8	4	7	3	14	5007	
OC-48019T5008	4.8	19	8	4	7	3	14	5008	
OC-48019T5009	4.8	19	8	4	7	3	14	5009	
OC-48019T5010	4.8	19	8	4	7	3	14	5010	
OC-48019T5012	4.8	19	8	4	7	3	14	5012	
OC-48019T5014	4.8	19	8	4	7	3	14	5014	
OC-48019T5015	4.8	19	8	4	7	3	14	5015	
OC-48019T5019	4.8	19	8	4	7	3	14	5019	

Информация о продукте

Размер	Изделие	Шуруп			Прикрепляемый элемент		Максимальная толщина сверления	Размер шайбы	Цвет RAL	
		Диаметр	Длина	Размер головки	Максимальная толщина закрепляемого элемента с шайбой	Максимальная толщина закрепляемого элемента без шайбы				
		d	l	S	t_{fix}					
		[мм]								
Ø4.8	OC-48019T5024	4.8	19	8	4	7	3	14	5024	
	OC-48019T6002	4.8	19	8	4	7	3	14	6002	
	OC-48019T6003	4.8	19	8	4	7	3	14	6003	
	OC-48019T6005	4.8	19	8	4	7	3	14	6005	
	OC-48019T6007	4.8	19	8	4	7	3	14	6007	
	OC-48019T6009	4.8	19	8	4	7	3	14	6009	
	OC-48019T6010	4.8	19	8	4	7	3	14	6010	
	OC-48019T6011	4.8	19	8	4	7	3	14	6011	
	OC-48019T6016	4.8	19	8	4	7	3	14	6016	
	OC-48019T6018	4.8	19	8	4	7	3	14	6018	
	OC-48019T6021	4.8	19	8	4	7	3	14	6021	
	OC-48019T6028	4.8	19	8	8	4	7	3	14	6028
	OC-48019T6029	4.8	19	8	8	4	7	3	14	6029
	OC-48019T6033	4.8	19	8	8	4	7	3	14	6033
	OC-48019T7000	4.8	19	8	8	4	7	3	14	7000
	OC-48019T7001	4.8	19	8	8	4	7	3	14	7001
	OC-48019T7004	4.8	19	8	8	4	7	3	14	7004
	OC-48019T7006	4.8	19	8	8	4	7	3	14	7006
	OC-48019T7011	4.8	19	8	8	4	7	3	14	7011
	OC-48019T7012	4.8	19	8	8	4	7	3	14	7012
	OC-48019T7015	4.8	19	8	8	4	7	3	14	7015
	OC-48019T7022	4.8	19	8	8	4	7	3	14	7022
	OC-48019T7032	4.8	19	8	8	4	7	3	14	7032
	OC-48019T7037	4.8	19	8	8	4	7	3	14	7037
	OC-48019T7040	4.8	19	8	8	4	7	3	14	7040
	OC-48019T7042	4.8	19	8	8	4	7	3	14	7042
	OC-48019T7043	4.8	19	8	8	4	7	3	14	70343
	OC-48019T7044	4.8	19	8	8	4	7	3	14	7044
	OC-48019T7046	4.8	19	8	8	4	7	3	14	7046
	OC-48019T7047	4.8	19	8	8	4	7	3	14	7047
	OC-48019T778	4.8	19	8	8	4	7	3	14	778
	OC-48019T8002	4.8	19	8	8	4	7	3	14	8002
	OC-48019T8003	4.8	19	8	8	4	7	3	14	8003
	OC-48019T8011	4.8	19	8	8	4	7	3	14	8011
	OC-48019T8012	4.8	19	8	8	4	7	3	14	8012
	OC-48019T8014	4.8	19	8	8	4	7	3	14	8014
	OC-48019T8015	4.8	19	8	8	4	7	3	14	8015
	OC-48019T8016	4.8	19	8	8	4	7	3	14	8016
	OC-48019T8028	4.8	19	8	8	4	7	3	14	8028
	OC-48019T9001	4.8	19	8	8	4	7	3	14	9001
OC-48019T9003	4.8	19	8	8	4	7	3	14	9003	
OC-48019T9004	4.8	19	8	8	4	7	3	14	9004	
OC-48019T9007	4.8	19	8	8	4	7	3	14	9007	
OC-48019T9011	4.8	19	8	8	4	7	3	14	9011	
OC-48019T9016	4.8	19	8	8	4	7	3	14	9016	
OC-48019T9017	4.8	19	8	8	4	7	3	14	9017	
OC-48019T9023	4.8	19	8	8	4	7	3	14	9023	
OC-48019T9999	4.8	19	8	8	4	7	3	14	9999	
OC-48022T1002	4.8	22	8	8	1	4	3	14	1002	

Информация о продукте

Размер	Изделие	Шуруп			Прикрепляемый элемент		Максимальная толщина сверления	Размер шайбы	Цвет RAL
		Диаметр	Длина	Размер головки	Максимальная толщина закрепляемого элемента с шайбой	Максимальная толщина закрепляемого элемента без шайбы			
		d	l	S	t_{fix}				
[мм]									
Ø4.8	OC-48022T1003	4.8	22	8	1	4	3	14	1003
	OC-48022T1004	4.8	22	8	1	4	3	14	1004
	OC-48022T1013	4.8	22	8	1	4	3	14	1013
	OC-48022T1015	4.8	22	8	1	4	3	14	1015
	OC-48022T1018	4.8	22	8	1	4	3	14	1018
	OC-48022T1021	4.8	22	8	1	4	3	14	1021
	OC-48022T2001	4.8	22	8	1	4	3	14	2001
	OC-48022T3000	4.8	22	8	1	4	3	14	3000
	OC-48022T3002	4.8	22	8	1	4	3	14	3002
	OC-48022T3005	4.8	22	8	1	4	3	14	3005
	OC-48022T3009	4.8	22	8	1	4	3	14	3009
	OC-48022T3011	4.8	22	8	1	4	3	14	3011
	OC-48022T3013	4.8	22	8	1	4	3	14	3013
	OC-48022T3016	4.8	22	8	1	4	3	14	3016
	OC-48022T3020	4.8	22	8	1	4	3	14	3020
	OC-48022T5005	4.8	22	8	1	4	3	14	5005
	OC-48022T5010	4.8	22	8	1	4	3	14	5010
	OC-48022T5012	4.8	22	8	1	4	3	14	5012
	OC-48022T5022	4.8	22	8	1	4	3	14	5022
	OC-48022T5024	4.8	22	8	1	4	3	14	5024
	OC-48022T6002	4.8	22	8	1	4	3	14	6002
	OC-48022T6003	4.8	22	8	1	4	3	14	6003
	OC-48022T6005	4.8	22	8	1	4	3	14	6005
	OC-48022T6006	4.8	22	8	1	4	3	14	6006
	OC-48022T6009	4.8	22	8	1	4	3	14	6009
	OC-48022T6011	4.8	22	8	1	4	3	14	6011
	OC-48022T6016	4.8	22	8	1	4	3	14	6016
	OC-48022T6019	4.8	22	8	1	4	3	14	6019
	OC-48022T6020	4.8	22	8	1	4	3	14	6020
	OC-48022T6021	4.8	22	8	1	4	3	14	6021
	OC-48022T6024	4.8	22	8	1	4	3	14	6024
	OC-48022T6029	4.8	22	8	1	4	3	14	6029
	OC-48022T7000	4.8	22	8	1	4	3	14	7000
	OC-48022T7004	4.8	22	8	1	4	3	14	7004
	OC-48022T7011	4.8	22	8	1	4	3	14	7011
	OC-48022T7012	4.8	22	8	1	4	3	14	7012
	OC-48022T7015	4.8	22	8	1	4	3	14	7015
	OC-48022T7016	4.8	22	8	1	4	3	14	7016
	OC-48022T7022	4.8	22	8	1	4	3	14	7022
	OC-48022T7024	4.8	22	8	1	4	3	14	7024
OC-48022T7035	4.8	22	8	1	4	3	14	7035	
OC-48022T7040	4.8	22	8	1	4	3	14	7040	
OC-48022T7044	4.8	22	8	1	4	3	14	7044	
OC-48022T7047	4.8	22	8	1	4	3	14	7047	
OC-48022T8004	4.8	22	8	1	4	3	14	8004	
OC-48022T8011	4.8	22	8	1	4	3	14	8011	
OC-48022T8014	4.8	22	8	1	4	3	14	8014	
OC-48022T8015	4.8	22	8	1	4	3	14	8015	
OC-48022T8017	4.8	22	8	1	4	3	14	8017	

Информация о продукте

Размер	Изделие	Шуруп			Прикрепляемый элемент		Максимальная толщина сверления	Размер шайбы	Цвет RAL
		Диаметр	Длина	Размер головки	Максимальная толщина закрепляемого элемента с шайбой	Максимальная толщина закрепляемого элемента без шайбы			
		d	l	S	t_{fix}				
		[мм]							
Ø4.8	OC-48022T8019	4.8	22	8	1	4	3	14	8019
	OC-48022T8023	4.8	22	8	1	4	3	14	8023
	OC-48022T9001	4.8	22	8	1	4	3	14	9001
	OC-48022T9002	4.8	22	8	1	4	3	14	9002
	OC-48022T9003	4.8	22	8	1	4	3	14	9003
	OC-48022T9005	4.8	22	8	1	4	3	14	9005
	OC-48022T9007	4.8	22	8	1	4	3	14	9007
	OC-48022T9010	4.8	22	8	1	4	3	14	9010
	OC-48022T9011	4.8	22	8	1	4	3	14	9011
	OC-48022T9016	4.8	22	8	1	4	3	14	9016
	OC-48022TRR31	4.8	22	8	1	4	3	14	-
	OC-48025T1002	4.8	25	8	1	4	3	14	1002
	OC-48025T1003	4.8	25	8	1	4	3	14	1003
	OC-48025T1004	4.8	25	8	1	4	3	14	1004
	OC-48025T1013	4.8	25	8	1	4	3	14	1013
	OC-48025T1014	4.8	25	8	1	4	3	14	1014
	OC-48025T1015	4.8	25	8	1	4	3	14	1015
	OC-48025T1016	4.8	25	8	1	4	3	14	1016
	OC-48025T1018	4.8	25	8	1	4	3	14	1018
	OC-48025T1021	4.8	25	8	1	4	3	14	1021
	OC-48025T1032	4.8	25	8	1	4	3	14	1032
	OC-48025T1035	4.8	25	8	1	4	3	14	1035
	OC-48025T2001	4.8	25	8	1	4	3	14	2001
	OC-48025T2004	4.8	25	8	1	4	3	14	2004
	OC-48025T2008	4.8	25	8	1	4	3	14	2008
	OC-48025T2011	4.8	25	8	1	4	3	14	2011
	OC-48025T3000	4.8	25	8	1	4	3	14	3000
	OC-48025T3001	4.8	25	8	1	4	3	14	3001
	OC-48025T3002	4.8	25	8	1	4	3	14	3002
	OC-48025T3003	4.8	25	8	1	4	3	14	3003
	OC-48025T3004	4.8	25	8	1	4	3	14	3004
	OC-48025T3005	4.8	25	8	1	4	3	14	3005
	OC-48025T3009	4.8	25	8	1	4	3	14	3009
	OC-48025T3011	4.8	25	8	1	4	3	14	3011
	OC-48025T3012	4.8	25	8	1	4	3	14	3012
	OC-48025T3013	4.8	25	8	1	4	3	14	3013
	OC-48025T3016	4.8	25	8	1	4	3	14	3016
	OC-48025T3020	4.8	25	8	1	4	3	14	3020
	OC-48025T4004	4.8	25	8	1	4	3	14	4004
	OC-48025T4008	4.8	25	8	1	4	3	14	4008
OC-48025T5000	4.8	25	8	1	4	3	14	5000	
OC-48025T5002	4.8	25	8	1	4	3	14	5002	
OC-48025T5005	4.8	25	8	1	4	3	14	5005	
OC-48025T5010	4.8	25	8	1	4	3	14	5010	
OC-48025T5011	4.8	25	8	1	4	3	14	5011	
OC-48025T5015	4.8	25	8	1	4	3	14	5015	
OC-48025T5024	4.8	25	8	1	4	3	14	5024	
OC-48025T6002	4.8	25	8	1	4	3	14	6002	
OC-48025T6003	4.8	25	8	1	4	3	14	6003	

Информация о продукте

Размер	Изделие	Шуруп			Прикрепляемый элемент		Максимальная толщина сверления	Размер шайбы	Цвет RAL
		Диаметр	Длина	Размер головки	Максимальная толщина закрепляемого элемента с шайбой	Максимальная толщина закрепляемого элемента без шайбы			
		d	l	S	t_{fix}				
		[мм]							
Ø4.8	OC-48025T6005	4.8	25	8	1	4	3	14	6003
	OC-48025T6007	4.8	25	8	1	4	3	14	6007
	OC-48025T6009	4.8	25	8	1	4	3	14	6009
	OC-48025T6011	4.8	25	8	1	4	3	14	6011
	OC-48025T6016	4.8	25	8	1	4	3	14	6016
	OC-48025T6018	4.8	25	8	1	4	3	14	6018
	OC-48025T6020	4.8	25	8	1	4	3	14	6020
	OC-48025T6021	4.8	25	8	1	4	3	14	6021
	OC-48025T6028	4.8	25	8	1	4	3	14	6028
	OC-48025T6029	4.8	25	8	1	4	3	14	6029
	OC-48025T7001	4.8	25	8	1	4	3	14	7001
	OC-48025T7004	4.8	25	8	1	4	3	14	7004
	OC-48025T7005	4.8	25	8	1	4	3	14	7005
	OC-48025T7011	4.8	25	8	1	4	3	14	7011
	OC-48025T7015	4.8	25	8	1	4	3	14	7015
	OC-48025T7022	4.8	25	8	1	4	3	14	7022
	OC-48025T7024	4.8	25	8	1	4	3	14	7024
	OC-48025T7032	4.8	25	8	1	4	3	14	7032
	OC-48025T7035	4.8	25	8	1	4	3	14	7035
	OC-48025T7040	4.8	25	8	1	4	3	14	7040
	OC-48025T7042	4.8	25	8	1	4	3	14	7042
	OC-48025T7046	4.8	25	8	1	4	3	14	7046
	OC-48025T7047	4.8	25	8	1	4	3	14	7047
	OC-48025T7049	4.8	25	8	1	4	3	14	7049
	OC-48025T8004	4.8	25	8	1	4	3	14	8004
	OC-48025T8011	4.8	25	8	1	4	3	14	8011
	OC-48025T8012	4.8	25	8	1	4	3	14	8012
	OC-48025T8014	4.8	25	8	1	4	3	14	8014
	OC-48025T8015	4.8	25	8	1	4	3	14	8015
	OC-48025T8016	4.8	25	8	1	4	3	14	8016
	OC-48025T8019	4.8	25	8	1	4	3	14	8019
	OC-48025T8025	4.8	25	8	1	4	3	14	8025
	OC-48025T9001	4.8	25	8	1	4	3	14	9001
	OC-48025T9003	4.8	25	8	1	4	3	14	9003
	OC-48025T9005	4.8	25	8	1	4	3	14	9005
	OC-48025T9007	4.8	25	8	1	4	3	14	9007
	OC-48025T9011	4.8	25	8	1	4	3	14	9011
	OC-48025T9016	4.8	25	8	1	4	3	14	9016
	OC-48032T1002	4.8	32	8	1	4	3	14	1002
	OC-48032T1003	4.8	32	8	1	4	3	14	1003
	OC-48032T1013	4.8	32	8	1	4	3	14	1013
	OC-48032T1015	4.8	32	8	1	4	3	14	1015
OC-48032T1018	4.8	32	8	1	4	3	14	1018	
OC-48032T2008	4.8	32	8	1	4	3	14	2008	
OC-48032T3000	4.8	32	8	1	4	3	14	3000	
OC-48032T3009	4.8	32	8	1	4	3	14	3009	
OC-48032T3011	4.8	32	8	1	4	3	14	3011	
OC-48032T3013	4.8	32	8	1	4	3	14	3013	
OC-48032T3016	4.8	32	8	1	4	3	14	3016	

Информация о продукте

Размер	Изделие	Шуруп			Прикрепляемый элемент		Максимальная толщина сверления	Размер шайбы	Цвет RAL
		Диаметр	Длина	Размер головки	Максимальная толщина закрепляемого элемента с шайбой	Максимальная толщина закрепляемого элемента без шайбы			
		d	l	S	t_{fix}				
		[мм]							
Ø4.8	OC-48032T3020	4.8	32	8	1	4	3	14	3020
	OC-48032T5002	4.8	32	8	1	4	3	14	5002
	OC-48032T5005	4.8	32	8	1	4	3	14	5005
	OC-48032T5009	4.8	32	8	1	4	3	14	5009
	OC-48032T5010	4.8	32	8	1	4	3	14	5010
	OC-48032T5011	4.8	32	8	1	4	3	14	5011
	OC-48032T5015	4.8	32	8	1	4	3	14	5015
	OC-48032T6003	4.8	32	8	1	4	3	14	6003
	OC-48032T6005	4.8	32	8	1	4	3	14	6005
	OC-48032T6010	4.8	32	8	1	4	3	14	6010
	OC-48032T6011	4.8	32	8	1	4	3	14	6011
	OC-48032T6016	4.8	32	8	1	4	3	14	6016
	OC-48032T6021	4.8	32	8	1	4	3	14	6021
	OC-48032T6028	4.8	32	8	1	4	3	14	6028
	OC-48032T7004	4.8	32	8	1	4	3	14	7004
	OC-48032T7011	4.8	32	8	1	4	3	14	7011
	OC-48032T7015	4.8	32	8	1	4	3	14	7015
	OC-48032T7024	4.8	32	8	1	4	3	14	7024
	OC-48032T7032	4.8	32	8	1	4	3	14	7032
	OC-48032T7035	4.8	32	8	1	4	3	14	7035
	OC-48032T7042	4.8	32	8	1	4	3	14	7042
	OC-48032T7047	4.8	32	8	1	4	3	14	7047
	OC-48032T8004	4.8	32	8	1	4	3	14	8004
	OC-48032T8011	4.8	32	8	1	4	3	14	8011
	OC-48032T8014	4.8	32	8	1	4	3	14	8014
	OC-48032T8015	4.8	32	8	1	4	3	14	8015
	OC-48032T8017	4.8	32	8	1	4	3	14	8017
	OC-48032T8019	4.8	32	8	1	4	3	14	8019
	OC-48032T9001	4.8	32	8	1	4	3	14	9001
	OC-48032T9002	4.8	32	8	1	4	3	14	9002
	OC-48032T9003	4.8	32	8	1	4	3	14	9003
	OC-48032T9005	4.8	32	8	1	4	3	14	9005
	OC-48032T9007	4.8	32	8	1	4	3	14	9007
	OC-48032T9006	4.8	32	8	1	4	3	14	9006
	OC-48032T9010	4.8	32	8	1	4	3	14	9010
	OC-48032T9011	4.8	32	8	1	4	3	14	9011
	OC-48035T1002	4.8	35	8	1	4	3	14	1002
	OC-48035T1003	4.8	35	8	1	4	3	14	1003
	OC-48035T1013	4.8	35	8	1	4	3	14	1013
	OC-48035T1014	4.8	35	8	1	4	3	14	1014
OC-48035T1015	4.8	35	8	1	4	3	14	1015	
OC-48035T1017	4.8	35	8	1	4	3	14	1017	
OC-48035T1018	4.8	35	8	1	4	3	14	1018	
OC-48035T1021	4.8	35	8	1	4	3	14	1021	
OC-48035T1032	4.8	35	8	1	4	3	14	1032	
OC-48035T2001	4.8	35	8	1	4	3	14	2001	
OC-48035T2004	4.8	35	8	1	4	3	14	2004	
OC-48035T3000	4.8	35	8	1	4	3	14	3000	
OC-48035T3002	4.8	35	8	1	4	3	14	3002	

Информация о продукте

Размер	Изделие	Шуруп			Прикрепляемый элемент		Максимальная толщина сверления	Размер шайбы	Цвет RAL
		Диаметр	Длина	Размер головки	Максимальная толщина закрепляемого элемента с шайбой	Максимальная толщина закрепляемого элемента без шайбы			
		d	l	S	t_{fix}				
		[мм]							
Ø4.8	OC-48035T3003	4.8	35	8	1	4	3	14	3003
	OC-48035T3005	4.8	35	8	1	4	3	14	3005
	OC-48035T3006	4.8	35	8	1	4	3	14	3006
	OC-48035T3009	4.8	35	8	1	4	3	14	3009
	OC-48035T3011	4.8	35	8	1	4	3	14	3011
	OC-48035T3016	4.8	35	8	1	4	3	14	3016
	OC-48035T3020	4.8	35	8	1	4	3	14	3020
	OC-48035T5001	4.8	35	8	1	4	3	14	5001
	OC-48035T5002	4.8	35	8	1	4	3	14	5002
	OC-48035T5005	4.8	35	8	1	4	3	14	5005
	OC-48035T5009	4.8	35	8	1	4	3	14	5009
	OC-48035T5010	4.8	35	8	1	4	3	14	5010
	OC-48035T5019	4.8	35	8	1	4	3	14	5019
	OC-48035T5021	4.8	35	8	1	4	3	14	5021
	OC-48035T5024	4.8	35	8	1	4	3	14	5024
	OC-48035T6001	4.8	35	8	1	4	3	14	6001
	OC-48035T6002	4.8	35	8	1	4	3	14	6002
	OC-48035T6004	4.8	35	8	1	4	3	14	6004
	OC-48035T6005	4.8	35	8	1	4	3	14	6005
	OC-48035T6007	4.8	35	8	1	4	3	14	6007
	OC-48035T6009	4.8	35	8	1	4	3	14	6009
	OC-48035T6010	4.8	35	8	1	4	3	14	6010
	OC-48035T6011	4.8	35	8	1	4	3	14	6011
	OC-48035T6016	4.8	35	8	1	4	3	14	6016
	OC-48035T6020	4.8	35	8	1	4	3	14	6020
	OC-48035T6021	4.8	35	8	1	4	3	14	1002
	OC-48035T6029	4.8	35	8	1	4	3	14	6029
	OC-48035T7000	4.8	35	8	1	4	3	14	7000
	OC-48035T7001	4.8	35	8	1	4	3	14	7001
	OC-48035T7004	4.8	35	8	1	4	3	14	7004
	OC-48035T7005	4.8	35	8	1	4	3	14	7005
	OC-48035T7011	4.8	35	8	1	4	3	14	7011
	OC-48035T7015	4.8	35	8	1	4	3	14	7015
	OC-48035T7024	4.8	35	8	1	4	3	14	7024
	OC-48035T7032	4.8	35	8	1	4	3	14	7032
	OC-48035T7035	4.8	35	8	1	4	3	14	7035
	OC-48035T7040	4.8	35	8	1	4	3	14	7040
	OC-48035T7046	4.8	35	8	1	4	3	14	7046
	OC-48035T8004	4.8	35	8	1	4	3	14	8004
	OC-48035T8008	4.8	35	8	1	4	3	14	8008
OC-48035T8011	4.8	35	8	1	4	3	14	8011	
OC-48035T8012	4.8	35	8	1	4	3	14	8012	
OC-48035T8014	4.8	35	8	1	4	3	14	8014	
OC-48035T8015	4.8	35	8	1	4	3	14	8015	
OC-48035T8016	4.8	35	8	1	4	3	14	8016	
OC-48035T8019	4.8	35	8	1	4	3	14	8019	
OC-48035T8022	4.8	35	8	1	4	3	14	8022	
OC-48035T9001	4.8	35	8	1	4	3	14	9001	
OC-48035T9002	4.8	35	8	1	4	3	14	9002	

Информация о продукте

Размер	Изделие	Шуруп			Прикрепляемый элемент		Максимальная толщина сверления	Размер шайбы	Цвет RAL
		Диаметр	Длина	Размер головки	Максимальная толщина закрепляемого элемента с шайбой	Максимальная толщина закрепляемого элемента без шайбы			
		d	l	S	t_{fix}				
		[мм]							
Ø4.8	OC-48035T9003	4.8	35	8	1	4	3	14	9003
	OC-48035T9005	4.8	35	8	1	4	3	14	9005
	OC-48035T9006	4.8	35	8	1	4	3	14	9006
	OC-48035T9007	4.8	35	8	1	4	3	14	9007
	OC-48035T9011	4.8	35	8	1	4	3	14	9011
	OC-48035T9016	4.8	35	8	1	4	3	14	9016
	OC-48038T1002	4.8	38	8	1	4	3	14	1002
	OC-48038T1015	4.8	38	8	1	4	3	14	1015
	OC-48038T1017	4.8	38	8	1	4	3	14	1017
	OC-48038T2008	4.8	38	8	1	4	3	14	2008
	OC-48038T3000	4.8	38	8	1	4	3	14	3000
	OC-48038T3003	4.8	38	8	1	4	3	14	3003
	OC-48038T3004	4.8	38	8	1	4	3	14	3004
	OC-48038T3005	4.8	38	8	1	4	3	14	3005
	OC-48038T3009	4.8	38	8	1	4	3	14	3009
	OC-48038T3011	4.8	38	8	1	4	3	14	3011
	OC-48038T5002	4.8	38	8	1	4	3	14	5002
	OC-48038T5005	4.8	38	8	1	4	3	14	5005
	OC-48038T5008	4.8	38	8	1	4	3	14	5008
	OC-48038T5010	4.8	38	8	1	4	3	14	5010
	OC-48038T5021	4.8	38	8	1	4	3	14	5021
	OC-48038T6002	4.8	38	8	1	4	3	14	6002
	OC-48038T6005	4.8	38	8	1	4	3	14	6005
	OC-48038T6007	4.8	38	8	1	4	3	14	6007
	OC-48038T6011	4.8	38	8	1	4	3	14	6011
	OC-48038T6016	4.8	38	8	1	4	3	14	6016
	OC-48038T6020	4.8	38	8	1	4	3	14	6020
	OC-48038T7004	4.8	38	8	1	4	3	14	7004
	OC-48038T7015	4.8	38	8	1	4	3	14	7015
	OC-48038T7016	4.8	38	8	1	4	3	14	7016
	OC-48038T7022	4.8	38	8	1	4	3	14	7022
	OC-48038T7024	4.8	38	8	1	4	3	14	7024
	OC-48038T7047	4.8	38	8	1	4	3	14	7047
	OC-48038T8004	4.8	38	8	1	4	3	14	8004
	OC-48038T8011	4.8	38	8	1	4	3	14	8011
	OC-48038T8012	4.8	38	8	1	4	3	14	8012
	OC-48038T8014	4.8	38	8	1	4	3	14	8014
	OC-48038T8015	4.8	38	8	1	4	3	14	8015
	OC-48038T8019	4.8	38	8	1	4	3	14	8019
	OC-48038T9002	4.8	38	8	1	4	3	14	9002
OC-48038T9003	4.8	38	8	1	4	3	14	9003	
OC-48038T9005	4.8	38	8	1	4	3	14	9005	
OC-48038T9006	4.8	38	8	1	4	3	14	9006	
OC-48038T9007	4.8	38	8	1	4	3	14	9007	
OC-48038T9010	4.8	38	8	1	4	3	14	9010	
OC-48038T9011	4.8	38	8	1	4	3	14	9011	
OC-48045T1002	4.8	45	8	30	30	33	3	14	1002
OC-48045T1013	4.8	45	8	30	30	33	3	14	1013
OC-48045T1015	4.8	45	8	30	30	33	3	14	1015

Информация о продукте

Размер	Изделие	Шуруп			Прикрепляемый элемент		Максимальная толщина сверления	Размер шайбы	Цвет RAL
		Диаметр	Длина	Размер головки	Максимальная толщина закрепляемого элемента с шайбой	Максимальная толщина закрепляемого элемента без шайбы			
		d	l	S	t_{fix}				
		[мм]							
Ø4.8	OC-48045T3000	4.8	45	8	30	33	3	14	3000
	OC-48045T3005	4.8	45	8	30	33	3	14	3005
	OC-48045T3009	4.8	45	8	30	33	3	14	3009
	OC-48045T3011	4.8	45	8	30	33	3	14	3011
	OC-48045T3016	4.8	45	8	30	33	3	14	3016
	OC-48045T5002	4.8	45	8	30	33	3	14	5002
	OC-48045T5010	4.8	45	8	30	33	3	14	5010
	OC-48045T5011	4.8	45	8	30	33	3	14	5011
	OC-48045T5012	4.8	45	8	30	33	3	14	5012
	OC-48045T6003	4.8	45	8	30	33	3	14	6003
	OC-48045T6005	4.8	45	8	30	33	3	14	6005
	OC-48045T6016	4.8	45	8	30	33	3	14	6016
	OC-48045T6029	4.8	45	8	30	33	3	14	6029
	OC-48045T7015	4.8	45	8	30	33	3	14	7015
	OC-48045T7016	4.8	45	8	30	33	3	14	7016
	OC-48045T7024	4.8	45	8	30	33	3	14	7024
	OC-48045T7035	4.8	45	8	30	33	3	14	7035
	OC-48045T8004	4.8	45	8	30	33	3	14	8004
	OC-48045T8011	4.8	45	8	30	33	3	14	8011
	OC-48045T8014	4.8	45	8	30	33	3	14	8014
	OC-48045T8015	4.8	45	8	30	33	3	14	8015
	OC-48045T8017	4.8	45	8	30	33	3	14	8017
	OC-48045T8019	4.8	45	8	30	33	3	14	8019
	OC-48045T9002	4.8	45	8	30	33	3	14	9002
	OC-48045T9005	4.8	45	8	30	33	3	14	9005
	OC-48045T9006	4.8	45	8	30	33	3	14	9006
	OC-48045T9010	4.8	45	8	30	33	3	14	9010
	OC-48045T9011	4.8	45	8	30	33	3	14	9011
	OC-48045T9016	4.8	45	8	30	33	3	14	9016
	OC-48055T1002	4.8	55	8	40	43	3	14	1002
	OC-48055T1013	4.8	55	8	40	43	3	14	1013
	OC-48055T1015	4.8	55	8	40	43	3	14	1015
	OC-48055T1019	4.8	55	8	40	43	3	14	1019
	OC-48055T3000	4.8	55	8	40	43	3	14	3000
	OC-48055T3003	4.8	55	8	40	43	3	14	3003
	OC-48055T3004	4.8	55	8	40	43	3	14	3004
	OC-48055T3005	4.8	55	8	40	43	3	14	3005
	OC-48055T3009	4.8	55	8	40	43	3	14	3009
	OC-48055T3011	4.8	55	8	40	43	3	14	3011
	OC-48055T3016	4.8	55	8	40	43	3	14	3016
	OC-48055T3019	4.8	55	8	40	43	3	14	3019
	OC-48055T5002	4.8	55	8	40	43	3	14	5002
OC-48055T5005	4.8	55	8	40	43	3	14	5005	
OC-48055T5009	4.8	55	8	40	43	3	14	5009	
OC-48055T5010	4.8	55	8	40	43	3	14	5010	
OC-48055T5011	4.8	55	8	40	43	3	14	5011	
OC-48055T5021	4.8	55	8	40	43	3	14	5021	
OC-48055T6002	4.8	55	8	40	43	3	14	6002	
OC-48055T6003	4.8	55	8	40	43	3	14	6003	

Информация о продукте

Размер	Изделие	Шуруп			Прикрепляемый элемент		Максимальная толщина сверления	Размер шайбы	Цвет RAL
		Диаметр	Длина	Размер головки	Максимальная толщина закрепляемого элемента с шайбой	Максимальная толщина закрепляемого элемента без шайбы			
		d	l	S	t _{fix}				
		[мм]							
Ø4.8	OC-48055T6005	4.8	55	8	40	43	3	14	6005
	OC-48055T6007	4.8	55	8	40	43	3	14	6007
	OC-48055T6016	4.8	55	8	40	43	3	14	6016
	OC-48055T6020	4.8	55	8	40	43	3	14	6020
	OC-48055T7004	4.8	55	8	40	43	3	14	7004
	OC-48055T7005	4.8	55	8	40	43	3	14	7005
	OC-48055T7015	4.8	55	8	40	43	3	14	7015
	OC-48055T7016	4.8	55	8	40	43	3	14	7016
	OC-48055T7024	4.8	55	8	40	43	3	14	724
	OC-48055T7035	4.8	55	8	40	43	3	14	7035
	OC-48055T8004	4.8	55	8	40	43	3	14	8004
	OC-48055T8011	4.8	55	8	40	43	3	14	8011
	OC-48055T8014	4.8	55	8	40	43	3	14	8014
	OC-48055T8015	4.8	55	8	40	43	3	14	8015
	OC-48055T8017	4.8	55	8	40	43	3	14	8017
	OC-48055T8019	4.8	55	8	40	43	3	14	8019
	OC-48055T8028	4.8	55	8	40	43	3	14	8028
	OC-48055T9002	4.8	55	8	40	43	3	14	9002
	OC-48055T9003	4.8	55	8	40	43	3	14	9003
	OC-48055T9004	4.8	55	8	40	43	3	14	9004
OC-48055T9005	4.8	55	8	40	43	3	14	9005	
OC-48055T9006	4.8	55	8	40	43	3	14	9006	
OC-48055T9010	4.8	55	8	40	43	3	14	9010	
OC-48055T9011	4.8	55	8	40	43	3	14	9011	
Ø5	OC-50120T7015	5	120	8	102	105	8	16	7015
Ø5.5	OC-55022T1002	5.5	22	8	4	7	5	16	1002
	OC-55022T1014	5.5	22	8	4	7	5	16	1014
	OC-55022T1015	5.5	22	8	4	7	5	16	1015
	OC-55022T1021	5.5	22	8	4	7	5	16	1021
	OC-55022T1024	5.5	22	8	4	7	5	16	1024
	OC-55022T2008	5.5	22	8	4	7	5	16	2008
	OC-55022T3000	5.5	22	8	4	7	5	16	3000
	OC-55022T3003	5.5	22	8	4	7	5	16	3003
	OC-55022T3005	5.5	22	8	4	7	5	16	3005
	OC-55022T3009	5.5	22	8	4	7	5	16	3009
	OC-55022T3011	5.5	22	8	4	7	5	16	3011
	OC-55022T3016	5.5	22	8	4	7	5	16	3016
	OC-55022T5002	5.5	22	8	4	7	5	16	5002
	OC-55022T5005	5.5	22	8	4	7	5	16	5005
	OC-55022T5009	5.5	22	8	4	7	5	16	5009
	OC-55022T5010	5.5	22	8	4	7	5	16	5010
	OC-55022T5011	5.5	22	8	4	7	5	16	5011
	OC-55022T5015	5.5	22	8	4	7	5	16	5015
	OC-55022T5024	5.5	22	8	4	7	5	16	5024
	OC-55022T6005	5.5	22	8	4	7	5	16	6005
OC-55022T6011	5.5	22	8	4	7	5	16	6011	
OC-55022T6018	5.5	22	8	4	7	5	16	6018	
OC-55022T6020	5.5	22	8	4	7	5	16	6020	
OC-55022T6028	5.5	22	8	4	7	5	16	6028	

Информация о продукте

Размер	Изделие	Шуруп			Прикрепляемый элемент		Максимальная толщина сверления	Размер шайбы	Цвет RAL
		Диаметр	Длина	Размер головки	Максимальная толщина закрепляемого элемента с шайбой	Максимальная толщина закрепляемого элемента без шайбы			
		d	l	S	t_{fix}				
		[мм]							
Ø5.5	OC-55022T6029	5.5	22	8	4	7	5	16	6029
	OC-55022T7000	5.5	22	8	4	7	5	16	7000
	OC-55022T7004	5.5	22	8	4	7	5	16	7004
	OC-55022T7011	5.5	22	8	4	7	5	16	7011
	OC-55022T7012	5.5	22	8	4	7	5	16	7012
	OC-55022T7015	5.5	22	8	4	7	5	16	7015
	OC-55022T7016	5.5	22	8	4	7	5	16	7016
	OC-55022T7022	5.5	22	8	4	7	5	16	7022
	OC-55022T7024	5.5	22	8	4	7	5	16	7024
	OC-55022T7035	5.5	22	8	4	7	5	16	7035
	OC-55022T7037	5.5	22	8	4	7	5	16	7037
	OC-55022T7040	5.5	22	8	4	7	5	16	7040
	OC-55022T7042	5.5	22	8	4	7	5	16	7042
	OC-55022T7046	5.5	22	8	4	7	5	16	7046
	OC-55022T7047	5.5	22	8	4	7	5	16	7047
	OC-55022T8003	5.5	22	8	4	7	5	16	8003
	OC-55022T8004	5.5	22	8	4	7	5	16	8004
	OC-55022T8014	5.5	22	8	4	7	5	16	8014
	OC-55022T8016	5.5	22	8	4	7	5	16	8016
	OC-55022T8017	5.5	22	8	4	7	5	16	8017
	OC-55022T8019	5.5	22	8	4	7	5	16	8019
	OC-55022T9002	5.5	22	8	4	7	5	16	9002
	OC-55022T9003	5.5	22	8	4	7	5	16	9003
	OC-55022T9005	5.5	22	8	4	7	5	16	9005
	OC-55022T9006	5.5	22	8	4	7	5	16	9006
	OC-55022T9007	5.5	22	8	4	7	5	16	9007
	OC-55022T9010	5.5	22	8	4	7	5	16	9010
	OC-55025T1002	5.5	25	8	7	10	5	16	1002
	OC-55025T1003	5.5	25	8	7	10	5	16	1003
	OC-55025T1006	5.5	25	8	7	10	5	16	1006
	OC-55025T1010	5.5	25	8	7	10	5	16	1010
	OC-55025T1011	5.5	25	8	7	10	5	16	1011
	OC-55025T1013	5.5	25	8	7	10	5	16	1013
	OC-55025T1014	5.5	25	8	7	10	5	16	1014
	OC-55025T1015	5.5	25	8	7	10	5	16	1015
	OC-55025T1016	5.5	25	8	7	10	5	16	1016
	OC-55025T1021	5.5	25	8	7	10	5	16	1021
	OC-55025T1023	5.5	25	8	7	10	5	16	1023
	OC-55025T1040	5.5	25	8	7	10	5	16	1040
	OC-55025T2002	5.5	25	8	7	10	5	16	2002
OC-55025T2008	5.5	25	8	7	10	5	16	2008	
OC-55025T2012	5.5	25	8	7	10	5	16	2012	
OC-55025T2311	5.5	25	8	7	10	5	16	2311	
OC-55025T3000	5.5	25	8	7	10	5	16	3000	
OC-55025T3003	5.5	25	8	7	10	5	16	3003	
OC-55025T3004	5.5	25	8	7	10	5	16	3004	
OC-55025T3012	5.5	25	8	7	10	5	16	3012	
OC-55025T3013	5.5	25	8	7	10	5	16	3013	
OC-55025T3016	5.5	25	8	7	10	5	16	3016	

Информация о продукте

Размер	Изделие	Шуруп			Прикрепляемый элемент		Максимальная толщина сверления	Размер шайбы	Цвет RAL
		Диаметр	Длина	Размер головки	Максимальная толщина закрепляемого элемента с шайбой	Максимальная толщина закрепляемого элемента без шайбы			
		d	l	S	t_{fix}				
		[мм]							
Ø5.5	OC-55025T3020	5.5	25	8	7	10	5	16	3020
	OC-55025T5000	5.5	25	8	7	10	5	16	5000
	OC-55025T5001	5.5	25	8	7	10	5	16	5001
	OC-55025T5002	5.5	25	8	7	10	5	16	5002
	OC-55025T5005	5.5	25	8	7	10	5	16	5005
	OC-55025T5008	5.5	25	8	7	10	5	16	5008
	OC-55025T5009	5.5	25	8	7	10	5	16	5009
	OC-55025T5010	5.5	25	8	7	10	5	16	5010
	OC-55025T5011	5.5	25	8	7	10	5	16	5011
	OC-55025T5012	5.5	25	8	7	10	5	16	5012
	OC-55025T5014	5.5	25	8	7	10	5	16	5014
	OC-55025T5019	5.5	25	8	7	10	5	16	5019
	OC-55025T5023	5.5	25	8	7	10	5	16	5023
	OC-55025T5024	5.5	25	8	7	10	5	16	5024
	OC-55025T6002	5.5	25	8	7	10	5	16	6002
	OC-55025T6003	5.5	25	8	7	10	5	16	6003
	OC-55025T6005	5.5	25	8	7	10	5	16	6005
	OC-55025T6009	5.5	25	8	7	10	5	16	6009
	OC-55025T6011	5.5	25	8	7	10	5	16	6011
	OC-55025T6016	5.5	25	8	7	10	5	16	6016
	OC-55025T6018	5.5	25	8	7	10	5	16	6018
	OC-55025T6021	5.5	25	8	7	10	5	16	6021
	OC-55025T6024	5.5	25	8	7	10	5	16	6024
	OC-55025T6029	5.5	25	8	7	10	5	16	6029
	OC-55025T7000	5.5	25	8	7	10	5	16	7000
	OC-55025T7001	5.5	25	8	7	10	5	16	7001
	OC-55025T7004	5.5	25	8	7	10	5	16	7004
	OC-55025T7011	5.5	25	8	7	10	5	16	7011
	OC-55025T7015	5.5	25	8	7	10	5	16	7015
	OC-55025T7022	5.5	25	8	7	10	5	16	7022
	OC-55025T7032	5.5	25	8	7	10	5	16	7032
	OC-55025T7037	5.5	25	8	7	10	5	16	7037
	OC-55025T7040	5.5	25	8	7	10	5	16	7040
	OC-55025T7042	5.5	25	8	7	10	5	16	7042
	OC-55025T7043	5.5	25	8	7	10	5	16	7043
	OC-55025T7044	5.5	25	8	7	10	5	16	7044
	OC-55025T7047	5.5	25	8	7	10	5	16	7047
	OC-55025T8004	5.5	25	8	7	10	5	16	8004
	OC-55025T8011	5.5	25	8	7	10	5	16	8011
	OC-55025T8012	5.5	25	8	7	10	5	16	8012
OC-55025T8014	5.5	25	8	7	10	5	16	8014	
OC-55025T8015	5.5	25	8	7	10	5	16	8015	
OC-55025T8016	5.5	25	8	7	10	5	16	8016	
OC-55025T8023	5.5	25	8	7	10	5	16	8023	
OC-55025T8028	5.5	25	8	7	10	5	16	8028	
OC-55025T9001	5.5	25	8	7	10	5	16	9001	
OC-55025T9003	5.5	25	8	7	10	5	16	9003	
OC-55025T9005	5.5	25	8	7	10	5	16	9005	
OC-55025T9007	5.5	25	8	7	10	5	16	9007	

Информация о продукте

Размер	Изделие	Шуруп			Прикрепляемый элемент		Максимальная толщина сверления	Размер шайбы	Цвет RAL
		Диаметр	Длина	Размер головки	Максимальная толщина закрепляемого элемента с шайбой	Максимальная толщина закрепляемого элемента без шайбы			
		d	l	S	t_{fix}				
		[мм]							
Ø5.5	OC-55025T9011	5.5	25	8	7	10	5	16	9011
	OC-55025T9016	5.5	25	8	7	10	5	16	9016
	OC-55032T1002	5.5	32	8	14	17	5	16	1002
	OC-55032T1003	5.5	32	8	14	17	5	16	1003
	OC-55032T1013	5.5	32	8	14	17	5	16	1013
	OC-55032T1015	5.5	32	8	14	17	5	16	1015
	OC-55032T1017	5.5	32	8	14	17	5	16	1017
	OC-55032T1021	5.5	32	8	14	17	5	16	1021
	OC-55032T3000	5.5	32	8	14	17	5	16	3000
	OC-55032T3009	5.5	32	8	14	17	5	16	3009
	OC-55032T3011	5.5	32	8	14	17	5	16	3011
	OC-55032T3016	5.5	32	8	14	17	5	16	3016
	OC-55032T5009	5.5	32	8	14	17	5	16	5009
	OC-55032T5010	5.5	32	8	14	17	5	16	5010
	OC-55032T5012	5.5	32	8	14	17	5	16	5012
	OC-55032T5019	5.5	32	8	14	17	5	16	5019
	OC-55032T5024	5.5	32	8	14	17	5	16	5024
	OC-55032T6002	5.5	32	8	14	17	5	16	6002
	OC-55032T6003	5.5	32	8	14	17	5	16	6003
	OC-55032T6005	5.5	32	8	14	17	5	16	6005
	OC-55032T6016	5.5	32	8	14	17	5	16	6016
	OC-55032T6020	5.5	32	8	14	17	5	16	6020
	OC-55032T6021	5.5	32	8	14	17	5	16	6021
	OC-55032T6029	5.5	32	8	14	17	5	16	6029
	OC-55032T7000	5.5	32	8	14	17	5	16	7000
	OC-55032T7004	5.5	32	8	14	17	5	16	7004
	OC-55032T7012	5.5	32	8	14	17	5	16	7012
	OC-55032T7015	5.5	32	8	14	17	5	16	7015
	OC-55032T7016	5.5	32	8	14	17	5	16	7016
	OC-55032T7024	5.5	32	8	14	17	5	16	7024
	OC-55032T7035	5.5	32	8	14	17	5	16	7035
	OC-55032T7037	5.5	32	8	14	17	5	16	7037
	OC-55032T7046	5.5	32	8	14	17	5	16	7046
	OC-55032T7047	5.5	32	8	14	17	5	16	7047
	OC-55032T8004	5.5	32	8	14	17	5	16	8004
	OC-55032T8011	5.5	32	8	14	17	5	16	8011
	OC-55032T8014	5.5	32	8	14	17	5	16	8014
	OC-55032T8015	5.5	32	8	14	17	5	16	8015
	OC-55032T8016	5.5	32	8	14	17	5	16	8016
	OC-55032T8017	5.5	32	8	14	17	5	16	8017
OC-55032T8019	5.5	32	8	14	17	5	16	8019	
OC-55032T9002	5.5	32	8	14	17	5	16	9002	
OC-55032T9003	5.5	32	8	14	17	5	16	9003	
OC-55032T9005	5.5	32	8	14	17	5	16	9005	
OC-55032T9006	5.5	32	8	14	17	5	16	9006	
OC-55032T9007	5.5	32	8	14	17	5	16	9007	
OC-55032T9010	5.5	32	8	14	17	5	16	9010	
OC-55032T9011	5.5	32	8	14	17	5	16	9011	
OC-55032T9016	5.5	32	8	14	17	5	16	9016	

Информация о продукте

Размер	Изделие	Шуруп			Прикрепляемый элемент		Максимальная толщина сверления	Размер шайбы	Цвет RAL
		Диаметр	Длина	Размер головки	Максимальная толщина закрепляемого элемента с шайбой	Максимальная толщина закрепляемого элемента без шайбы			
		d	l	S	t _{fix}				
		[мм]							
Ø5.5	OC-55032T9018	5.5	32	8	14	17	5	16	9018
	OC-55038T1002	5.5	38	8	4	7	5	16	1002
	OC-55038T1003	5.5	38	8	4	7	5	16	1003
	OC-55038T1005	5.5	38	8	4	7	5	16	1005
	OC-55038T1006	5.5	38	8	4	7	5	16	1006
	OC-55038T1013	5.5	38	8	4	7	5	16	1013
	OC-55038T1015	5.5	38	8	4	7	5	16	1015
	OC-55038T1021	5.5	38	8	4	7	5	16	1021
	OC-55038T2012	5.5	38	8	4	7	5	16	2012
	OC-55038T3000	5.5	38	8	4	7	5	16	3000
	OC-55038T3001	5.5	38	8	4	7	5	16	3001
	OC-55038T3004	5.5	38	8	4	7	5	16	3004
	OC-55038T3005	5.5	38	8	4	7	5	16	3005
	OC-55038T3009	5.5	38	8	4	7	5	16	3009
	OC-55038T3011	5.5	38	8	4	7	5	16	3011
	OC-55038T3016	5.5	38	8	4	7	5	16	3016
	OC-55038T3020	5.5	38	8	4	7	5	16	3020
	OC-55038T5002	5.5	38	8	4	7	5	16	5002
	OC-55038T5009	5.5	38	8	4	7	5	16	5009
	OC-55038T5010	5.5	38	8	4	7	5	16	5010
	OC-55038T5012	5.5	38	8	4	7	5	16	5012
	OC-55038T5024	5.5	38	8	4	7	5	16	5024
	OC-55038T6002	5.5	38	8	4	7	5	16	6002
	OC-55038T6003	5.5	38	8	4	7	5	16	6003
	OC-55038T6005	5.5	38	8	4	7	5	16	6005
	OC-55038T6011	5.5	38	8	4	7	5	16	6011
	OC-55038T6016	5.5	38	8	4	7	5	16	6016
	OC-55038T6020	5.5	38	8	4	7	5	16	6020
	OC-55038T6021	5.5	38	8	4	7	5	16	6021
	OC-55038T6029	5.5	38	8	4	7	5	16	6029
	OC-55038T7012	5.5	38	8	4	7	5	16	7012
	OC-55038T7015	5.5	38	8	4	7	5	16	7015
	OC-55038T7016	5.5	38	8	4	7	5	16	7016
	OC-55038T7022	5.5	38	8	4	7	5	16	7022
	OC-55038T7024	5.5	38	8	4	7	5	16	7024
	OC-55038T7035	5.5	38	8	4	7	5	16	7035
	OC-55038T7044	5.5	38	8	4	7	5	16	7044
	OC-55038T7047	5.5	38	8	4	7	5	16	7047
	OC-55038T8004	5.5	38	8	4	7	5	16	8004
	OC-55038T8011	5.5	38	8	4	7	5	16	8011
OC-55038T8012	5.5	38	8	4	7	5	16	8012	
OC-55038T8014	5.5	38	8	4	7	5	16	8014	
OC-55038T8015	5.5	38	8	4	7	5	16	8015	
OC-55038T8016	5.5	38	8	4	7	5	16	8016	
OC-55038T8017	5.5	38	8	4	7	5	16	8017	
OC-55038T8019	5.5	38	8	4	7	5	16	8019	
OC-55038T9002	5.5	38	8	4	7	5	16	9002	
OC-55038T9003	5.5	38	8	4	7	5	16	9003	
OC-55038T9005	5.5	38	8	4	7	5	16	9005	

Информация о продукте

Размер	Изделие	Шуруп			Прикрепляемый элемент		Максимальная толщина сверления	Размер шайбы	Цвет RAL
		Диаметр	Длина	Размер головки	Максимальная толщина закрепляемого элемента с шайбой	Максимальная толщина закрепляемого элемента без шайбы			
		d	l	S	t _{fix}				
		[мм]							
Ø5.5	OC-55038T9007	5.5	38	8	4	7	5	16	9007
	OC-55038T9010	5.5	38	8	4	7	5	16	9010
	OC-55038T9011	5.5	38	8	4	7	5	16	9011
	OC-55038T9016	5.5	38	8	4	7	5	16	9016
	OC-55045T1002	5.5	45	8	4	7	5	16	1002
	OC-55045T1013	5.5	45	8	4	7	5	16	1013
	OC-55045T3000	5.5	45	8	4	7	5	16	3000
	OC-55045T3009	5.5	45	8	4	7	5	16	3009
	OC-55045T3011	5.5	45	8	4	7	5	16	3011
	OC-55045T3016	5.5	45	8	4	7	5	16	3016
	OC-55045T5009	5.5	45	8	4	7	5	16	5009
	OC-55045T5010	5.5	45	8	4	7	5	16	5010
	OC-55045T6003	5.5	45	8	4	7	5	16	6003
	OC-55045T6005	5.5	45	8	4	7	5	16	6005
	OC-55045T6011	5.5	45	8	4	7	5	16	6011
	OC-55045T6016	5.5	45	8	4	7	5	16	6016
	OC-55045T6020	5.5	45	8	4	7	5	16	6020
	OC-55045T6029	5.5	45	8	4	7	5	16	6029
	OC-55045T7015	5.5	45	8	4	7	5	16	7015
	OC-55045T7024	5.5	45	8	4	7	5	16	7024
	OC-55045T7035	5.5	45	8	4	7	5	16	7035
	OC-55045T8004	5.5	45	8	4	7	5	16	8004
	OC-55045T8011	5.5	45	8	4	7	5	16	8011
	OC-55045T8014	5.5	45	8	4	7	5	16	8014
	OC-55045T8015	5.5	45	8	4	7	5	16	8015
	OC-55045T8017	5.5	45	8	4	7	5	16	8017
	OC-55045T8019	5.5	45	8	4	7	5	16	8019
	OC-55045T9002	5.5	45	8	4	7	5	16	9002
	OC-55045T9005	5.5	45	8	4	7	5	16	9005
	OC-55045T9006	5.5	45	8	4	7	5	16	9006
	OC-55045T9007	5.5	45	8	4	7	5	16	9007
	OC-55045T9010	5.5	45	8	4	7	5	16	9010
	OC-55045T9011	5.5	45	8	4	7	5	16	9011
	OC-55055T1002	5.5	55	8	4	7	5	16	1002
	OC-55055T1006	5.5	55	8	4	7	5	16	1006
	OC-55055T1013	5.5	55	8	4	7	5	16	1013
	OC-55055T3000	5.5	55	8	4	7	5	16	3000
	OC-55055T3009	5.5	55	8	4	7	5	16	3009
	OC-55055T3011	5.5	55	8	4	7	5	16	3011
	OC-55055T3016	5.5	55	8	4	7	5	16	3016
OC-55055T3019	5.5	55	8	4	7	5	16	3019	
OC-55055T4008	5.5	55	8	4	7	5	16	4008	
OC-55055T5010	5.5	55	8	4	7	5	16	5010	
OC-55055T6003	5.5	55	8	4	7	5	16	6003	
OC-55055T6005	5.5	55	8	4	7	5	16	6005	
OC-55055T6007	5.5	55	8	4	7	5	16	6007	
OC-55055T6016	5.5	55	8	4	7	5	16	6016	
OC-55055T6020	5.5	55	8	4	7	5	16	6020	
OC-55055T6029	5.5	55	8	4	7	5	16	6029	

Информация о продукте

Размер	Изделие	Шуруп			Прикрепляемый элемент		Максимальная толщина сверления	Размер шайбы	Цвет RAL
		Диаметр	Длина	Размер головки	Максимальная толщина закрепляемого элемента с шайбой	Максимальная толщина закрепляемого элемента без шайбы			
		d	l	S	t_{fix}				
		[мм]							
Ø5.5	OC-55055T7004	5.5	55	8	4	7	5	16	7004
	OC-55055T7005	5.5	55	8	4	7	5	16	7005
	OC-55055T7011	5.5	55	8	4	7	5	16	7011
	OC-55055T7015	5.5	55	8	4	7	5	16	7015
	OC-55055T7016	5.5	55	8	4	7	5	16	7016
	OC-55055T7024	5.5	55	8	4	7	5	16	7024
	OC-55055T7035	5.5	55	8	4	7	5	16	7035
	OC-55055T7037	5.5	55	8	4	7	5	16	7037
	OC-55055T7040	5.5	55	8	4	7	5	16	7040
	OC-55055T8004	5.5	55	8	4	7	5	16	8004
	OC-55055T8011	5.5	55	8	4	7	5	16	8011
	OC-55055T8014	5.5	55	8	4	7	5	16	8014
	OC-55055T8015	5.5	55	8	4	7	5	16	8015
	OC-55055T8017	5.5	55	8	4	7	5	16	8017
	OC-55055T8019	5.5	55	8	4	7	5	16	8019
	OC-55055T9002	5.5	55	8	4	7	5	16	9002
	OC-55055T9003	5.5	55	8	4	7	5	16	9003
	OC-55055T9005	5.5	55	8	4	7	5	16	9005
	OC-55055T9006	5.5	55	8	4	7	5	16	9006
	OC-55055T9007	5.5	55	8	4	7	5	16	9007
	OC-55055T9010	5.5	55	8	4	7	5	16	9010
	OC-55055T9011	5.5	55	8	4	7	5	16	9011
	OC-55075T1002	5.5	75	8	57	60	8	16	1002
	OC-55075T1013	5.5	75	8	57	60	8	16	1013
	OC-55075T1015	5.5	75	8	57	60	8	16	1015
	OC-55075T1018	5.5	75	8	57	60	8	16	1018
	OC-55075T3000	5.5	75	8	57	60	8	16	3000
	OC-55075T3003	5.5	75	8	57	60	8	16	3003
	OC-55075T3004	5.5	75	8	57	60	8	16	3004
	OC-55075T3005	5.5	75	8	57	60	8	16	3005
	OC-55075T3009	5.5	75	8	57	60	8	16	3009
	OC-55075T3011	5.5	75	8	57	60	8	16	3011
	OC-55075T3016	5.5	75	8	57	60	8	16	3016
	OC-55075T5002	5.5	75	8	57	60	8	16	5002
	OC-55075T5005	5.5	75	8	57	60	8	16	5005
	OC-55075T5010	5.5	75	8	57	60	8	16	5010
	OC-55075T5021	5.5	75	8	57	60	8	16	5021
	OC-55075T6002	5.5	75	8	57	60	8	16	6002
	OC-55075T6003	5.5	75	8	57	60	8	16	6003
	OC-55075T6005	5.5	75	8	57	60	8	16	6005
	OC-55075T6007	5.5	75	8	57	60	8	16	6007
	OC-55075T6016	5.5	75	8	57	60	8	16	6016
OC-55075T6020	5.5	75	8	57	60	8	16	6020	
OC-55075T6029	5.5	75	8	57	60	8	16	6029	
OC-55075T7004	5.5	75	8	57	60	8	16	7004	
OC-55075T7015	5.5	75	8	57	60	8	16	7015	
OC-55075T7016	5.5	75	8	57	60	8	16	7016	
OC-55075T7024	5.5	75	8	57	60	8	16	7024	
OC-55075T7032	5.5	75	8	57	60	8	16	7032	

Информация о продукте

Размер	Изделие	Шуруп			Прикрепляемый элемент		Максимальная толщина сверления	Размер шайбы	Цвет RAL
		Диаметр	Длина	Размер головки	Максимальная толщина закрепляемого элемента с шайбой	Максимальная толщина закрепляемого элемента без шайбы			
		d	l	S	t _{fix}				
		[мм]							
Ø5.5	OC-55075T7035	5.5	75	8	57	60	8	16	7035
	OC-55075T7047	5.5	75	8	57	60	8	16	7047
	OC-55075T8004	5.5	75	8	57	60	8	16	8004
	OC-55075T8011	5.5	75	8	57	60	8	16	8011
	OC-55075T8014	5.5	75	8	57	60	8	16	8014
	OC-55075T8015	5.5	75	8	57	60	8	16	8015
	OC-55075T8019	5.5	75	8	57	60	8	16	8019
	OC-55075T9002	5.5	75	8	57	60	8	16	9002
	OC-55075T9003	5.5	75	8	57	60	8	16	9003
	OC-55075T9005	5.5	75	8	57	60	8	16	9005
	OC-55075T9006	5.5	75	8	57	60	8	16	9006
	OC-55075T9007	5.5	75	8	57	60	8	16	9007
	OC-55075T9010	5.5	75	8	57	60	8	16	9010
	OC-55075T9011	5.5	75	8	57	60	8	16	9011
	OC-55090T1002	5.5	90	8	72	75	8	16	1002
	OC-55090T1013	5.5	90	8	72	75	8	16	1013
	OC-55090T3000	5.5	90	8	72	75	8	16	3000
	OC-55090T3009	5.5	90	8	72	75	8	16	3009
	OC-55090T3011	5.5	90	8	72	75	8	16	3011
	OC-55090T3016	5.5	90	8	72	75	8	16	3016
	OC-55090T5009	5.5	90	8	72	75	8	16	5009
	OC-55090T5010	5.5	90	8	72	75	8	16	5010
	OC-55090T5012	5.5	90	8	72	75	8	16	5012
	OC-55090T6002	5.5	90	8	72	75	8	16	6002
	OC-55090T6003	5.5	90	8	72	75	8	16	6003
	OC-55090T6005	5.5	90	8	72	75	8	16	6005
	OC-55090T6016	5.5	90	8	72	75	8	16	6016
	OC-55090T6020	5.5	90	8	72	75	8	16	6020
	OC-55090T7015	5.5	90	8	72	75	8	16	7015
	OC-55090T7035	5.5	90	8	72	75	8	16	7035
	OC-55090T8004	5.5	90	8	72	75	8	16	8004
	OC-55090T8011	5.5	90	8	72	75	8	16	8011
	OC-55090T8014	5.5	90	8	72	75	8	16	8014
	OC-55090T8015	5.5	90	8	72	75	8	16	8015
	OC-55090T8017	5.5	90	8	72	75	8	16	8017
	OC-55090T8019	5.5	90	8	72	75	8	16	8019
	OC-55090T9002	5.5	90	8	72	75	8	16	9002
	OC-55090T9005	5.5	90	8	72	75	8	16	9005
	OC-55090T9006	5.5	90	8	72	75	8	16	9006
	OC-55090T9007	5.5	90	8	72	75	8	16	9007
	OC-55090T9010	5.5	90	8	72	75	8	16	9010
	OC-55090T9011	5.5	90	8	72	75	8	16	9011
OC-55120T1002	5.5	120	8	102	105	8	16	1002	
OC-55120T1013	5.5	120	8	102	105	8	16	1013	
OC-55120T3000	5.5	120	8	102	105	8	16	3000	
OC-55120T3009	5.5	120	8	102	105	8	16	3009	
OC-55120T3011	5.5	120	8	102	105	8	16	3011	
OC-55120T3016	5.5	120	8	102	105	8	16	3016	
OC-55120T5010	5.5	120	8	102	105	8	16	5010	

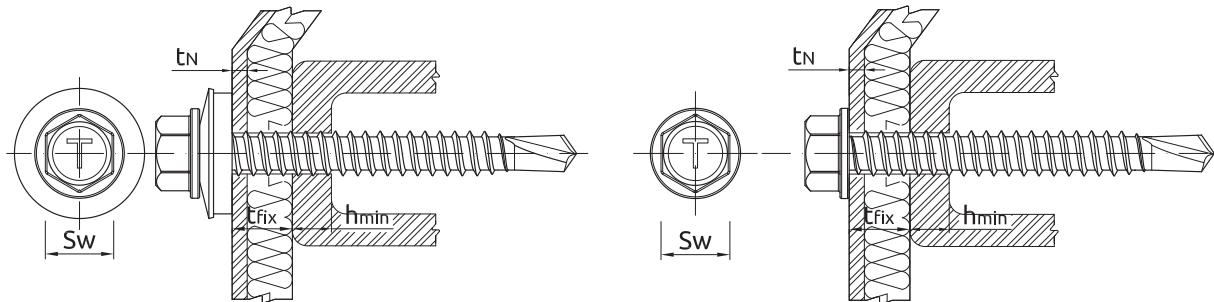
Информация о продукте

Размер	Изделие	Шуруп			Прикрепляемый элемент		Максимальная толщина сверления	Размер шайбы	Цвет RAL
		Диаметр	Длина	Размер головки	Максимальная толщина закрепляемого элемента с шайбой	Максимальная толщина закрепляемого элемента без шайбы			
		d	l	S	t_{fix}				
		[мм]							
Ø5.5	OC-55120T5012	5.5	120	8	102	105	8	16	5012
	OC-55120T6002	5.5	120	8	102	105	8	16	6002
	OC-55120T6003	5.5	120	8	102	105	8	16	6003
	OC-55120T6005	5.5	120	8	102	105	8	16	6005
	OC-55120T6016	5.5	120	8	102	105	8	16	6016
	OC-55120T6020	5.5	120	8	102	105	8	16	6020
	OC-55120T7004	5.5	120	8	102	105	8	16	7004
	OC-55120T7024	5.5	120	8	102	105	8	16	7024
	OC-55120T7035	5.5	120	8	102	105	8	16	7035
	OC-55120T8004	5.5	120	8	102	105	8	16	8004
	OC-55120T8011	5.5	120	8	102	105	8	16	8011
	OC-55120T8014	5.5	120	8	102	105	8	16	8014
	OC-55120T8015	5.5	120	8	102	105	8	16	8015
	OC-55120T8017	5.5	120	8	102	105	8	16	8017
	OC-55120T8019	5.5	120	8	102	105	8	16	8019
	OC-55120T9002	5.5	120	8	102	105	8	16	9002
	OC-55120T9005	5.5	120	8	102	105	8	16	9005
	OC-55120T9006	5.5	120	8	102	105	8	16	9006
	OC-55120T9007	5.5	120	8	102	105	8	16	9007
	OC-55120T9010	5.5	120	8	102	105	8	16	9010
OC-55120T9011	5.5	120	8	102	105	8	16	9011	
Ø6.3	OC-63019T191002	6.3	19	10	2	5	6	19	1002
	OC-63019T197047	6.3	19	10	2	5	6	19	7047
	OC-63019T199016	6.3	19	10	2	5	6	19	9016
	OC-63019T91015	6.3	19	10	2	5	6	19	1015
	OC-63019T95008	6.3	19	10	2	5	6	19	5008
	OC-63019T97015	6.3	19	10	2	5	6	19	7015
	OC-63019T97022	6.3	19	10	2	5	6	19	7022
	OC-63019T98012	6.3	19	10	2	5	6	19	8012
	OC-63019T98017	6.3	19	10	2	5	6	19	8017
	OC-63019T99002	6.3	19	10	2	5	6	19	9002
	OC-63019T99005	6.3	19	10	2	5	6	19	9005
	OC-63019T99006	6.3	19	10	2	5	6	19	9006
	OC-63019T99010	6.3	19	10	2	5	6	19	9010
	OC-63022T199002	6.3	22	10	5	8	6	16, 19	9002
	OC-63025T1015	6.3	25	10	8	11	6	16, 19	1015
	OC-63025T191002	6.3	25	10	8	11	6	16, 19	1002
	OC-63025T193005	6.3	25	10	8	11	6	16, 19	3005
	OC-63025T196020	6.3	25	10	8	11	6	16, 19	6020
	OC-63025T197016	6.3	25	10	8	11	6	16, 19	7016
	OC-63025T197024	6.3	25	10	8	11	6	16, 19	7024
	OC-63025T197035	6.3	25	10	8	11	6	16, 19	7035
	OC-63025T197047	6.3	25	10	8	11	6	16, 19	7047
	OC-63025T95008	6.3	25	10	8	11	6	16, 19	5008
	OC-63025T99002	6.3	25	10	8	11	6	16, 19	9002
	OC-63025T99006	6.3	25	10	8	11	6	16, 19	9006
	OC-63025T99007	6.3	25	10	8	11	6	16, 19	9007
OC-63025T99010	6.3	25	10	8	11	6	16, 19	9010	
OC-63032T196029	6.3	25	10	8	11	6	16, 19	6029	

Информация о продукте

Размер	Изделие	Шуруп			Прикрепляемый элемент		Максимальная толщина сверления	Размер шайбы	Цвет RAL
		Диаметр	Длина	Размер головки	Максимальная толщина закрепляемого элемента с шайбой	Максимальная толщина закрепляемого элемента без шайбы			
		d	l	S	t_{fix}				
[мм]									
Ø6.3	OC-63032T197035	6.3	25	10	8	11	6	16, 19	7035
	OC-63032T199010	6.3	25	10	8	11	6	16, 19	9010
	OC-63038T165010	6.3	25	10	8	11	6	16, 19	5010
	OC-63038T196020	6.3	25	10	8	11	6	16, 19	6020
	OC-63038T197024	6.3	25	10	8	11	6	16, 19	7024
	OC-63038T198017	6.3	25	10	8	11	6	16, 19	8017
	OC-63038T199005	6.3	25	10	8	11	6	16, 19	9005
	OC-63055T197015	6.3	55	10	38	41	6	16, 19	7015
	OC-63055T197035	6.3	55	10	38	41	6	16, 19	7035
	OC-63055T199010	6.3	55	10	38	41	6	16, 19	9010
	OC-630090T19	6.3	90	10	73	76	6	16, 19	-

Основные монтажные параметры



Размер			Ø4.8	Ø5.5 L<70	Ø5.5 L>70	Ø6.3
Диаметр отверстия в основании	d_0	[мм]	-	-	-	-
Минимальная глубина отверстия в основании	h_0	[мм]	-	-	-	-
Минимальная глубина заделки анкера в основание	h_{nom}	[мм]	-	-	-	-
Минимальная толщина основания	h_{min}	[мм]	0.75	1	1.5	1
Минимальное расстояние между точками крепления	s_{min}	[мм]	30	30	30	30
Минимальное расстояние от края основания	c_{min}	[мм]	10	10	10	10
Размер ключа	Sw	[мм]	8	8	8	10
Диаметр шурупа	d	[мм]	4.8	5.5	5.5	6.3

Основные механические параметры

Рабочие характеристики отдельного крепления без учета влияния краёв и соседних креплений

Размер	УСИЛИЕ НА ВЫРЫВ			УСИЛИЕ НА СРЕЗ			
	Ø4.8 (T14)	Ø5.5 (T16)	Ø6.3 (T16)	Ø4.8	Ø5.5	Ø6.3	
СРЕДНЯЯ РАЗРУШАЮЩАЯ НАГРУЗКА							
Толщина основания 0,75mm	[кН]	0.76	-	-	1.34	1.50	1.26
Толщина основания 1,00mm	[кН]	1.08	0.95	1.20	1.95	2.05	1.40
Толщина основания 1,25mm	[кН]	1.63	1.36	1.39	2.70	2.79	2.65
Толщина основания 1,50mm	[кН]	2.54	1.27	2.18	3.02	-	-
Толщина основания 2,00mm	[кН]	3.21	3.21	3.21	-	-	-
Толщина основания 3,00mm	[кН]	-	3.21	3.21	-	-	-

Основные механические параметры

Размер	УСИЛИЕ НА ВЫРЫВ			УСИЛИЕ НА СРЕЗ			
	Ø4.8 (T14)	Ø5.5 (T16)	Ø6.3 (T16)	Ø4.8	Ø5.5	Ø6.3	
ХАРАКТЕРНАЯ НАГРУЗКА							
Толщина основания 0,75mm	[кН]	0.61	-	-	1.07	1.20	1.01
Толщина основания 1,00mm	[кН]	0.87	0.77	0.97	1.58	1.66	1.13
Толщина основания 1,25mm	[кН]	1.27	1.07	1.09	2.11	2.18	2.07
Толщина основания 1,50mm	[кН]	2.08	1.04	1.79	2.48	-	-
Толщина основания 2,00mm	[кН]	2.64	2.64	2.64	-	-	-
Толщина основания 3,00mm	[кН]	-	2.64	2.64	-	-	-
РАСЧЁТНАЯ НАГРУЗКА							
Толщина основания 0,75mm	[кН]	0.46	-	-	0.80	0.90	0.76
Толщина основания 1,00mm	[кН]	0.65	0.58	0.73	0.19	1.25	0.85
Толщина основания 1,25mm	[кН]	0.95	0.80	0.82	1.59	1.64	1.56
Толщина основания 1,50mm	[кН]	1.56	0.78	1.35	1.86	-	-
Толщина основания 2,00mm	[кН]	1.98	1.98	1.98	-	-	-
Толщина основания 3,00mm	[кН]	-	1.98	1.98	-	-	-
РЕКОМЕНДУЕМАЯ НАГРУЗКА							
Толщина основания 0,75mm	[кН]	0.33	-	-	0.57	0.64	0.54
Толщина основания 1,00mm	[кН]	0.46	0.41	0.52	0.14	0.89	0.61
Толщина основания 1,25mm	[кН]	0.68	0.57	0.59	1.14	1.17	1.11
Толщина основания 1,50mm	[кН]	1.11	0.56	0.96	1.33	-	-
Толщина основания 2,00mm	[кН]	1.42	1.42	1.42	-	-	-
Толщина основания 3,00mm	[кН]	1.42	1.42	1.42	-	-	-

Рабочие параметры

РАБОЧИЕ ПАРАМЕТРЫ Ø4.8

УСИЛИЕ НА ВЫРЫВ

Размер	Ø4.8						
Толщина основания	h_{min}	[mm]	0.75	1.00	1.25	1.50	2.00
Характерная нагрузка	N_{Rk}	[кН]	0.61	0.87	1.27	2.08	2.93
Расчётная нагрузка $\gamma_{Ms} = 1.33$	N_{Rd}	[кН]	0.46	0.65	0.95	1.56	2.20

РАСТЯГИВАЮЩАЯ НАГРУЗКА ПРИ ПРОТЯГИВАНИИ ВИНТА С ШАЙБОЙ 14 ЧЕРЕЗ ПРИКРЕПЛЯЕМЫЙ ЭЛЕМЕНТ

Размер	Ø4.8						
Толщина листа прикрепляемого	t_N	[mm]	0.40	0.50	0.63	0.75	1.00
Характерная нагрузка	$N_{o,Rk}$	[кН]	1.62	2.64	3.56	4.27	4.75
Расчётная нагрузка $\gamma_{Ms} = 1.33$	$N_{o,Rd}$	[кН]	1.22	1.98	2.68	3.21	3.57

УСИЛИЕ НА СРЕЗ

Размер	Ø4.8							
Толщина листа прикрепляемого	t_N	[mm]	0.50	0.63	0.75	1.00	1.25	1.50
ТОЛЩИНА ОСНОВАНИЯ 0.75 мм								
Характерная нагрузка	V_{Rk}	[кН]	0.96	1.02	1.07	-	-	-
Расчётная нагрузка $\gamma_{Mc} = 1.33$	V_{Rd}	[кН]	0.72	0.77	0.80	-	-	-
ТОЛЩИНА ОСНОВАНИЯ 1.00 мм								
Характерная нагрузка	V_{Rk}	[кН]	0.96	1.02	1.07	1.58	-	-
Расчётная нагрузка $\gamma_{Mc} = 1.33$	V_{Rd}	[кН]	0.72	0.77	0.80	1.19	-	-
ТОЛЩИНА ОСНОВАНИЯ 1.25 мм								
Характерная нагрузка	V_{Rk}	[кН]	0.92	1.02	1.07	1.58	2.11	-
Расчётная нагрузка $\gamma_{Mc} = 1.33$	V_{Rd}	[кН]	0.72	0.77	0.80	1.19	1.59	-
ТОЛЩИНА ОСНОВАНИЯ 1.50 мм								
Характерная нагрузка	V_{Rk}	[кН]	0.92	1.02	1.07	1.58	2.11	2.48
Расчётная нагрузка $\gamma_{Mc} = 1.33$	V_{Rd}	[кН]	0.72	0.77	0.80	1.19	1.59	1.86

Рабочие параметры

РАБОЧИЕ ПАРАМЕТРЫ Ø5.5

УСИЛИЕ НА ВЫРЫВ

Размер			Ø5.5				
Толщина основания	h_{min}	[mm]	1.00	1.25	1.50	2.00	3.00
Характерная нагрузка	N_{Rk}	[кН]	0.77	1.07	1.04	2.84	6.33
Расчётная нагрузка $\gamma_{Ms} = 1.33$	N_{Rd}	[кН]	0.58	0.80	0.78	2.14	4.76

РАСТЯГИВАЮЩАЯ НАГРУЗКА ПРИ ПРОТЯГИВАНИИ ВИНТА С ШАЙБОЙ 16 ЧЕРЕЗ ПРИКРЕПЛЯЕМЫЙ ЭЛЕМЕНТ

Размер			Ø5.5				
Толщина листа прикрепляемого	t_N	[mm]	0.40	0.50	0.63	0.75	1.00
Характерная нагрузка	$N_{o,Rk}$	[кН]	1.62	2.64	3.56	4.27	4.75
Расчётная нагрузка $\gamma_{Ms} = 1.33$	$N_{o,Rd}$	[кН]	1.22	1.98	2.68	3.21	3.57

УСИЛИЕ НА СРЕЗ

Размер			Ø5.5				
Толщина листа прикрепляемого	t_N	[mm]	0.50	0.63	0.75	1.00	1.25
ТОЛЩИНА ОСНОВАНИЯ 1.00 мм							
Характерная нагрузка	V_{Rk}	[кН]	0.94	1.05	1.20	1.66	-
Расчётная нагрузка $\gamma_{Mc} = 1.33$	V_{Rd}	[кН]	0.71	0.79	0.90	1.25	-
ТОЛЩИНА ОСНОВАНИЯ 1.25 мм							
Характерная нагрузка	V_{Rk}	[кН]	0.94	1.05	1.20	1.66	2.18
Расчётная нагрузка $\gamma_{Mc} = 1.33$	V_{Rd}	[кН]	0.71	0.79	0.90	1.25	1.64

РАБОЧИЕ ПАРАМЕТРЫ Ø6.3

УСИЛИЕ НА ВЫРЫВ

Размер			Ø6.3				
Толщина основания	h_{min}	[mm]	1.00	1.25	1.50	2.00	3.00
Характерная нагрузка	N_{Rk}	[кН]	0.97	1.09	1.79	2.66	6.06
Расчётная нагрузка $\gamma_{Ms} = 1.33$	N_{Rd}	[кН]	0.73	0.82	1.35	2.00	4.56

РАСТЯГИВАЮЩАЯ НАГРУЗКА ПРИ ПРОТЯГИВАНИИ ВИНТА С ШАЙБОЙ 16 ЧЕРЕЗ ПРИКРЕПЛЯЕМЫЙ ЭЛЕМЕНТ

Размер			Ø6.3				
Толщина листа прикрепляемого	t_N	[mm]	0.40	0.50	0.63	0.75	1.00
Характерная нагрузка	$N_{o,Rk}$	[кН]	1.62	2.64	3.56	4.27	4.75
Расчётная нагрузка $\gamma_{Ms} = 1.33$	$N_{o,Rd}$	[кН]	1.22	1.98	2.68	3.21	3.57

УСИЛИЕ НА СРЕЗ

Размер			Ø6.3				
Толщина листа прикрепляемого	t_N	[mm]	0.50	0.63	0.75	1.00	1.25
ТОЛЩИНА ОСНОВАНИЯ 1.00 мм							
Характерная нагрузка	V_{Rk}	[кН]	0.93	0.95	1.01	1.13	-
Расчётная нагрузка $\gamma_{Mc} = 1.33$	V_{Rd}	[кН]	0.70	0.71	0.76	0.85	-
ТОЛЩИНА ОСНОВАНИЯ 1.25 мм							
Характерная нагрузка	V_{Rk}	[кН]	0.93	0.95	1.01	1.13	2.07
Расчётная нагрузка $\gamma_{Mc} = 1.33$	V_{Rd}	[кН]	0.70	0.71	0.76	0.85	1.56

Данные логистики

Изделие	Размер шайбы [мм]	Цвет RAL	Количество [шт]			Вес [кг]			ШТРИХ-КОД
			Единичная упаковка	Сборная упаковка	Поддон	Единичная упаковка	Сборная упаковка	Поддон	
OC-48016 ¹⁾	14		250	4000	96000	0.82	13.1	344.9	5906675325026
OC-48016T ¹⁾	14		250	4000	96000	1.16	18.6	475.4	5906675325040
OC-48019 ¹⁾	14		250	4000	96000	0.76	12.1	320.9	5906675325125
OC-48019T ¹⁾	14		250	4000	96000	1.14	18.2	467.8	5906675325149
OC-48025 ¹⁾	14		250	4000	96000	1.00	16.0	414.0	5906675325323
OC-48022 ¹⁾	14		250	4000	96000	0.85	13.6	356.4	5906675325224
OC-48032 ¹⁾	14		250	3000	72000	1.16	13.9	364.1	5906675325422
OC-48035 ¹⁾	14		250	3000	72000	1.24	14.9	387.1	5906675325521
OC-48038 ¹⁾	14		250	3000	72000	1.32	15.8	410.2	5906675325620
OC-48045 ¹⁾	14		100	1600	38400	0.66	10.6	283.4	5906675325729
OC-48045T ¹⁾	14		100	1600	38400	0.76	12.2	321.8	5906675325743
OC-48055 ¹⁾	14		100	1600	38400	0.76	12.2	321.8	5906675325828
OC-48055T ¹⁾	14		100	1600	38400	0.85	13.6	356.4	5906675325842
OC-55022 ¹⁾	16		200	3200	76800	0.95	15.2	394.8	5906675326924
OC-55022T ¹⁾	16		200	3200	76800	1.20	19.2	490.8	5906675326948
OC-55025 ¹⁾	16		200	3200	76800	1.19	19.1	488.5	5906675326023
OC-55025T ¹⁾	16		200	3200	76800	1.23	19.7	502.3	5906675326047
OC-55032 ¹⁾	16		100	1600	38400	0.66	10.6	283.4	5906675326122
OC-55032T ¹⁾	16		100	1600	38400	0.78	12.5	329.5	5906675326146
OC-55038 ¹⁾	16		100	1600	38400	0.74	11.8	313.4	5906675326221
OC-55045 ¹⁾	16		100	1600	38400	0.85	13.6	356.4	5906675326320
OC-55055 ¹⁾	16		100	1600	38400	0.95	15.2	394.8	5906675326528
OC-55055T ¹⁾	16		100	1600	38400	1.06	17.0	437.0	5906675326542
OC-55075 ¹⁾	16		100	1200	28800	0.95	11.4	303.6	5906675326627
OC-55075T ¹⁾	16		100	1200	28800	1.27	15.2	395.8	5906675326641
OC-55090 ¹⁾	16		100	1200	28800	1.36	16.3	421.7	5906675326726
OC-55090T ¹⁾	16		100	1200	28800	1.46	17.5	450.5	5906675326740
OC-55120 ¹⁾	16		100	1200	28800	1.57	18.8	482.2	5906675326825
OC-55120T ¹⁾	16		100	1200	28800	1.79	21.5	545.5	5906675326849
OC-63019 ¹⁾	16, 19		200	3200	76800	1.69	27.0	679.0	5906675798509
OC-63022 ¹⁾	16, 19		200	3200	76800	1.49	23.8	602.2	5906675339122
OC-63025 ¹⁾	16, 19		200	3200	76800	1.58	25.3	636.7	5906675339221
OC-63032 ¹⁾	16, 19		200	2400	57600	1.49	17.9	459.1	5906675339429
OC-63038 ¹⁾	16, 19		200	2400	57600	2.0	24.0	606.0	5906675339528
OC-63045 ¹⁾	16, 19		100	1200	28800	1.22	14.6	381.4	5906675329222
OC-63055 ¹⁾	16, 19		100	1200	28800	1.38	16.6	427.4	5906675329321
OC-63075 ¹⁾	16, 19		100	1200	28800	1.70	20.4	519.6	5906675329420
OC-63090 ¹⁾	16, 19		100	1200	28800	1.90	22.8	577.2	5906675329529
OC-63120 ¹⁾	16, 19		100	1200	28800	2.4	29.0	727.0	5906675329628
OC-48022T ¹⁾	14		250	4000	96000	1.20	19.2	490.8	5906675325248
OC-48025T ¹⁾	14		250	4000	96000	1.25	20.0	510.0	5906675325347
OC-48032T ¹⁾	14		250	3000	72000	1.48	17.8	456.2	5906675325446
OC-48035T ¹⁾	14		250	3000	72000	1.48	17.8	456.2	5906675325545
OC-48038T ¹⁾	14		250	3000	72000	1.58	19.0	485.0	5906675325644
OC-55038T ¹⁾	16		100	1600	38400	0.85	13.6	356.4	5906675326245
OC-55045T ¹⁾	16		100	1600	38400	0.83	13.3	348.3	5906675326344
OC-63019T19 ¹⁾	16		200	3200	76800	0.20	3.2	106.8	5906675036045
OC-48050 ¹⁾	14		100	1800	43200	0.72	13.0	341.0	5906675137339
OC-55022AN-C ¹⁾	16		200	3200	115200	1.20	19.2	721.2	5906675436548
ON-55032TN-C ¹⁾	16		100	1600	38400	0.76	12.2	321.8	5906675064406
OCK-48019T ¹⁾	14		4	4	648	4.1	4.1	692.8	5906675114071
OCK-55025T ¹⁾	14		4	4	648	4.1	4.1	696.0	5906675114088
OC-55025T19 ¹⁾	16		200	3200	76800	1.23	19.7	502.3	5906675282404
OC-63022T19 ¹⁾	16, 19		200	3200	76800	0.10	1.60	68.4	5906675008929

Данные логистики

Изделие	Размер шайбы [мм]	Цвет RAL	Количество [шт]			Вес [кг]			ШТРИХ-КОД
			Единичная упаковка	Сборная упаковка	Поддон	Единичная упаковка	Сборная упаковка	Поддон	
OC-63025T19 ¹⁾	16, 19		200	3200	76800	0.20	3.2	106.8	5906675260891
OC-63032T19 ¹⁾	16, 19		200	2400	57600	1.79	21.5	544.9	5906675096704
OC-63045T19 ¹⁾	16, 19		100	1200	28800	1.05	12.6	332.4	5906675477374
OC-63055T19 ¹⁾	16, 19		100	1200	28800	1.20	14.4	375.6	5906675071282
OC-63075T19 ¹⁾	16, 19		100	1200	28800	1.70	20.4	519.6	5906675071305
OC-63090T19 ¹⁾	16, 19		100	1200	28800	1.90	22.8	577.2	5906675084213
OC-63120T19 ¹⁾	16, 19		100	1200	28800	2.6	31.0	775.1	5906675016498
OC-48019T1015 ¹⁾	14	1015	250	4000	96000	1.14	18.2	467.8	2014801910152
OC-48019T3005 ¹⁾	14	3005	250	4000	96000	1.14	18.2	467.8	2014801930051
OC-48019T3009 ¹⁾	14	3009	250	4000	96000	1.14	18.2	467.8	2014801930099
OC-48019T3011 ¹⁾	14	3011	250	4000	96000	1.14	18.2	467.8	2014801930112
OC-48019T6020 ¹⁾	14	6020	250	4000	96000	1.14	18.2	467.8	2014801960201
OC-48019T7016 ¹⁾	14	7016	250	4000	96000	1.14	18.2	467.8	2014801970163
OC-48019T7024 ¹⁾	14	7024	250	4000	96000	1.14	18.2	467.8	2014801970248
OC-48019T7035 ¹⁾	14	7035	250	4000	96000	1.14	18.2	467.8	2014801970354
OC-48019T8004 ¹⁾	14	8004	250	4000	96000	1.14	18.2	467.8	2014801980049
OC-48019T8017 ¹⁾	14	8017	250	4000	96000	1.14	18.2	467.8	2014801980179
OC-48019T8019 ¹⁾	14	8019	250	4000	96000	1.14	18.2	467.8	2014801980193
OC-48019T9002 ¹⁾	14	9002	250	4000	96000	1.14	18.2	467.8	2014801990024
OC-48019T9005 ¹⁾	14	9005	250	4000	96000	1.14	18.2	467.8	2014801990055
OC-48019T9006 ¹⁾	14	9006	250	4000	96000	1.14	18.2	467.8	2014801990062
OC-48019T9010 ¹⁾	14	9010	250	4000	96000	1.14	18.2	467.8	2014801990109
OC-48022T9006 ¹⁾	14	9006	250	4000	96000	1.20	19.2	490.8	2014802290062
OC-48025T7016 ¹⁾	14	7016	250	4000	96000	1.25	20.0	510.0	2014802570164
OC-48025T8017 ¹⁾	14	8017	250	4000	96000	1.25	20.0	510.0	2014802580170
OC-48025T9002 ¹⁾	14	9002	250	4000	96000	1.25	20.0	510.0	2014802590025
OC-48025T9006 ¹⁾	14	9006	250	4000	96000	1.25	20.0	510.0	2014802590063
OC-48025T9010 ¹⁾	14	9010	250	4000	96000	1.25	20.0	510.0	2014802590100
OC-48035T7016 ¹⁾	14	7016	250	3000	72000	1.48	17.8	456.2	2014803570163
OC-48035T8017 ¹⁾	14	8017	250	3000	72000	1.48	17.8	456.2	2014803580179
OC-48035T9010 ¹⁾	14	9010	250	3000	72000	1.48	17.8	456.2	2014803590109
OC-48038T8017 ¹⁾	14	8017	250	3000	72000	1.58	19.0	485.0	2014803880170
OC-55025T3005 ¹⁾	16	3005	200	3200	76800	1.10	17.5	450.9	2015502530052
OC-55025T3009 ¹⁾	16	3009	200	3200	76800	1.10	17.5	450.9	2015502530090
OC-55025T3011 ¹⁾	16	3011	200	3200	76800	1.10	17.5	450.9	2015502530113
OC-55025T6020 ¹⁾	16	6020	200	3200	76800	1.10	17.5	450.9	2015502560202
OC-55025T7016 ¹⁾	16	7016	200	3200	76800	1.17	18.8	480.1	5906675155968
OC-55025T7024 ¹⁾	16	7024	200	3200	76800	1.10	17.5	450.9	2015502570249
OC-55025T7035 ¹⁾	16	7035	200	3200	76800	1.10	17.5	450.9	2015502570355
OC-55025T8017 ¹⁾	16	8017	200	3200	76800	1.10	17.5	450.9	2015502580170
OC-55025T8019 ¹⁾	16	8019	200	3200	76800	1.10	17.5	450.9	2015502580194
OC-55025T9002 ¹⁾	16	9002	200	3200	76800	1.10	17.5	450.9	2015502590025
OC-55025T9006 ¹⁾	16	9006	200	3200	76800	1.10	17.5	450.9	2015502590063
OC-55025T9010 ¹⁾	16	9010	200	3200	76800	1.10	17.5	450.9	2015502590100
OC-55038T9006 ¹⁾	16	9006	100	1600	38400	0.85	13.6	356.4	2015503890063
OC-55075T8017 ¹⁾	16	8017	100	1200	28800	1.27	15.2	395.8	2015507580175
OC-48016T1002 ¹⁾	14	1002	250	4000	96000	1.16	18.6	475.4	2014801610021
OC-48016T1003 ¹⁾	14	1003	250	4000	96000	1.16	18.6	475.4	2014801610038
OC-48016T1013 ¹⁾	14	1013	250	4000	96000	1.16	18.6	475.4	2014801610137
OC-48016T1015 ¹⁾	14	1015	250	4000	96000	1.16	18.6	475.4	2014801610151
OC-48016T1018 ¹⁾	14	1018	250	4000	96000	0.99	15.8	410.3	5906675088174
OC-48016T1021 ¹⁾	14	1021	250	4000	96000	1.16	18.6	475.4	2014801610212
OC-48016T3000 ¹⁾	14	3000	250	4000	96000	1.16	18.6	475.4	2014801630005
OC-48016T3004 ¹⁾	14	3004	250	4000	96000	1.16	18.6	475.4	2014801630043

Данные логистики

Изделие	Размер шайбы [мм]	Цвет RAL	Количество [шт]			Вес [кг]			ШТРИХ-КОД
			Единичная упаковка	Сборная упаковка	Поддон	Единичная упаковка	Сборная упаковка	Поддон	
OC-48016T3009 ¹⁾	14	3009	250	4000	96000	1.16	18.6	475.4	2014801630098
OC-48016T3011 ¹⁾	14	3011	250	4000	96000	1.00	16.0	413.7	2014801630111
OC-48016T3013 ¹⁾	14	3013	250	4000	96000	1.16	18.6	475.4	5906675282640
OC-48016T3016 ¹⁾	14	3016	250	4000	96000	1.01	16.2	419.2	2014801630166
OC-48016T5002 ¹⁾	14	5002	250	4000	96000	1.16	18.6	475.4	2014801650027
OC-48016T5005 ¹⁾	14	5005	250	4000	96000	1.16	18.6	475.4	5906675072135
OC-48016T5010 ¹⁾	14	5010	250	4000	96000	1.16	18.6	475.4	2014801650102
OC-48016T5012 ¹⁾	14	5012	250	4000	96000	1.16	18.6	475.4	2014801650126
OC-48016T5024 ¹⁾	14	5024	250	4000	96000	1.16	18.6	475.4	2014801650249
OC-48016T6001 ¹⁾	14	6001	250	4000	96000	1.16	18.6	475.4	2014801660019
OC-48016T6002 ¹⁾	14	6002	250	4000	96000	1.16	18.6	475.4	2014801660026
OC-48016T6003 ¹⁾	14	6003	250	4000	96000	1.16	18.6	475.4	2014801660033
OC-48016T6005 ¹⁾	14	6005	250	4000	96000	1.16	18.6	475.4	2014801660057
OC-48016T6009 ¹⁾	14	6009	250	4000	96000	1.16	18.6	475.4	2014801660095
OC-48016T6010 ¹⁾	14	6010	250	4000	96000	1.16	18.6	475.4	2014801660101
OC-48016T6011 ¹⁾	14	6011	250	4000	96000	1.16	18.6	475.4	2014801660118
OC-48016T6016 ¹⁾	14	6016	250	4000	96000	1.16	18.6	475.4	2014801660163
OC-48016T6018 ¹⁾	14	6018	250	4000	96000	1.16	18.6	475.4	2014801660187
OC-48016T6029 ¹⁾	14	6029	250	4000	96000	1.16	18.6	475.4	2014801660293
OC-48016T7000 ¹⁾	14	7000	250	4000	96000	1.09	17.4	447.7	5906675146423
OC-48016T7011 ¹⁾	14	7011	250	4000	96000	1.16	18.6	475.4	2014801670117
OC-48016T7015 ¹⁾	14	7015	250	4000	96000	1.16	18.6	475.4	2014801670155
OC-48016T7016 ¹⁾	14	7016	250	4000	96000	1.16	18.6	475.4	2014801670162
OC-48016T7024 ¹⁾	14	7024	250	4000	96000	1.16	18.6	475.4	2014801670247
OC-48016T7032 ¹⁾	14	7032	250	4000	96000	1.16	18.6	475.4	2014801670322
OC-48016T7035 ¹⁾	14	7035	250	4000	96000	1.16	18.6	475.4	2014801670353
OC-48016T7040 ¹⁾	14	7040	250	4000	96000	1.16	18.6	475.4	2014801670407
OC-48016T7042 ¹⁾	14	7042	250	4000	96000	1.16	18.6	475.4	2014801670421
OC-48016T7047 ¹⁾	14	7047	250	4000	96000	1.16	18.6	475.4	2014801670476
OC-48016T8004 ¹⁾	14	8004	250	4000	96000	1.16	18.6	475.4	2014801680048
OC-48016T8011 ¹⁾	14	8011	250	4000	96000	1.16	18.6	475.4	2014801680116
OC-48016T8012 ¹⁾	14	8012	250	4000	96000	1.16	18.6	475.4	2014801680123
OC-48016T8014 ¹⁾	14	8014	250	4000	96000	1.16	18.6	475.4	2014801680147
OC-48016T8015 ¹⁾	14	8015	250	4000	96000	1.16	18.6	475.4	2014801680154
OC-48016T8016 ¹⁾	14	8016	250	4000	96000	1.16	18.6	475.4	2014801680161
OC-48016T8017 ¹⁾	14	8017	250	4000	96000	1.16	18.6	475.4	2014801680178
OC-48016T8019 ¹⁾	14	8019	250	4000	96000	1.16	18.6	475.4	2014801680192
OC-48016T8023 ¹⁾	14	8023	250	4000	96000	1.09	17.4	447.7	5906675071404
OC-48016T9002 ¹⁾	14	9002	250	4000	96000	1.16	18.6	475.4	2014801690023
OC-48016T9003 ¹⁾	14	9003	250	4000	96000	1.16	18.6	475.4	2014801690030
OC-48016T9005 ¹⁾	14	9005	250	4000	96000	1.09	17.4	447.7	2014801690054
OC-48016T9006 ¹⁾	14	9006	250	4000	96000	1.16	18.6	475.4	2014801690061
OC-48016T9007 ¹⁾	14	9007	250	4000	96000	1.16	18.6	475.4	2014801690078
OC-48016T9010 ¹⁾	14	9010	250	4000	96000	1.16	18.6	475.4	2014801690108
OC-48016T9011 ¹⁾	14	9011	250	4000	96000	1.16	18.6	475.4	2014801690115
OC-48019T1001 ¹⁾	14	1001	250	4000	96000	1.14	18.2	467.8	2014801910015
OC-48019T1002 ¹⁾	14	1002	250	4000	96000	1.14	18.2	467.8	2014801910022
OC-48019T1003 ¹⁾	14	1003	250	4000	96000	1.14	18.2	467.8	2014801910039
OC-48019T1006 ¹⁾	14	1006	250	4000	96000	1.14	18.2	467.8	2014801910060
OC-48019T1013 ¹⁾	14	1013	250	4000	96000	1.14	18.2	467.8	2014801910138
OC-48019T1014 ¹⁾	14	1014	250	4000	96000	1.14	18.2	467.8	2014801910145
OC-48019T1016 ¹⁾	14	1016	250	4000	96000	1.14	18.2	467.8	2014801910169
OC-48019T1017 ¹⁾	14	1017	250	4000	96000	1.07	17.1	439.8	5906675005843
OC-48019T1018 ¹⁾	14	1018	250	4000	96000	1.14	18.2	467.8	2014801910183

Данные логистики

Изделие	Размер шайбы [мм]	Цвет RAL	Количество [шт]			Вес [кг]			ШТРИХ-КОД
			Единичная упаковка	Сборная упаковка	Поддон	Единичная упаковка	Сборная упаковка	Поддон	
OC-48019T1021 ¹⁾	14	1021	250	4000	96000	1.14	18.2	467.8	2014801910213
OC-48019T1024 ¹⁾	14	1024	250	4000	96000	1.14	18.2	467.8	2014801910244
OC-48019T2002 ¹⁾	14	2002	250	4000	96000	1.14	18.2	467.8	2014801920021
OC-48019T2008 ¹⁾	14	2008	250	4000	96000	1.14	18.2	467.8	2014801920083
OC-48019T2011 ¹⁾	14	2011	250	4000	96000	1.14	18.2	467.8	2014801920113
OC-48019T3000 ¹⁾	14	3000	250	4000	96000	1.14	18.2	467.8	2014801930006
OC-48019T3003 ¹⁾	14	3003	250	4000	96000	1.14	18.2	467.8	2014801930037
OC-48019T3004 ¹⁾	14	3004	250	4000	96000	1.07	17.1	439.8	5906675232300
OC-48019T3013 ¹⁾	14	3013	250	4000	96000	1.14	18.2	467.8	2014801930136
OC-48019T3016 ¹⁾	14	3016	250	4000	96000	1.14	18.2	467.8	2014801930167
OC-48019T3020 ¹⁾	14	3020	250	4000	96000	1.14	18.2	467.8	2014801930204
OC-48019T4004 ¹⁾	14	4004	250	4000	96000	1.14	18.2	467.8	5906675034386
OC-48019T5001 ¹⁾	14	5001	250	4000	96000	1.14	18.2	467.8	2014801950011
OC-48019T5002 ¹⁾	14	5002	250	4000	96000	1.14	18.2	467.8	2014801950028
OC-48019T5005 ¹⁾	14	5005	250	4000	96000	1.14	18.2	467.8	2014801950059
OC-48019T5007 ¹⁾	14	5007	250	4000	96000	1.14	18.2	467.8	2014801950073
OC-48019T5008 ¹⁾	14	5008	250	4000	96000	1.14	18.2	467.8	2014801950080
OC-48019T5009 ¹⁾	14	5009	250	4000	96000	1.14	18.2	467.8	2014801950097
OC-48019T5010 ¹⁾	14	5010	250	4000	96000	1.14	18.2	467.8	2014801950103
OC-48019T5012 ¹⁾	14	5012	250	4000	96000	1.14	18.2	467.8	2014801950127
OC-48019T5014 ¹⁾	14	5014	250	4000	96000	1.14	18.2	467.8	2014801950141
OC-48019T5015 ¹⁾	14	5015	250	4000	96000	1.14	18.2	467.8	2014801950158
OC-48019T5019 ¹⁾	14	5019	250	4000	96000	1.14	18.2	467.8	2014801950196
OC-48019T5024 ¹⁾	14	5024	250	4000	96000	1.14	18.2	467.8	2014801950240
OC-48019T6002 ¹⁾	14	6002	250	4000	96000	1.14	18.2	467.8	2014801960027
OC-48019T6003 ¹⁾	14	6003	250	4000	96000	1.14	18.2	467.8	2014801960034
OC-48019T6005 ¹⁾	14	6005	250	4000	96000	1.14	18.2	467.8	2014801960058
OC-48019T6007 ¹⁾	14	6007	250	4000	96000	1.14	18.2	467.8	2014801960072
OC-48019T6009 ¹⁾	14	6009	250	4000	96000	1.14	18.2	467.8	2014801960096
OC-48019T6010 ¹⁾	14	6010	250	4000	96000	1.14	18.2	467.8	2014801960102
OC-48019T6011 ¹⁾	14	6011	250	4000	96000	1.14	18.2	467.8	2014801960119
OC-48019T6016 ¹⁾	14	6016	250	4000	96000	1.14	18.2	467.8	2014801960164
OC-48019T6018 ¹⁾	14	6018	250	4000	96000	1.14	18.2	467.8	5906675146478
OC-48019T6021 ¹⁾	14	6021	250	4000	96000	1.14	18.2	467.8	2014801960218
OC-48019T6028 ¹⁾	14	6028	250	4000	96000	1.14	18.2	467.8	2014801960287
OC-48019T6029 ¹⁾	14	6029	250	4000	96000	1.14	18.2	467.8	2014801960294
OC-48019T6033 ¹⁾	14	6033	250	4000	96000	1.14	18.2	467.8	2014801960331
OC-48019T7000 ¹⁾	14	7000	250	4000	96000	1.14	18.2	467.8	2014801970002
OC-48019T7001 ¹⁾	14	7001	250	4000	96000	1.14	18.2	467.8	2014801970019
OC-48019T7004 ¹⁾	14	7004	250	4000	96000	1.14	18.2	467.8	2014801970040
OC-48019T7006 ¹⁾	14	7006	250	4000	96000	1.14	18.2	467.8	2014801970064
OC-48019T7011 ¹⁾	14	7011	250	4000	96000	1.14	18.2	467.8	2014801970118
OC-48019T7012 ¹⁾	14	7012	250	4000	96000	1.14	18.2	467.8	2014801970125
OC-48019T7015 ¹⁾	14	7015	250	4000	96000	1.14	18.2	467.8	2014801970156
OC-48019T7022 ¹⁾	14	7022	250	4000	96000	1.14	18.2	467.8	5906675146492
OC-48019T7032 ¹⁾	14	7032	250	4000	96000	1.14	18.2	467.8	2014801970323
OC-48019T7037 ¹⁾	14	7037	250	4000	96000	1.14	18.2	467.8	2014801970378
OC-48019T7040 ¹⁾	14	7040	250	4000	96000	1.14	18.2	467.8	2014801970408
OC-48019T7042 ¹⁾	14	7042	250	4000	96000	1.14	18.2	467.8	2014801970422
OC-48019T7043 ¹⁾	14	70343	250	4000	96000	1.19	19.0	487.0	5906675157306
OC-48019T7044 ¹⁾	14	7044	250	4000	96000	1.14	18.2	467.8	2014801970446
OC-48019T7046 ¹⁾	14	7046	250	4000	96000	1.14	18.2	467.8	2014801970460
OC-48019T7047 ¹⁾	14	7047	250	4000	96000	1.14	18.2	467.8	2014801970477
OC-48019T778 ¹⁾	14	778	250	4000	96000	1.14	18.2	466.2	5906675217567

Данные логистики

Изделие	Размер шайбы [мм]	Цвет RAL	Количество [шт]			Вес [кг]			ШТРИХ-КОД
			Единичная упаковка	Сборная упаковка	Поддон	Единичная упаковка	Сборная упаковка	Поддон	
OC-48019T8002 ¹⁾	14	8002	250	4000	96000	1.14	18.2	467.8	5906675072142
OC-48019T8003 ¹⁾	14	8003	250	4000	96000	1.14	18.2	467.8	5906675000916
OC-48019T8011 ¹⁾	14	8011	250	4000	96000	1.14	18.2	467.8	2014801980117
OC-48019T8012 ¹⁾	14	8012	250	4000	96000	1.14	18.2	467.8	2014801980124
OC-48019T8014 ¹⁾	14	8014	250	4000	96000	1.14	18.2	467.8	2014801980148
OC-48019T8015 ¹⁾	14	8015	250	4000	96000	1.14	18.2	467.8	2014801980155
OC-48019T8016 ¹⁾	14	8016	250	4000	96000	1.14	18.2	467.8	2014801980162
OC-48019T8028 ¹⁾	14	8028	250	4000	96000	1.14	18.2	467.8	2014801980285
OC-48019T9001 ¹⁾	14	9001	250	4000	96000	1.14	18.2	467.8	2014801990017
OC-48019T9003 ¹⁾	14	9003	250	4000	96000	1.14	18.2	467.8	2014801990031
OC-48019T9004 ¹⁾	14	9004	250	4000	96000	1.14	18.2	467.8	2014801990048
OC-48019T9007 ¹⁾	14	9007	250	4000	96000	1.14	18.2	467.8	2014801990079
OC-48019T9011 ¹⁾	14	9011	250	4000	96000	1.14	18.2	467.8	2014801990116
OC-48019T9016 ¹⁾	14	9016	250	4000	96000	1.14	18.2	467.8	2014801990161
OC-48019T9017 ¹⁾	14	9017	250	4000	96000	1.14	18.2	467.8	2014801990178
OC-48019T9023 ¹⁾	14	9023	250	4000	96000	1.14	18.2	467.8	2014801990239
OC-48019T9999 ¹⁾	14	9999	250	4000	96000	1.14	18.2	467.8	5906675386577
OC-48022T1002 ¹⁾	14	1002	250	4000	96000	1.20	19.2	490.8	2014802210022
OC-48022T1003 ¹⁾	14	1003	250	4000	96000	1.20	19.2	490.8	2014802210039
OC-48022T1004 ¹⁾	14	1004	250	4000	96000	1.20	19.2	490.8	2014802210046
OC-48022T1013 ¹⁾	14	1013	250	4000	96000	1.20	19.2	490.8	2014802210138
OC-48022T1015 ¹⁾	14	1015	250	4000	96000	1.20	19.2	490.8	2014802210152
OC-48022T1018 ¹⁾	14	1018	250	4000	96000	1.20	19.2	490.8	2014802210183
OC-48022T1021 ¹⁾	14	1021	250	4000	96000	1.13	18.1	463.5	5906675146539
OC-48022T2001 ¹⁾	14	2001	250	4000	96000	1.20	19.2	490.8	2014802220014
OC-48022T3000 ¹⁾	14	3000	250	4000	96000	1.20	19.2	490.8	2014802230006
OC-48022T3002 ¹⁾	14	3002	250	4000	96000	1.20	19.2	490.8	5906675056869
OC-48022T3005 ¹⁾	14	3005	250	4000	96000	1.20	19.2	490.8	5906675079226
OC-48022T3009 ¹⁾	14	3009	250	4000	96000	1.20	19.2	490.8	2014802230099
OC-48022T3011 ¹⁾	14	3011	250	4000	96000	1.20	19.2	490.8	2014802230112
OC-48022T3013 ¹⁾	14	3013	250	4000	96000	1.20	19.2	490.8	2014802230136
OC-48022T3016 ¹⁾	14	3016	250	4000	96000	1.20	19.2	490.8	2014802230167
OC-48022T3020 ¹⁾	14	3020	250	4000	96000	1.20	19.2	490.8	2014802230204
OC-48022T5005 ¹⁾	14	5005	250	4000	96000	1.20	19.2	490.8	2014802250059
OC-48022T5010 ¹⁾	14	5010	250	4000	96000	1.20	19.2	490.8	2014802250103
OC-48022T5012 ¹⁾	14	5012	250	4000	96000	1.15	18.3	469.7	2014802250127
OC-48022T5022 ¹⁾	14	5022	250	4000	96000	1.13	18.1	463.5	5906675235288
OC-48022T5024 ¹⁾	14	5024	250	4000	96000	1.20	19.2	490.8	2014802250240
OC-48022T6002 ¹⁾	14	6002	250	4000	96000	1.20	19.2	490.8	2014802260027
OC-48022T6003 ¹⁾	14	6003	250	4000	96000	1.20	19.2	490.8	2014802260034
OC-48022T6005 ¹⁾	14	6005	250	4000	96000	1.20	19.2	490.8	2014802260058
OC-48022T6006 ¹⁾	14	6006	250	4000	96000	1.20	19.2	490.8	2014802260065
OC-48022T6009 ¹⁾	14	6009	250	4000	96000	1.20	19.2	490.8	2014802260096
OC-48022T6011 ¹⁾	14	6011	250	4000	96000	1.20	19.2	490.8	2014802260119
OC-48022T6016 ¹⁾	14	6016	250	4000	96000	1.20	19.2	490.8	2014802260164
OC-48022T6019 ¹⁾	14	6019	250	4000	96000	1.20	19.2	490.8	2014802260195
OC-48022T6020 ¹⁾	14	6020	250	4000	96000	1.20	19.2	490.8	5906675067759
OC-48022T6021 ¹⁾	14	6021	250	4000	96000	1.20	19.2	490.8	2014802260218
OC-48022T6024 ¹⁾	14	6024	250	4000	96000	1.20	19.2	490.8	2014802260249
OC-48022T6029 ¹⁾	14	6029	250	4000	96000	1.20	19.2	490.8	2014802260294
OC-48022T7000 ¹⁾	14	7000	250	4000	96000	1.13	18.1	463.5	5906675021263
OC-48022T7004 ¹⁾	14	7004	250	4000	96000	1.20	19.2	490.8	2014802270040
OC-48022T7011 ¹⁾	14	7011	250	4000	96000	1.20	19.2	490.8	2014802270118
OC-48022T7012 ¹⁾	14	7012	250	4000	96000	1.20	19.2	490.8	5906675146546

Данные логистики

Изделие	Размер шайбы [мм]	Цвет RAL	Количество [шт]			Вес [кг]			ШТРИХ-КОД
			Единичная упаковка	Сборная упаковка	Поддон	Единичная упаковка	Сборная упаковка	Поддон	
OC-48022T7015 ¹⁾	14	7015	250	4000	96000	1.20	19.2	490.8	2014802270156
OC-48022T7016 ¹⁾	14	7016	250	4000	96000	1.20	19.2	490.8	5906675090658
OC-48022T7022 ¹⁾	14	7022	250	4000	96000	1.20	19.2	490.8	2014802270224
OC-48022T7024 ¹⁾	14	7024	250	4000	96000	1.20	19.2	490.8	2014802270248
OC-48022T7035 ¹⁾	14	7035	250	4000	96000	1.20	19.2	490.8	2014802270354
OC-48022T7040 ¹⁾	14	7040	250	4000	96000	1.20	19.2	490.8	2014802270408
OC-48022T7044 ¹⁾	14	7044	250	4000	96000	1.20	19.2	490.8	2014802270446
OC-48022T7047 ¹⁾	14	7047	250	4000	96000	1.20	19.2	490.8	2014802270477
OC-48022T8004 ¹⁾	14	8004	250	4000	96000	1.20	19.2	490.8	2014802280049
OC-48022T8011 ¹⁾	14	8011	250	4000	96000	1.20	19.2	490.8	2014802280117
OC-48022T8014 ¹⁾	14	8014	250	4000	96000	1.20	19.2	490.8	2014802280148
OC-48022T8015 ¹⁾	14	8015	250	4000	96000	1.20	19.2	490.8	2014802280155
OC-48022T8017 ¹⁾	14	8017	250	4000	96000	1.20	19.2	490.8	2014802280179
OC-48022T8019 ¹⁾	14	8019	250	4000	96000	1.20	19.2	490.8	2014802280193
OC-48022T8023 ¹⁾	14	8023	250	4000	96000	1.13	18.1	463.5	5906675146553
OC-48022T9001 ¹⁾	14	9001	250	4000	96000	1.20	19.2	490.8	2014802290017
OC-48022T9002 ¹⁾	14	9002	250	4000	96000	1.20	19.2	490.8	2014802290024
OC-48022T9003 ¹⁾	14	9003	250	4000	96000	1.20	19.2	490.8	2014802290031
OC-48022T9005 ¹⁾	14	9005	250	4000	96000	1.20	19.2	490.8	2014802290055
OC-48022T9007 ¹⁾	14	9007	250	4000	96000	1.20	19.2	490.8	2014802290079
OC-48022T9010 ¹⁾	14	9010	250	4000	96000	1.20	19.2	490.8	2014802290109
OC-48022T9011 ¹⁾	14	9011	250	4000	96000	1.20	19.2	490.8	2014802290116
OC-48022T9016 ¹⁾	14	9016	250	4000	96000	1.20	19.2	490.8	2014802290161
OC-48022TRR31 ¹⁾	14		250	4000	96000	1.20	19.2	490.8	5906675021942
OC-48025T1002 ¹⁾	14	1002	250	4000	96000	1.25	20.0	510.0	2014802510023
OC-48025T1003 ¹⁾	14	1003	250	4000	96000	1.25	20.0	510.0	2014802510030
OC-48025T1004 ¹⁾	14	1004	250	4000	96000	1.25	20.0	510.0	2014802510047
OC-48025T1013 ¹⁾	14	1013	250	4000	96000	1.25	20.0	510.0	2014802510139
OC-48025T1014 ¹⁾	14	1014	250	4000	96000	1.38	22.0	558.0	5906675158815
OC-48025T1015 ¹⁾	14	1015	250	4000	96000	1.25	20.0	510.0	2014802510153
OC-48025T1016 ¹⁾	14	1016	250	4000	96000	1.25	20.0	510.0	5906675016504
OC-48025T1018 ¹⁾	14	1018	250	4000	96000	1.38	22.0	558.0	5906675158839
OC-48025T1021 ¹⁾	14	1021	250	4000	96000	1.25	20.0	510.0	2014802510214
OC-48025T1032 ¹⁾	14	1032	250	4000	96000	1.25	20.0	510.0	5906675146591
OC-48025T1035 ¹⁾	14	1035	250	4000	96000	1.25	20.0	510.0	5906675019383
OC-48025T2001 ¹⁾	14	2001	250	4000	96000	1.25	20.0	510.0	2014802520015
OC-48025T2004 ¹⁾	14	2004	250	4000	96000	1.25	20.0	510.0	2014802520046
OC-48025T2008 ¹⁾	14	2008	250	4000	96000	1.25	20.0	510.0	2014802520084
OC-48025T2011 ¹⁾	14	2011	250	4000	96000	1.25	20.0	510.0	2014802520114
OC-48025T3000 ¹⁾	14	3000	250	4000	96000	1.25	20.0	510.0	2014802530007
OC-48025T3001 ¹⁾	14	3001	250	4000	96000	1.25	20.0	510.0	2014802530014
OC-48025T3002 ¹⁾	14	3002	250	4000	96000	1.25	20.0	510.0	2014802530021
OC-48025T3003 ¹⁾	14	3003	250	4000	96000	1.25	20.0	510.0	2014802530038
OC-48025T3004 ¹⁾	14	3004	250	4000	96000	1.25	20.0	510.0	2014802530045
OC-48025T3005 ¹⁾	14	3005	250	4000	96000	1.25	20.0	510.0	2014802530052
OC-48025T3009 ¹⁾	14	3009	250	4000	96000	1.25	20.0	510.0	2014802530090
OC-48025T3011 ¹⁾	14	3011	250	4000	96000	1.25	20.0	510.0	2014802530113
OC-48025T3012 ¹⁾	14	3012	250	4000	96000	1.25	20.0	510.0	2014802530120
OC-48025T3013 ¹⁾	14	3013	250	4000	96000	1.25	20.0	510.0	2014802530137
OC-48025T3016 ¹⁾	14	3016	250	4000	96000	1.25	20.0	510.0	2014802530168
OC-48025T3020 ¹⁾	14	3020	250	4000	96000	1.25	20.0	510.0	2014802530205
OC-48025T4004 ¹⁾	14	4004	250	4000	96000	1.25	20.0	510.0	5906675034393
OC-48025T4008 ¹⁾	14	4008	250	4000	96000	1.25	20.0	510.0	5906675463681
OC-48025T5000 ¹⁾	14	5000	250	4000	96000	1.25	20.0	510.0	5906675146614

Данные логистики

Изделие	Размер шайбы [мм]	Цвет RAL	Количество [шт]			Вес [кг]			ШТРИХ-КОД
			Единичная упаковка	Сборная упаковка	Поддон	Единичная упаковка	Сборная упаковка	Поддон	
OC-48025T5002 ¹⁾	14	5002	250	4000	96000	1.25	20.0	510.0	2014802550029
OC-48025T5005 ¹⁾	14	5005	250	4000	96000	1.25	20.0	510.0	2014802550050
OC-48025T5010 ¹⁾	14	5010	250	4000	96000	1.25	20.0	510.0	2014802550104
OC-48025T5011 ¹⁾	14	5011	250	4000	96000	1.25	20.0	510.0	2014802550111
OC-48025T5015 ¹⁾	14	5015	250	4000	96000	1.25	20.0	510.0	2014802550159
OC-48025T5024 ¹⁾	14	5024	250	4000	96000	1.25	20.0	510.0	2014802550241
OC-48025T6002 ¹⁾	14	6002	250	4000	96000	1.25	20.0	510.0	2014802560028
OC-48025T6003 ¹⁾	14	6003	250	4000	96000	1.25	20.0	510.0	2014802560035
OC-48025T6005 ¹⁾	14	6003	250	4000	96000	1.25	20.0	510.0	2014802560059
OC-48025T6007 ¹⁾	14	6007	250	4000	96000	1.25	20.0	510.0	5906675345673
OC-48025T6009 ¹⁾	14	6009	250	4000	96000	1.25	20.0	510.0	2014802560097
OC-48025T6011 ¹⁾	14	6011	250	4000	96000	1.25	20.0	510.0	2014802560110
OC-48025T6016 ¹⁾	14	6016	250	4000	96000	1.25	20.0	510.0	2014802560165
OC-48025T6018 ¹⁾	14	6018	250	4000	96000	1.25	20.0	510.0	2014802560189
OC-48025T6020 ¹⁾	14	6020	250	4000	96000	1.25	20.0	510.0	2014802560202
OC-48025T6021 ¹⁾	14	6021	250	4000	96000	1.25	20.0	510.0	2014802560219
OC-48025T6028 ¹⁾	14	6028	250	4000	96000	1.25	20.0	510.0	2014802560288
OC-48025T6029 ¹⁾	14	6029	250	4000	96000	1.25	20.0	510.0	2014802560295
OC-48025T7001 ¹⁾	14	7001	250	4000	96000	1.25	20.0	510.0	2014802570010
OC-48025T7004 ¹⁾	14	7004	250	4000	96000	1.25	20.0	510.0	2014802570041
OC-48025T7005 ¹⁾	14	7005	250	4000	96000	1.19	19.0	486.4	5906675252704
OC-48025T7011 ¹⁾	14	7011	250	4000	96000	1.25	20.0	510.0	2014802570119
OC-48025T7015 ¹⁾	14	7015	250	4000	96000	1.25	20.0	510.0	2014802570157
OC-48025T7022 ¹⁾	14	7022	250	4000	96000	1.25	20.0	510.0	5906675146652
OC-48025T7024 ¹⁾	14	7024	250	4000	96000	1.25	20.0	510.0	2014802570249
OC-48025T7032 ¹⁾	14	7032	250	4000	96000	1.25	20.0	510.0	2014802570324
OC-48025T7035 ¹⁾	14	7035	250	4000	96000	1.25	20.0	510.0	2014802570355
OC-48025T7040 ¹⁾	14	7040	250	4000	96000	1.25	20.0	510.0	2014802570409
OC-48025T7042 ¹⁾	14	7042	250	4000	96000	1.25	20.0	510.0	2014802570423
OC-48025T7046 ¹⁾	14	7046	250	4000	96000	1.25	20.0	510.0	2014802570461
OC-48025T7047 ¹⁾	14	7047	250	4000	96000	1.25	20.0	510.0	2014802570478
OC-48025T7049 ¹⁾	14	7049	250	4000	96000	1.25	20.0	510.0	2014802570492
OC-48025T8004 ¹⁾	14	8004	250	4000	96000	1.25	20.0	510.0	2014802580040
OC-48025T8011 ¹⁾	14	8011	250	4000	96000	1.25	20.0	510.0	2014802580118
OC-48025T8012 ¹⁾	14	8012	250	4000	96000	1.25	20.0	510.0	5906675146676
OC-48025T8014 ¹⁾	14	8014	250	4000	96000	1.25	20.0	510.0	2014802580149
OC-48025T8015 ¹⁾	14	8015	250	4000	96000	1.25	20.0	510.0	2014802580156
OC-48025T8016 ¹⁾	14	8016	250	4000	96000	1.25	20.0	510.0	2014802580163
OC-48025T8019 ¹⁾	14	8019	250	4000	96000	1.25	20.0	510.0	2014802580194
OC-48025T8025 ¹⁾	14	8025	250	4000	96000	1.25	20.0	510.0	2014802580255
OC-48025T9001 ¹⁾	14	9001	250	4000	96000	1.25	20.0	510.0	2014802590018
OC-48025T9003 ¹⁾	14	9003	250	4000	96000	1.25	20.0	510.0	2014802590032
OC-48025T9005 ¹⁾	14	9005	250	4000	96000	1.25	20.0	510.0	2014802590056
OC-48025T9007 ¹⁾	14	9007	250	4000	96000	1.25	20.0	510.0	2014802590070
OC-48025T9011 ¹⁾	14	9011	250	4000	96000	1.25	20.0	510.0	2014802590117
OC-48025T9016 ¹⁾	14	9016	250	4000	96000	1.19	19.0	486.4	5906675157184
OC-48032T1002 ¹⁾	14	1002	250	3000	72000	1.48	17.8	456.2	2014803210021
OC-48032T1003 ¹⁾	14	1003	250	3000	72000	1.48	17.8	456.2	2014803210038
OC-48032T1013 ¹⁾	14	1013	250	3000	72000	1.48	17.8	456.2	2014803210137
OC-48032T1015 ¹⁾	14	1015	250	3000	72000	1.48	17.8	456.2	2014803210151
OC-48032T1018 ¹⁾	14	1018	250	3000	72000	1.48	17.8	456.2	5906675089133
OC-48032T2008 ¹⁾	14	2008	250	3000	72000	1.48	17.8	456.2	2014803220082
OC-48032T3000 ¹⁾	14	3000	250	3000	72000	1.48	17.8	456.2	2014803230005
OC-48032T3009 ¹⁾	14	3009	250	3000	72000	1.48	17.8	456.2	2014803230098

Данные логистики

Изделие	Размер шайбы [мм]	Цвет RAL	Количество [шт]			Вес [кг]			ШТРИХ-КОД
			Единичная упаковка	Сборная упаковка	Поддон	Единичная упаковка	Сборная упаковка	Поддон	
OC-48032T3011 ¹⁾	14	3011	250	3000	72000	1.48	17.8	456.2	2014803230111
OC-48032T3013 ¹⁾	14	3013	250	3000	72000	1.48	17.8	456.2	5906675023366
OC-48032T3016 ¹⁾	14	3016	250	3000	72000	1.48	17.8	456.2	2014803230166
OC-48032T3020 ¹⁾	14	3020	250	3000	72000	1.48	17.8	456.2	5906675087559
OC-48032T5002 ¹⁾	14	5002	250	3000	72000	1.48	17.8	456.2	2014803250027
OC-48032T5005 ¹⁾	14	5005	250	3000	72000	1.48	17.8	456.2	2014803250058
OC-48032T5009 ¹⁾	14	5009	250	3000	72000	1.48	17.8	456.2	2014803250096
OC-48032T5010 ¹⁾	14	5010	250	3000	72000	1.48	17.8	456.2	2014803250102
OC-48032T5011 ¹⁾	14	5011	250	3000	72000	1.48	17.8	456.2	2014803250119
OC-48032T5015 ¹⁾	14	5015	250	3000	72000	1.48	17.8	456.2	2014803250157
OC-48032T6003 ¹⁾	14	6003	250	3000	72000	1.48	17.8	456.2	2014803260033
OC-48032T6005 ¹⁾	14	6005	250	3000	72000	1.48	17.8	456.2	2014803260057
OC-48032T6010 ¹⁾	14	6010	250	3000	72000	1.48	17.8	456.2	2014803260101
OC-48032T6011 ¹⁾	14	6011	250	3000	72000	1.48	17.8	456.2	2014803260118
OC-48032T6016 ¹⁾	14	6016	250	3000	72000	1.48	17.8	456.2	2014803260163
OC-48032T6021 ¹⁾	14	6021	250	3000	72000	1.42	17.1	440.0	5906675208893
OC-48032T6028 ¹⁾	14	6028	250	3000	72000	1.48	17.8	456.2	2014803260286
OC-48032T7004 ¹⁾	14	7004	250	3000	72000	1.42	17.1	440.0	5906675146720
OC-48032T7011 ¹⁾	14	7011	250	3000	72000	1.48	17.8	456.2	2014803270117
OC-48032T7015 ¹⁾	14	7015	250	3000	72000	1.48	17.8	456.2	2014803270155
OC-48032T7024 ¹⁾	14	7024	250	3000	72000	1.48	17.8	456.2	2014803270247
OC-48032T7032 ¹⁾	14	7032	250	3000	72000	1.48	17.8	456.2	2014803270322
OC-48032T7035 ¹⁾	14	7035	250	3000	72000	1.48	17.8	456.2	2014803270353
OC-48032T7042 ¹⁾	14	7042	250	3000	72000	1.48	17.8	456.2	2014803270421
OC-48032T7047 ¹⁾	14	7047	250	3000	72000	1.48	17.8	456.2	5906675473796
OC-48032T8004 ¹⁾	14	8004	250	3000	72000	1.48	17.8	456.2	2014803280048
OC-48032T8011 ¹⁾	14	8011	250	3000	72000	1.48	17.8	456.2	2014803280116
OC-48032T8014 ¹⁾	14	8014	250	3000	72000	1.48	17.8	456.2	2014803280147
OC-48032T8015 ¹⁾	14	8015	250	3000	72000	1.48	17.8	456.2	2014803280154
OC-48032T8017 ¹⁾	14	8017	250	3000	72000	1.48	17.8	456.2	2014803280178
OC-48032T8019 ¹⁾	14	8019	250	3000	72000	1.48	17.8	456.2	2014803280192
OC-48032T9001 ¹⁾	14	9001	250	3000	72000	1.48	17.8	456.2	2014803290016
OC-48032T9002 ¹⁾	14	9002	250	3000	72000	1.48	17.8	456.2	2014803290023
OC-48032T9003 ¹⁾	14	9003	250	3000	72000	1.48	17.8	456.2	5906675376400
OC-48032T9005 ¹⁾	14	9005	250	3000	72000	1.48	17.8	456.2	2014803290054
OC-48032T9007 ¹⁾	14	9007	250	3000	72000	1.42	17.1	440.0	5906675208909
OC-48032T9006 ¹⁾	14	9006	250	3000	72000	1.48	17.8	456.2	2014803290061
OC-48032T9010 ¹⁾	14	9010	250	3000	72000	1.48	17.8	456.2	2014803290108
OC-48032T9011 ¹⁾	14	9011	250	3000	72000	1.48	17.8	456.2	2014803290115
OC-48035T1002 ¹⁾	14	1002	250	3000	72000	1.48	17.8	456.2	2014803510022
OC-48035T1003 ¹⁾	14	1003	250	3000	72000	1.48	17.8	456.2	2014803510039
OC-48035T1013 ¹⁾	14	1013	250	3000	72000	1.48	17.8	456.2	2014803510138
OC-48035T1014 ¹⁾	14	1014	250	3000	72000	1.48	17.8	456.2	2014803510145
OC-48035T1015 ¹⁾	14	1015	250	3000	72000	1.48	17.8	456.2	2014803510152
OC-48035T1017 ¹⁾	14	1017	250	3000	72000	1.48	17.8	456.2	2014803510176
OC-48035T1018 ¹⁾	14	1018	250	3000	72000	1.48	17.8	456.2	2014803510183
OC-48035T1021 ¹⁾	14	1021	250	3000	72000	1.48	17.8	456.2	2014803510213
OC-48035T1032 ¹⁾	14	1032	250	3000	72000	1.42	17.0	438.2	5906675140995
OC-48035T2001 ¹⁾	14	2001	250	3000	72000	1.48	17.8	456.2	2014803520014
OC-48035T2004 ¹⁾	14	2004	250	3000	72000	1.48	17.8	456.2	2014803520045
OC-48035T3000 ¹⁾	14	3000	250	3000	72000	1.48	17.8	456.2	2014803530006
OC-48035T3002 ¹⁾	14	3002	250	3000	72000	1.48	17.8	456.2	2014803530020
OC-48035T3003 ¹⁾	14	3003	250	3000	72000	1.48	17.8	456.2	2014803530037
OC-48035T3005 ¹⁾	14	3005	250	3000	72000	1.48	17.8	456.2	2014803530051

Данные логистики

Изделие	Размер шайбы [мм]	Цвет RAL	Количество [шт]			Вес [кг]			ШТРИХ-КОД
			Единичная упаковка	Сборная упаковка	Поддон	Единичная упаковка	Сборная упаковка	Поддон	
OC-48035T3006 ¹⁾	14	3006	250	3000	72000	1.48	17.8	456.2	2014803530068
OC-48035T3009 ¹⁾	14	3009	250	3000	72000	1.48	17.8	456.2	2014803530099
OC-48035T3011 ¹⁾	14	3011	250	3000	72000	1.48	17.8	456.2	2014803530112
OC-48035T3016 ¹⁾	14	3016	250	3000	72000	1.48	17.8	456.2	2014803530167
OC-48035T3020 ¹⁾	14	3020	250	3000	72000	1.48	17.8	456.2	2014803530204
OC-48035T5001 ¹⁾	14	5001	250	3000	72000	1.48	17.8	456.2	2014803550011
OC-48035T5002 ¹⁾	14	5002	250	3000	72000	1.48	17.8	456.2	2014803550028
OC-48035T5005 ¹⁾	14	5005	250	3000	72000	1.49	17.9	458.8	2014803550059
OC-48035T5009 ¹⁾	14	5009	250	3000	72000	1.48	17.8	456.2	2014803550097
OC-48035T5010 ¹⁾	14	5010	250	3000	72000	1.48	17.8	456.2	2014803550103
OC-48035T5019 ¹⁾	14	5019	250	3000	72000	1.48	17.8	456.2	2014803550196
OC-48035T5021 ¹⁾	14	5021	250	3000	72000	1.48	17.8	456.2	2014803550219
OC-48035T5024 ¹⁾	14	5024	250	3000	72000	1.48	17.8	456.2	2014803550240
OC-48035T6001 ¹⁾	14	6001	250	3000	72000	1.48	17.8	456.2	2014803560010
OC-48035T6002 ¹⁾	14	6002	250	3000	72000	1.48	17.8	456.2	2014803560027
OC-48035T6004 ¹⁾	14	6004	250	3000	72000	1.48	17.8	456.2	2014803560041
OC-48035T6005 ¹⁾	14	6005	250	3000	72000	1.48	17.8	456.2	2014803560058
OC-48035T6007 ¹⁾	14	6007	250	3000	72000	1.48	17.8	456.2	5906675305950
OC-48035T6009 ¹⁾	14	6009	250	3000	72000	1.42	17.0	438.2	5906675157221
OC-48035T6010 ¹⁾	14	6010	250	3000	72000	1.48	17.8	456.2	2014803560102
OC-48035T6011 ¹⁾	14	6011	250	3000	72000	1.48	17.8	456.2	2014803560119
OC-48035T6016 ¹⁾	14	6016	250	3000	72000	1.48	17.8	456.2	2014803560164
OC-48035T6020 ¹⁾	14	6020	250	3000	72000	1.48	17.8	456.2	2014803560201
OC-48035T6021 ¹⁾	14	1002	250	3000	72000	1.48	17.8	456.2	2014803560218
OC-48035T6029 ¹⁾	14	6029	250	3000	72000	1.48	17.8	456.2	2014803560294
OC-48035T7000 ¹⁾	14	7000	250	3000	72000	1.48	17.8	456.2	2014803570002
OC-48035T7001 ¹⁾	14	7001	250	3000	72000	1.48	17.8	456.2	2014803570019
OC-48035T7004 ¹⁾	14	7004	250	3000	72000	1.48	17.8	456.2	2014803570040
OC-48035T7005 ¹⁾	14	7005	250	3000	72000	1.48	17.8	456.2	2014803570057
OC-48035T7011 ¹⁾	14	7011	250	3000	72000	1.48	17.8	456.2	2014803570118
OC-48035T7015 ¹⁾	14	7015	250	3000	72000	1.48	17.8	456.2	2014803570156
OC-48035T7024 ¹⁾	14	7024	250	3000	72000	1.48	17.8	456.2	2014803570248
OC-48035T7032 ¹⁾	14	7032	250	3000	72000	1.48	17.8	456.2	2014803570323
OC-48035T7035 ¹⁾	14	7035	250	3000	72000	1.48	17.8	456.2	2014803570354
OC-48035T7040 ¹⁾	14	7040	250	3000	72000	1.48	17.8	456.2	2014803570408
OC-48035T7046 ¹⁾	14	7046	250	3000	72000	1.42	17.0	438.2	5906675157245
OC-48035T8004 ¹⁾	14	8004	250	3000	72000	1.48	17.8	456.2	2014803580049
OC-48035T8008 ¹⁾	14	8008	250	3000	72000	1.48	17.8	456.2	2014803580087
OC-48035T8011 ¹⁾	14	8011	250	3000	72000	1.48	17.8	456.2	2014803580117
OC-48035T8012 ¹⁾	14	8012	250	3000	72000	1.48	17.8	456.2	2014803580124
OC-48035T8014 ¹⁾	14	8014	250	3000	72000	1.48	17.8	456.2	2014803580148
OC-48035T8015 ¹⁾	14	8015	250	3000	72000	1.48	17.8	456.2	2014803580155
OC-48035T8016 ¹⁾	14	8016	250	3000	72000	1.48	17.8	456.2	5906675034317
OC-48035T8019 ¹⁾	14	8019	250	3000	72000	1.48	17.8	456.2	2014803580193
OC-48035T8022 ¹⁾	14	8022	250	3000	72000	1.53	18.3	469.2	5906675136943
OC-48035T9001 ¹⁾	14	9001	250	3000	72000	1.48	17.8	456.2	2014803590017
OC-48035T9002 ¹⁾	14	9002	250	3000	72000	1.48	17.8	456.2	2014803590024
OC-48035T9003 ¹⁾	14	9003	250	3000	72000	1.48	17.8	456.2	2014803590031
OC-48035T9005 ¹⁾	14	9005	250	3000	72000	1.48	17.8	456.2	2014803590055
OC-48035T9006 ¹⁾	14	9006	250	3000	72000	1.48	17.8	456.2	2014803590062
OC-48035T9007 ¹⁾	14	9007	250	3000	72000	1.48	17.8	456.2	2014803590079
OC-48035T9011 ¹⁾	14	9011	250	3000	72000	1.48	17.8	456.2	2014803590116
OC-48035T9016 ¹⁾	14	9016	250	3000	72000	1.48	17.8	456.2	2014803590161
OC-48038T1002 ¹⁾	14	1002	250	3000	72000	1.58	19.0	485.0	2014803810023

Данные логистики

Изделие	Размер шайбы [мм]	Цвет RAL	Количество [шт]			Вес [кг]			ШТРИХ-КОД
			Единичная упаковка	Сборная упаковка	Поддон	Единичная упаковка	Сборная упаковка	Поддон	
OC-48038T1015 ¹⁾	14	1015	250	3000	72000	1.58	19.0	485.0	2014803810153
OC-48038T1017 ¹⁾	14	1017	250	3000	72000	1.58	19.0	485.0	5906675067940
OC-48038T2008 ¹⁾	14	2008	250	3000	72000	1.58	19.0	485.0	2014803820084
OC-48038T3000 ¹⁾	14	3000	250	3000	72000	1.58	19.0	485.0	5906675375045
OC-48038T3003 ¹⁾	14	3003	250	3000	72000	1.58	19.0	485.0	5906675282411
OC-48038T3004 ¹⁾	14	3004	250	3000	72000	1.58	19.0	485.0	5906675282428
OC-48038T3005 ¹⁾	14	3005	250	3000	72000	1.58	19.0	485.0	5906675282435
OC-48038T3009 ¹⁾	14	3009	250	3000	72000	1.58	19.0	485.0	2014803830090
OC-48038T3011 ¹⁾	14	3011	250	3000	72000	1.58	19.0	485.0	2014803830113
OC-48038T5002 ¹⁾	14	5002	250	3000	72000	1.58	19.0	485.0	5906675282442
OC-48038T5005 ¹⁾	14	5005	250	3000	72000	1.58	19.0	485.0	5906675282459
OC-48038T5008 ¹⁾	14	5008	250	3000	72000	1.58	19.0	485.0	5906675146751
OC-48038T5010 ¹⁾	14	5010	250	3000	72000	1.58	19.0	485.0	2014803850104
OC-48038T5021 ¹⁾	14	5021	250	3000	72000	1.58	19.0	485.0	5906675282466
OC-48038T6002 ¹⁾	14	6002	250	3000	72000	1.58	19.0	485.0	2014803860028
OC-48038T6005 ¹⁾	14	6005	250	3000	72000	1.58	19.0	485.0	2014803860059
OC-48038T6007 ¹⁾	14	6007	250	3000	72000	1.58	19.0	485.0	5906675282473
OC-48038T6011 ¹⁾	14	6011	250	3000	72000	1.58	19.0	485.0	2014803860110
OC-48038T6016 ¹⁾	14	6016	250	3000	72000	1.58	19.0	485.0	2014803860165
OC-48038T6020 ¹⁾	14	6020	250	3000	72000	1.48	17.8	456.2	5906675305967
OC-48038T7004 ¹⁾	14	7004	250	3000	72000	1.58	19.0	485.0	5906675282480
OC-48038T7015 ¹⁾	14	7015	250	3000	72000	1.58	19.0	485.0	5906675375052
OC-48038T7016 ¹⁾	14	7016	250	3000	72000	1.58	19.0	485.0	2014803870164
OC-48038T7022 ¹⁾	14	7022	250	3000	72000	1.58	19.0	485.0	5906675011967
OC-48038T7024 ¹⁾	14	7024	250	3000	72000	1.58	19.0	485.0	5906675282497
OC-48038T7047 ¹⁾	14	7047	250	3000	72000	1.58	19.0	485.0	5906675037981
OC-48038T8004 ¹⁾	14	8004	250	3000	72000	1.58	19.0	485.0	2014803880040
OC-48038T8011 ¹⁾	14	8011	250	3000	72000	1.58	19.0	485.0	2014803880118
OC-48038T8012 ¹⁾	14	8012	250	3000	72000	1.58	19.0	485.0	5906675375069
OC-48038T8014 ¹⁾	14	8014	250	3000	72000	1.58	19.0	485.0	2014803880149
OC-48038T8015 ¹⁾	14	8015	250	3000	72000	1.58	19.0	485.0	2014803880156
OC-48038T8019 ¹⁾	14	8019	250	3000	72000	1.58	19.0	485.0	2014803880194
OC-48038T9002 ¹⁾	14	9002	250	3000	72000	1.58	19.0	485.0	2014803890025
OC-48038T9003 ¹⁾	14	9003	250	3000	72000	1.58	19.0	485.0	5906675282503
OC-48038T9005 ¹⁾	14	9005	250	3000	72000	1.58	19.0	485.0	2014803890056
OC-48038T9006 ¹⁾	14	9006	250	3000	72000	1.58	19.0	485.0	2014803890063
OC-48038T9007 ¹⁾	14	9007	250	3000	72000	1.58	19.0	485.0	2014803890070
OC-48038T9010 ¹⁾	14	9010	250	3000	72000	1.58	19.0	485.0	2014803890100
OC-48038T9011 ¹⁾	14	9011	250	3000	72000	1.58	19.0	485.0	2014803890117
OC-48045T1002 ¹⁾	14	1002	100	1600	38400	0.76	12.2	321.8	2014804510021
OC-48045T1013 ¹⁾	14	1013	100	1600	38400	0.76	12.2	321.8	2014804510137
OC-48045T1015 ¹⁾	14	1015	100	1600	38400	0.76	12.2	321.8	2014804510151
OC-48045T3000 ¹⁾	14	3000	100	1600	38400	0.76	12.2	321.8	2014804530005
OC-48045T3005 ¹⁾	14	3005	100	1600	38400	0.76	12.2	321.8	2014804530050
OC-48045T3009 ¹⁾	14	3009	100	1600	38400	0.76	12.2	321.8	2014804530098
OC-48045T3011 ¹⁾	14	3011	100	1600	38400	0.76	12.2	321.8	2014804530111
OC-48045T3016 ¹⁾	14	3016	100	1600	38400	0.76	12.2	321.8	2014804530166
OC-48045T5002 ¹⁾	14	5002	100	1600	38400	0.76	12.2	321.8	2014804550027
OC-48045T5010 ¹⁾	14	5010	100	1600	38400	0.76	12.2	321.8	2014804550102
OC-48045T5011 ¹⁾	14	5011	100	1600	38400	0.76	12.2	321.8	2014804550119
OC-48045T5012 ¹⁾	14	5012	100	1600	38400	0.76	12.2	321.8	2014804550126
OC-48045T6003 ¹⁾	14	6003	100	1600	38400	0.76	12.2	321.8	2014804560033
OC-48045T6005 ¹⁾	14	6005	100	1600	38400	0.76	12.2	321.8	2014804560057
OC-48045T6016 ¹⁾	14	6016	100	1600	38400	0.76	12.2	321.8	2014804560163

Данные логистики

Изделие	Размер шайбы [мм]	Цвет RAL	Количество [шт]			Вес [кг]			ШТРИХ-КОД
			Единичная упаковка	Сборная упаковка	Поддон	Единичная упаковка	Сборная упаковка	Поддон	
OC-48045T6029 ¹⁾	14	6029	100	1600	38400	0.76	12.2	321.8	2014804560293
OC-48045T7015 ¹⁾	14	7015	100	1600	38400	0.76	12.2	321.8	2014804570155
OC-48045T7016 ¹⁾	14	7016	100	1600	38400	0.76	12.2	321.8	5906675472553
OC-48045T7024 ¹⁾	14	7024	100	1600	38400	0.76	12.2	321.8	2014804570247
OC-48045T7035 ¹⁾	14	7035	100	1600	38400	0.76	12.2	321.8	2014804570353
OC-48045T8004 ¹⁾	14	8004	100	1600	38400	0.76	12.2	321.8	2014804580048
OC-48045T8011 ¹⁾	14	8011	100	1600	38400	0.76	12.2	321.8	2014804580116
OC-48045T8014 ¹⁾	14	8014	100	1600	38400	0.76	12.2	321.8	2014804580147
OC-48045T8015 ¹⁾	14	8015	100	1600	38400	0.76	12.2	321.8	2014804580154
OC-48045T8017 ¹⁾	14	8017	100	1600	38400	0.76	12.2	321.8	2014804580178
OC-48045T8019 ¹⁾	14	8019	100	1600	38400	0.76	12.2	321.8	2014804580192
OC-48045T9002 ¹⁾	14	9002	100	1600	38400	0.76	12.2	321.8	2014804590023
OC-48045T9005 ¹⁾	14	9005	100	1600	38400	0.76	12.2	321.8	2014804590054
OC-48045T9006 ¹⁾	14	9006	100	1600	38400	0.76	12.2	321.8	2014804590061
OC-48045T9010 ¹⁾	14	9010	100	1600	38400	0.76	12.2	321.8	2014804590108
OC-48045T9011 ¹⁾	14	9011	100	1600	38400	0.76	12.2	321.8	2014804590115
OC-48045T9016 ¹⁾	14	9016	100	1600	38400	0.76	12.2	321.8	2014804590160
OC-48055T1002 ¹⁾	14	1002	100	1600	38400	0.85	13.6	356.4	2014805510020
OC-48055T1013 ¹⁾	14	1013	100	1600	38400	0.85	13.6	356.4	2014805510136
OC-48055T1015 ¹⁾	14	1015	100	1600	38400	0.85	13.6	356.4	2014805510150
OC-48055T1019 ¹⁾	14	1019	100	1600	38400	0.85	13.6	356.4	2014805510198
OC-48055T3000 ¹⁾	14	3000	100	1600	38400	0.85	13.6	356.4	2014805530004
OC-48055T3003 ¹⁾	14	3003	100	1600	38400	0.85	13.6	356.4	5906675282510
OC-48055T3004 ¹⁾	14	3004	100	1600	38400	0.85	13.6	356.4	5906675282527
OC-48055T3005 ¹⁾	14	3005	100	1600	38400	0.85	13.6	356.4	2014805530059
OC-48055T3009 ¹⁾	14	3009	100	1600	38400	0.85	13.6	356.4	2014805530097
OC-48055T3011 ¹⁾	14	3011	100	1600	38400	0.85	13.6	356.4	2014805530110
OC-48055T3016 ¹⁾	14	3016	100	1600	38400	0.85	13.6	356.4	2014805530165
OC-48055T3019 ¹⁾	14	3019	100	1600	38400	0.85	13.6	356.4	5906675394961
OC-48055T5002 ¹⁾	14	5002	100	1600	38400	0.85	13.6	356.4	2014805550026
OC-48055T5005 ¹⁾	14	5005	100	1600	38400	0.85	13.6	356.4	2014805550057
OC-48055T5009 ¹⁾	14	5009	100	1600	38400	0.85	13.6	356.4	2014805550095
OC-48055T5010 ¹⁾	14	5010	100	1600	38400	0.85	13.6	356.4	2014805550101
OC-48055T5011 ¹⁾	14	5011	100	1600	38400	0.85	13.6	356.4	5906675028804
OC-48055T5021 ¹⁾	14	5021	100	1600	38400	0.85	13.6	356.4	5906675282534
OC-48055T6002 ¹⁾	14	6002	100	1600	38400	0.85	13.6	356.4	2014805560025
OC-48055T6003 ¹⁾	14	6003	100	1600	38400	0.85	13.6	356.4	2014805560032
OC-48055T6005 ¹⁾	14	6005	100	1600	38400	0.77	12.2	323.8	2014805560056
OC-48055T6007 ¹⁾	14	6007	100	1600	38400	0.85	13.6	356.4	5906675282541
OC-48055T6016 ¹⁾	14	6016	100	1600	38400	0.85	13.6	356.4	2014805560162
OC-48055T6020 ¹⁾	14	6020	100	1600	38400	0.77	12.2	323.8	2014805560209
OC-48055T7004 ¹⁾	14	7004	100	1600	38400	0.85	13.6	356.4	2014805570048
OC-48055T7005 ¹⁾	14	7005	100	1600	38400	0.88	14.0	366.2	5906675252810
OC-48055T7015 ¹⁾	14	7015	100	1600	38400	0.85	13.6	356.4	2014805570154
OC-48055T7016 ¹⁾	14	7016	100	1600	38400	0.85	13.6	356.4	2014805570161
OC-48055T7024 ¹⁾	14	724	100	1600	38400	0.85	13.6	356.4	2014805570246
OC-48055T7035 ¹⁾	14	7035	100	1600	38400	0.85	13.6	356.4	2014805570352
OC-48055T8004 ¹⁾	14	8004	100	1600	38400	0.85	13.6	356.4	2014805580047
OC-48055T8011 ¹⁾	14	8011	100	1600	38400	0.85	13.6	356.4	2014805580115
OC-48055T8014 ¹⁾	14	8014	100	1600	38400	0.85	13.6	356.4	2014805580146
OC-48055T8015 ¹⁾	14	8015	100	1600	38400	0.85	13.6	356.4	2014805580153
OC-48055T8017 ¹⁾	14	8017	100	1600	38400	0.85	13.6	356.4	2014805580177
OC-48055T8019 ¹⁾	14	8019	100	1600	38400	0.85	13.6	356.4	2014805580191
OC-48055T8028 ¹⁾	14	8028	100	1600	38400	0.85	13.6	356.4	2014805580283

Данные логистики

Изделие	Размер шайбы [мм]	Цвет RAL	Количество [шт]			Вес [кг]			ШТРИХ-КОД
			Единичная упаковка	Сборная упаковка	Поддон	Единичная упаковка	Сборная упаковка	Поддон	
OC-48055T9002 ¹⁾	14	9002	100	1600	38400	0.85	13.6	356.4	2014805590022
OC-48055T9003 ¹⁾	14	9003	100	1600	38400	0.85	13.6	356.4	5906675282558
OC-48055T9004 ¹⁾	14	9004	100	1600	38400	0.85	13.6	356.4	2014805590046
OC-48055T9005 ¹⁾	14	9005	100	1600	38400	0.85	13.6	356.4	2014805590053
OC-48055T9006 ¹⁾	14	9006	100	1600	38400	0.85	13.6	356.4	2014805590060
OC-48055T9010 ¹⁾	14	9010	100	1600	38400	0.85	13.6	356.4	2014805590107
OC-48055T9011 ¹⁾	14	9011	100	1600	38400	0.85	13.6	356.4	2014805590114
OC-50120T7015 ¹⁾	16	7015	100	1200	28800	0.77	9.3	252.5	2015012070154
OC-55022T1002 ¹⁾	16	1002	200	3200	76800	1.20	19.2	490.8	2015502210022
OC-55022T1014 ¹⁾	16	1014	200	3200	76800	1.23	19.7	503.8	5906675222356
OC-55022T1015 ¹⁾	16	1015	200	3200	76800	1.20	19.2	490.8	5906675018331
OC-55022T1021 ¹⁾	16	1021	200	3200	76800	1.20	19.2	490.8	2015502210213
OC-55022T1024 ¹⁾	16	1024	200	3200	76800	1.20	19.2	490.8	2015502210244
OC-55022T2008 ¹⁾	16	2008	200	3200	76800	1.20	19.2	490.8	5906675376974
OC-55022T3000 ¹⁾	16	3000	200	3200	76800	1.20	19.2	490.8	5906675028354
OC-55022T3003 ¹⁾	16	3003	200	3200	76800	1.23	19.7	503.8	5906675222288
OC-55022T3005 ¹⁾	16	3005	200	3200	76800	1.20	19.2	490.8	5906675016221
OC-55022T3009 ¹⁾	16	3009	200	3200	76800	1.20	19.2	490.8	2015502230099
OC-55022T3011 ¹⁾	16	3011	200	3200	76800	1.20	19.2	490.8	2015502230112
OC-55022T3016 ¹⁾	16	3016	200	3200	76800	1.20	19.2	490.8	2015502230167
OC-55022T5002 ¹⁾	16	5002	200	3200	76800	1.20	19.2	490.8	2015502250028
OC-55022T5005 ¹⁾	16	5005	200	3200	76800	1.13	18.1	464.3	5906675222295
OC-55022T5009 ¹⁾	16	5009	200	3200	76800	1.20	19.2	490.8	2015502250097
OC-55022T5010 ¹⁾	16	5010	200	3200	76800	1.20	19.2	490.8	2015502250103
OC-55022T5011 ¹⁾	16	5011	200	3200	76800	1.20	19.2	490.8	2015502250110
OC-55022T5015 ¹⁾	16	5015	200	3200	76800	1.20	19.2	490.8	2015502250158
OC-55022T5024 ¹⁾	16	5024	200	3200	76800	1.20	19.2	490.8	2015502250240
OC-55022T6005 ¹⁾	16	6005	200	3200	76800	1.23	19.7	503.8	5906675222301
OC-55022T6011 ¹⁾	16	6011	200	3200	76800	1.20	19.2	490.8	2015502260119
OC-55022T6018 ¹⁾	16	6018	200	3200	76800	1.20	19.2	490.8	2015502260188
OC-55022T6020 ¹⁾	16	6020	200	3200	76800	1.20	19.2	490.8	2015502260201
OC-55022T6028 ¹⁾	16	6028	200	3200	76800	1.20	19.2	490.8	2015502260287
OC-55022T6029 ¹⁾	16	6029	200	3200	76800	1.20	19.2	490.8	2015502260294
OC-55022T7000 ¹⁾	16	7000	200	3200	76800	1.13	18.1	464.3	5906675474304
OC-55022T7004 ¹⁾	16	7004	200	3200	76800	1.13	18.1	464.3	5906675222318
OC-55022T7011 ¹⁾	16	7011	200	3200	76800	1.20	19.2	490.8	2015502270118
OC-55022T7012 ¹⁾	16	7012	200	3200	76800	1.20	19.2	490.8	5906675223551
OC-55022T7015 ¹⁾	16	7015	200	3200	76800	1.20	19.2	490.8	2015502270156
OC-55022T7016 ¹⁾	16	7016	200	3200	76800	1.20	19.2	490.8	5906675435725
OC-55022T7022 ¹⁾	16	7022	200	3200	76800	1.20	19.2	490.8	5906675290980
OC-55022T7024 ¹⁾	16	7024	200	3200	76800	1.20	19.2	490.8	2015502270248
OC-55022T7035 ¹⁾	16	7035	200	3200	76800	1.20	19.2	490.8	2015502270354
OC-55022T7037 ¹⁾	16	7037	200	3200	76800	1.20	19.2	490.8	2015502270378
OC-55022T7040 ¹⁾	16	7040	200	3200	76800	1.20	19.2	490.8	2015502270408
OC-55022T7042 ¹⁾	16	7042	200	3200	76800	1.20	19.2	490.8	2015502270422
OC-55022T7046 ¹⁾	16	7046	200	3200	76800	1.20	19.2	490.8	2015502270460
OC-55022T7047 ¹⁾	16	7047	200	3200	76800	1.20	19.2	490.8	5906675466804
OC-55022T8003 ¹⁾	16	8003	200	3200	76800	1.20	19.2	490.8	5906675011981
OC-55022T8004 ¹⁾	16	8004	200	3200	76800	1.20	19.2	490.8	2015502280049
OC-55022T8014 ¹⁾	16	8014	200	3200	76800	1.20	19.2	490.8	2015502280148
OC-55022T8016 ¹⁾	16	8016	200	3200	76800	1.20	19.2	490.8	2015502280162
OC-55022T8017 ¹⁾	16	8017	200	3200	76800	1.20	19.2	490.8	2015502280179
OC-55022T8019 ¹⁾	16	8019	200	3200	76800	1.20	19.2	490.8	2015502280193
OC-55022T9002 ¹⁾	16	9002	200	3200	76800	1.20	19.2	490.8	2015502290024

Данные логистики

Изделие	Размер шайбы [мм]	Цвет RAL	Количество [шт]			Вес [кг]			ШТРИХ-КОД
			Единичная упаковка	Сборная упаковка	Поддон	Единичная упаковка	Сборная упаковка	Поддон	
OC-55022T9003 ¹⁾	16	9003	200	3200	76800	1.20	19.2	490.8	2015502290031
OC-55022T9005 ¹⁾	16	9005	200	3200	76800	1.20	19.2	490.8	2015502290055
OC-55022T9006 ¹⁾	16	9006	200	3200	76800	1.20	19.2	490.8	2015502290062
OC-55022T9007 ¹⁾	16	9007	200	3200	76800	1.20	19.2	490.8	5906675015996
OC-55022T9010 ¹⁾	16	9010	200	3200	76800	1.20	19.2	490.8	2015502290109
OC-55025T1002 ¹⁾	16	1002	200	3200	76800	1.23	19.7	502.3	2015502510023
OC-55025T1003 ¹⁾	16	1003	200	3200	76800	1.10	17.5	450.9	2015502510030
OC-55025T1006 ¹⁾	16	1006	200	3200	76800	1.23	19.7	502.3	2015502510061
OC-55025T1010 ¹⁾	16	1010	200	3200	76800	1.23	19.7	502.3	2015502510108
OC-55025T1011 ¹⁾	16	1011	200	3200	76800	1.23	19.7	502.3	5906675085302
OC-55025T1013 ¹⁾	16	1013	200	3200	76800	1.23	19.7	502.3	2015502510139
OC-55025T1014 ¹⁾	16	1014	200	3200	76800	1.10	17.5	450.9	2015502510146
OC-55025T1015 ¹⁾	16	1015	200	3200	76800	1.10	17.5	450.9	5906675034263
OC-55025T1016 ¹⁾	16	1016	200	3200	76800	1.23	19.7	502.3	5906675024967
OC-55025T1021 ¹⁾	16	1021	200	3200	76800	1.23	19.7	502.3	2015502510214
OC-55025T1023 ¹⁾	16	1023	200	3200	76800	1.17	18.8	480.1	5906675260501
OC-55025T1040 ¹⁾	16	1040	200	3200	76800	1.23	19.7	502.3	2015502510405
OC-55025T2002 ¹⁾	16	2002	200	3200	76800	1.23	19.7	502.3	2015502520022
OC-55025T2008 ¹⁾	16	2008	200	3200	76800	1.23	19.7	502.3	2015502520084
OC-55025T2012 ¹⁾	16	2012	200	3200	76800	1.23	19.7	502.3	2015502520121
OC-55025T2311 ¹⁾	16	2311	200	3200	76800	1.23	19.7	502.3	2015502523115
OC-55025T3000 ¹⁾	16	3000	200	3200	76800	1.23	19.7	502.3	2015502530007
OC-55025T3003 ¹⁾	16	3003	200	3200	76800	1.23	19.7	502.3	2015502530038
OC-55025T3004 ¹⁾	16	3004	200	3200	76800	1.23	19.7	502.3	2015502530045
OC-55025T3012 ¹⁾	16	3012	200	3200	76800	1.23	19.7	502.3	2015502510153
OC-55025T3013 ¹⁾	16	3013	200	3200	76800	1.23	19.7	502.3	5906675279336
OC-55025T3016 ¹⁾	16	3016	200	3200	76800	1.23	19.7	502.3	2015502530168
OC-55025T3020 ¹⁾	16	3020	200	3200	76800	1.23	19.7	502.3	2015502530205
OC-55025T5000 ¹⁾	16	5000	200	3200	76800	1.23	19.7	502.3	5906675147338
OC-55025T5001 ¹⁾	16	5001	200	3200	76800	1.23	19.7	502.3	2015502550012
OC-55025T5002 ¹⁾	16	5002	200	3200	76800	1.10	17.5	450.9	2015502550029
OC-55025T5005 ¹⁾	16	5005	200	3200	76800	1.10	17.5	450.9	2015502550050
OC-55025T5008 ¹⁾	16	5008	200	3200	76800	1.23	19.7	502.3	5906675025544
OC-55025T5009 ¹⁾	16	5009	200	3200	76800	1.10	17.5	450.9	2015502550098
OC-55025T5010 ¹⁾	16	5010	200	3200	76800	1.10	17.5	450.9	2015502550104
OC-55025T5011 ¹⁾	16	5011	200	3200	76800	1.23	19.7	502.3	5906675043111
OC-55025T5012 ¹⁾	16	5012	200	3200	76800	1.10	17.5	450.9	2015502550128
OC-55025T5014 ¹⁾	16	5014	200	3200	76800	1.28	20.4	519.7	5906675223216
OC-55025T5019 ¹⁾	16	5019	200	3200	76800	1.23	19.7	502.3	2015502550197
OC-55025T5023 ¹⁾	16	5023	200	3200	76800	1.23	19.7	502.3	5906675016528
OC-55025T5024 ¹⁾	16	5024	200	3200	76800	1.23	19.7	502.3	2015502550241
OC-55025T6002 ¹⁾	16	6002	200	3200	76800	1.10	17.5	450.9	2015502560028
OC-55025T6003 ¹⁾	16	6003	200	3200	76800	1.23	19.7	502.3	2015502560035
OC-55025T6005 ¹⁾	16	6005	200	3200	76800	1.10	17.5	450.9	2015502560059
OC-55025T6009 ¹⁾	16	6009	200	3200	76800	1.23	19.7	502.3	2015502560097
OC-55025T6011 ¹⁾	16	6011	200	3200	76800	1.23	19.7	502.3	2015502560110
OC-55025T6016 ¹⁾	16	6016	200	3200	76800	1.23	19.7	502.3	2015502560165
OC-55025T6018 ¹⁾	16	6018	200	3200	76800	1.23	19.7	502.3	5906675517254
OC-55025T6021 ¹⁾	16	6021	200	3200	76800	1.23	19.7	502.3	2015502560219
OC-55025T6024 ¹⁾	16	6024	200	3200	76800	1.23	19.7	502.3	2015502560240
OC-55025T6029 ¹⁾	16	6029	200	3200	76800	1.10	17.5	450.9	2015502560295
OC-55025T7000 ¹⁾	16	7000	200	3200	76800	1.10	17.5	450.9	2015502570003
OC-55025T7001 ¹⁾	16	7001	200	3200	76800	1.10	17.5	450.9	2015502570010
OC-55025T7004 ¹⁾	16	7004	200	3200	76800	1.10	17.5	450.9	2015502570041

Данные логистики

Изделие	Размер шайбы [мм]	Цвет RAL	Количество [шт]			Вес [кг]			ШТРИХ-КОД
			Единичная упаковка	Сборная упаковка	Поддон	Единичная упаковка	Сборная упаковка	Поддон	
OC-55025T7011 ¹⁾	16	7011	250	4500		1.54	27.7		5906675324586
OC-55025T7015 ¹⁾	16	7015	200	3200	76800	1.23	19.7	502.3	2015502570157
OC-55025T7022 ¹⁾	16	7022	200	3200	76800	1.23	19.7	502.3	5906675147352
OC-55025T7032 ¹⁾	16	7032	200	3200	76800	1.23	19.7	502.3	2015502570324
OC-55025T7037 ¹⁾	16	7037	200	3200	76800	1.23	19.7	502.3	2015502570379
OC-55025T7040 ¹⁾	16	7040	200	3200	76800	1.10	17.5	450.9	2015502570409
OC-55025T7042 ¹⁾	16	7042	200	3200	76800	1.23	19.7	502.3	2015502570423
OC-55025T7043 ¹⁾	16	7043	200	3200	76800	1.10	17.5	450.9	2015502570430
OC-55025T7044 ¹⁾	16	7044	200	3200	76800	1.23	19.7	502.3	2015502570447
OC-55025T7047 ¹⁾	16	7047	200	3200	76800	1.23	19.7	502.3	2015502570478
OC-55025T8004 ¹⁾	16	8004	200	3200	76800	1.10	17.5	450.9	2015502580040
OC-55025T8011 ¹⁾	16	8011	200	3200	76800	1.23	19.7	502.3	2015502580118
OC-55025T8012 ¹⁾	16	8012	200	3200	76800	1.17	18.8	480.1	5906675147390
OC-55025T8014 ¹⁾	16	8014	200	3200	76800	1.23	19.7	502.3	2015502580149
OC-55025T8015 ¹⁾	16	8015	200	3200	76800	1.23	19.7	502.3	2015502580156
OC-55025T8016 ¹⁾	16	8016	200	3200	76800	1.10	17.5	450.9	2015502580163
OC-55025T8023 ¹⁾	16	8023	200	3200	76800	1.17	18.8	480.1	5906675147413
OC-55025T8028 ¹⁾	16	8028	200	3200	76800	1.23	19.7	502.3	2015502580286
OC-55025T9001 ¹⁾	16	9001	200	3200	76800	1.23	19.7	502.3	2015502590018
OC-55025T9003 ¹⁾	16	9003	200	3200	76800	1.10	17.5	450.9	2015502590032
OC-55025T9005 ¹⁾	16	9005	200	3200	76800	1.23	19.7	502.3	2015502590056
OC-55025T9007 ¹⁾	16	9007	200	3200	76800	1.23	19.7	502.3	2015502590070
OC-55025T9011 ¹⁾	16	9011	200	3200	76800	1.23	19.7	502.3	2015502590117
OC-55025T9016 ¹⁾	16	9016	200	3200	76800	1.23	19.7	502.3	2015502590162
OC-55032T1002 ¹⁾	16	1002	100	1600	38400	0.78	12.5	329.5	2015503210021
OC-55032T1003 ¹⁾	16	1003	100	1600	38400	0.60	9.6	260.4	5906675147680
OC-55032T1013 ¹⁾	16	1013	100	1600	38400	0.78	12.5	329.5	2015503210137
OC-55032T1015 ¹⁾	16	1015	100	1600	38400	0.78	12.5	329.5	2015503210151
OC-55032T1017 ¹⁾	16	1017	100	1600	38400	0.78	12.5	329.5	2015503210175
OC-55032T1021 ¹⁾	16	1021	100	1600	38400	0.78	12.5	329.5	2015503210212
OC-55032T3000 ¹⁾	16	3000	100	1600	38400	0.78	12.5	329.5	2015503230005
OC-55032T3009 ¹⁾	16	3009	100	1600	38400	0.78	12.5	329.5	2015503230098
OC-55032T3011 ¹⁾	16	3011	100	1600	38400	0.78	12.5	329.5	2015503230111
OC-55032T3016 ¹⁾	16	3016	100	1600	38400	0.78	12.5	329.5	2015503230166
OC-55032T5009 ¹⁾	16	5009	100	1600	38400	0.78	12.5	329.5	2015503250096
OC-55032T5010 ¹⁾	16	5010	100	1600	38400	0.78	12.5	329.5	2015503250102
OC-55032T5012 ¹⁾	16	5012	100	1600	38400	0.69	11.1	296.6	5906675205724
OC-55032T5019 ¹⁾	16	5019	100	1600	38400	0.78	12.5	329.5	2015503250195
OC-55032T5024 ¹⁾	16	5024	100	1600	38400	0.78	12.5	329.5	2015503250249
OC-55032T6002 ¹⁾	16	6002	100	1600	38400	0.78	12.5	329.5	2015503260026
OC-55032T6003 ¹⁾	16	6003	100	1600	38400	0.78	12.5	329.5	2015503260033
OC-55032T6005 ¹⁾	16	6005	100	1600	38400	0.78	12.5	329.5	2015503260057
OC-55032T6016 ¹⁾	16	6016	100	1600	38400	0.78	12.5	329.5	2015503260163
OC-55032T6020 ¹⁾	16	6020	100	1600	38400	0.78	12.5	329.5	2015503260200
OC-55032T6021 ¹⁾	16	6021	100	1600	38400	0.78	12.5	329.5	2015503260217
OC-55032T6029 ¹⁾	16	6029	100	1600	38400	0.78	12.5	329.5	2015503260293
OC-55032T7000 ¹⁾	16	7000	100	1600	38400	0.78	12.5	329.5	5906675018232
OC-55032T7004 ¹⁾	16	7004	100	1600	38400	0.69	11.1	296.6	5906675147697
OC-55032T7012 ¹⁾	16	7012	100	1600	38400	0.60	9.6	260.4	5906675099132
OC-55032T7015 ¹⁾	16	7015	100	1600	38400	0.78	12.5	329.5	2015503270155
OC-55032T7016 ¹⁾	16	7016	100	1600	38400	0.78	12.5	329.5	2015503270162
OC-55032T7024 ¹⁾	16	7024	100	1600	38400	0.78	12.5	329.5	2015503270247
OC-55032T7035 ¹⁾	16	7035	100	1600	38400	0.78	12.5	329.5	2015503270353
OC-55032T7037 ¹⁾	16	7037	100	1600	38400	0.78	12.5	329.5	2015503270377

Данные логистики

Изделие	Размер шайбы [мм]	Цвет RAL	Количество [шт]			Вес [кг]			ШТРИХ-КОД
			Единичная упаковка	Сборная упаковка	Поддон	Единичная упаковка	Сборная упаковка	Поддон	
OC-55032T7046 ¹⁾	16	7046	100	1600	38400	0.78	12.5	329.5	5906675489353
OC-55032T7047 ¹⁾	16	7047	100	1600	38400	0.78	12.5	329.5	2015503270476
OC-55032T8004 ¹⁾	16	8004	100	1600	38400	0.78	12.5	329.5	2015503280048
OC-55032T8011 ¹⁾	16	8011	100	1600	38400	0.78	12.5	329.5	2015503280116
OC-55032T8014 ¹⁾	16	8014	100	1600	38400	0.78	12.5	329.5	2015503280147
OC-55032T8015 ¹⁾	16	8015	100	1600	38400	0.78	12.5	329.5	2015503280154
OC-55032T8016 ¹⁾	16	8016	100	1600	38400	0.78	12.5	329.5	2015503280161
OC-55032T8017 ¹⁾	16	8017	100	1600	38400	0.78	12.5	329.5	2015503280178
OC-55032T8019 ¹⁾	16	8019	100	1600	38400	0.78	12.5	329.5	2015503280192
OC-55032T9002 ¹⁾	16	9002	100	1600	38400	0.78	12.5	329.5	2015503290023
OC-55032T9003 ¹⁾	16	9003	100	1600	38400	0.78	12.5	329.5	2015503290030
OC-55032T9005 ¹⁾	16	9005	100	1600	38400	0.78	12.5	329.5	2015503290054
OC-55032T9006 ¹⁾	16	9006	100	1600	38400	0.78	12.5	329.5	2015503290061
OC-55032T9007 ¹⁾	16	9007	100	1600	38400	0.78	12.5	329.5	2015503290078
OC-55032T9010 ¹⁾	16	9010	100	1600	38400	0.78	12.5	329.5	2015503290108
OC-55032T9011 ¹⁾	16	9011	100	1600	38400	0.78	12.5	329.5	2015503290115
OC-55032T9016 ¹⁾	16	9016	100	1600	38400	0.78	12.5	329.5	2015503290160
OC-55032T9018 ¹⁾	16	9018	100	1600	38400	0.78	12.5	329.5	2015503290184
OC-55038T1002 ¹⁾	16	1002	100	1600	38400	0.85	13.6	356.4	2015503810023
OC-55038T1003 ¹⁾	16	1003	100	1600	38400	0.85	13.6	356.4	2015503810030
OC-55038T1005 ¹⁾	16	1005	100	1600	38400	0.85	13.6	356.4	2015503810054
OC-55038T1006 ¹⁾	16	1006	100	1600	38400	0.85	13.6	356.4	2015503810061
OC-55038T1013 ¹⁾	16	1013	100	1600	38400	0.85	13.6	356.4	2015503810139
OC-55038T1015 ¹⁾	16	1015	100	1600	38400	0.85	13.6	356.4	2015503810153
OC-55038T1021 ¹⁾	16	1021	100	1600	38400	0.85	13.6	356.4	2015503810214
OC-55038T2012 ¹⁾	16	2012	100	1600	38400	0.85	13.6	356.4	2015503820121
OC-55038T3000 ¹⁾	16	3000	100	1600	38400	0.85	13.6	356.4	2015503830007
OC-55038T3001 ¹⁾	16	3001	100	1600	38400	0.85	13.6	356.4	2015503830014
OC-55038T3004 ¹⁾	16	3004	100	1600	38400	0.85	13.6	356.4	2015503830045
OC-55038T3005 ¹⁾	16	3005	100	1600	38400	0.85	13.6	356.4	5906675028811
OC-55038T3009 ¹⁾	16	3009	100	1600	38400	0.85	13.6	356.4	2015503830090
OC-55038T3011 ¹⁾	16	3011	100	1600	38400	0.85	13.6	356.4	2015503830113
OC-55038T3016 ¹⁾	16	3016	100	1600	38400	0.85	13.6	356.4	2015503830168
OC-55038T3020 ¹⁾	16	3020	100	1600	38400	0.85	13.6	356.4	2015503830205
OC-55038T5002 ¹⁾	16	5002	100	1600	38400	0.85	13.6	356.4	5906675375083
OC-55038T5009 ¹⁾	16	5009	100	1600	38400	0.85	13.6	356.4	2015503850098
OC-55038T5010 ¹⁾	16	5010	100	1600	38400	0.85	13.6	356.4	2015503850104
OC-55038T5012 ¹⁾	16	5012	100	1600	38400	0.77	12.3	325.8	5906675172897
OC-55038T5024 ¹⁾	16	5024	100	1600	38400	0.85	13.6	356.4	2015503850241
OC-55038T6002 ¹⁾	16	6002	100	1600	38400	0.85	13.6	356.4	5906675285627
OC-55038T6003 ¹⁾	16	6003	100	1600	38400	0.85	13.6	356.4	2015503860035
OC-55038T6005 ¹⁾	16	6005	100	1600	38400	0.85	13.6	356.4	2015503860059
OC-55038T6011 ¹⁾	16	6011	100	1600	38400	0.85	13.6	356.4	5906675375090
OC-55038T6016 ¹⁾	16	6016	100	1600	38400	0.85	13.6	356.4	2015503860165
OC-55038T6020 ¹⁾	16	6020	100	1600	38400	0.85	13.6	356.4	5906675068114
OC-55038T6021 ¹⁾	16	6021	100	1600	38400	0.85	13.6	356.4	2015503860219
OC-55038T6029 ¹⁾	16	6029	100	1600	38400	0.85	13.6	356.4	2015503860295
OC-55038T7012 ¹⁾	16	7012	100	1600	38400	0.85	13.6	356.4	5906675099149
OC-55038T7015 ¹⁾	16	7015	100	1600	38400	0.85	13.6	356.4	2015503870157
OC-55038T7016 ¹⁾	16	7016	100	1600	38400	0.85	13.6	356.4	2015503870164
OC-55038T7022 ¹⁾	16	7022	100	1600	38400	0.85	13.6	356.4	5906675375106
OC-55038T7024 ¹⁾	16	7024	100	1600	38400	0.85	13.6	356.4	2015503870249
OC-55038T7035 ¹⁾	16	7035	100	1600	38400	0.85	13.6	356.4	2015503870355
OC-55038T7044 ¹⁾	16	7044	100	1600	38400	0.85	13.6	356.4	2015503870447

Данные логистики

Изделие	Размер шайбы [мм]	Цвет RAL	Количество [шт]			Вес [кг]			ШТРИХ-КОД
			Единичная упаковка	Сборная упаковка	Поддон	Единичная упаковка	Сборная упаковка	Поддон	
OC-55038T7047 ¹⁾	16	7047	100	1600	38400	0.85	13.6	356.4	2015503870478
OC-55038T8004 ¹⁾	16	8004	100	1600	38400	0.77	12.3	325.8	2015503880040
OC-55038T8011 ¹⁾	16	8011	100	1600	38400	0.85	13.6	356.4	2015503880118
OC-55038T8012 ¹⁾	16	8012	100	1600	38400	0.85	13.6	356.4	5906675375113
OC-55038T8014 ¹⁾	16	8014	100	1600	38400	0.85	13.6	356.4	2015503880149
OC-55038T8015 ¹⁾	16	8015	100	1600	38400	0.85	13.6	356.4	2015503880156
OC-55038T8016 ¹⁾	16	8016	100	1600	38400	0.85	13.6	356.4	2015503880163
OC-55038T8017 ¹⁾	16	8017	100	1600	38400	0.85	13.6	356.4	2015503880170
OC-55038T8019 ¹⁾	16	8019	100	1600	38400	0.85	13.6	356.4	2015503880194
OC-55038T9002 ¹⁾	16	9002	100	1600	38400	0.85	13.6	356.4	2015503890025
OC-55038T9003 ¹⁾	16	9003	100	1600	38400	0.77	12.3	325.8	5906675205342
OC-55038T9005 ¹⁾	16	9005	100	1600	38400	0.85	13.6	356.4	2015503890056
OC-55038T9007 ¹⁾	16	9007	100	1600	38400	0.77	12.3	325.8	5906675151304
OC-55038T9010 ¹⁾	16	9010	100	1600	38400	0.85	13.6	356.4	2015503890100
OC-55038T9011 ¹⁾	16	9011	100	1600	38400	0.85	13.6	356.4	2015503890117
OC-55038T9016 ¹⁾	16	9016	100	1600	38400	0.85	13.6	356.4	2015503890162
OC-55045T1002 ¹⁾	16	1002	100	1600	38400	0.95	15.2	394.8	2015504510021
OC-55045T1013 ¹⁾	16	1013	100	1600	38400	0.95	15.2	394.8	2015504510137
OC-55045T3000 ¹⁾	16	3000	100	1600	38400	0.95	15.2	394.8	2015504530005
OC-55045T3009 ¹⁾	16	3009	100	1600	38400	0.95	15.2	394.8	2015504530098
OC-55045T3011 ¹⁾	16	3011	100	1600	38400	0.95	15.2	394.8	2015504530111
OC-55045T3016 ¹⁾	16	3016	100	1600	38400	0.95	15.2	394.8	2015504530166
OC-55045T5009 ¹⁾	16	5009	100	1600	38400	0.95	15.2	394.8	2015504550096
OC-55045T5010 ¹⁾	16	5010	100	1600	38400	0.95	15.2	394.8	2015504550102
OC-55045T6003 ¹⁾	16	6003	100	1600	38400	0.95	15.2	394.8	2015504560033
OC-55045T6005 ¹⁾	16	6005	100	1600	38400	0.95	15.2	394.8	2015504560057
OC-55045T6011 ¹⁾	16	6011	100	1600	38400	0.95	15.2	394.8	5906675474816
OC-55045T6016 ¹⁾	16	6016	100	1600	38400	0.95	15.2	394.8	2015504560163
OC-55045T6020 ¹⁾	16	6020	100	1600	38400	0.95	15.2	394.8	2015504560200
OC-55045T6029 ¹⁾	16	6029	100	1600	38400	0.95	15.2	394.8	2015504560293
OC-55045T7015 ¹⁾	16	7015	100	1600	38400	0.95	15.2	394.8	2015504570155
OC-55045T7024 ¹⁾	16	7024	100	1600	38400	0.95	15.2	394.8	2015504570247
OC-55045T7035 ¹⁾	16	7035	100	1600	38400	0.95	15.2	394.8	2015504570353
OC-55045T8004 ¹⁾	16	8004	100	1600	38400	0.95	15.2	394.8	2015504580048
OC-55045T8011 ¹⁾	16	8011	100	1600	38400	0.95	15.2	394.8	2015504580116
OC-55045T8014 ¹⁾	16	8014	100	1600	38400	0.95	15.2	394.8	2015504580147
OC-55045T8015 ¹⁾	16	8015	100	1600	38400	0.95	15.2	394.8	2015504580154
OC-55045T8017 ¹⁾	16	8017	100	1600	38400	0.95	15.2	394.8	2015504580178
OC-55045T8019 ¹⁾	16	8019	100	1600	38400	0.95	15.2	394.8	2015504580192
OC-55045T9002 ¹⁾	16	9002	100	1600	38400	0.95	15.2	394.8	2015504590023
OC-55045T9005 ¹⁾	16	9005	100	1600	38400	0.95	15.2	394.8	2015504590054
OC-55045T9006 ¹⁾	16	9006	100	1600	38400	0.95	15.2	394.8	2015504590061
OC-55045T9007 ¹⁾	16	9007	100	1600	38400	0.95	15.2	394.8	5906675442327
OC-55045T9010 ¹⁾	16	9010	100	1600	38400	0.95	15.2	394.8	2015504590108
OC-55045T9011 ¹⁾	16	9011	100	1600	38400	0.95	15.2	394.8	2015504590115
OC-55055T1002 ¹⁾	16	1002	100	1600	38400	1.06	17.0	437.0	2015505510020
OC-55055T1006 ¹⁾	16	1006	100	1600	38400	1.06	17.0	437.0	2015505510068
OC-55055T1013 ¹⁾	16	1013	100	1600	38400	1.06	17.0	437.0	2015505510136
OC-55055T3000 ¹⁾	16	3000	100	1600	38400	1.06	17.0	437.0	2015505530004
OC-55055T3009 ¹⁾	16	3009	100	1600	38400	1.06	17.0	437.0	2015505530097
OC-55055T3011 ¹⁾	16	3011	100	1600	38400	1.06	17.0	437.0	2015505530110
OC-55055T3016 ¹⁾	16	3016	100	1600	38400	1.06	17.0	437.0	2015505530165
OC-55055T3019 ¹⁾	16	3019	100	1600	38400	1.06	17.0	437.0	5906675394978
OC-55055T4008 ¹⁾	16	4008	100	1600	38400	1.06	17.0	437.0	2015505540089

Данные логистики

Изделие	Размер шайбы [мм]	Цвет RAL	Количество [шт]			Вес [кг]			ШТРИХ-КОД
			Единичная упаковка	Сборная упаковка	Поддон	Единичная упаковка	Сборная упаковка	Поддон	
OC-55055T5010 ¹⁾	16	5010	100	1600	38400	1.06	17.0	437.0	2015505550101
OC-55055T6003 ¹⁾	16	6003	100	1600	38400	1.06	17.0	437.0	2015505560032
OC-55055T6005 ¹⁾	16	6005	100	1600	38400	1.06	17.0	437.0	2015505560056
OC-55055T6007 ¹⁾	16	6007	100	1600	38400	1.06	17.0	437.0	5906675382654
OC-55055T6016 ¹⁾	16	6016	100	1600	38400	1.06	17.0	437.0	2015505560162
OC-55055T6020 ¹⁾	16	6020	100	1600	38400	1.06	17.0	437.0	5906675382678
OC-55055T6029 ¹⁾	16	6029	100	1600	38400	1.06	17.0	437.0	2015505560292
OC-55055T7004 ¹⁾	16	7004	100	1600	38400	1.06	17.0	437.0	2015505570048
OC-55055T7005 ¹⁾	16	7005	100	1600	38400	1.06	17.0	437.0	5906675382661
OC-55055T7011 ¹⁾	16	7011	100	1600	38400	1.06	17.0	437.0	5906675202051
OC-55055T7015 ¹⁾	16	7015	100	1600	38400	1.06	17.0	437.0	2015505570154
OC-55055T7016 ¹⁾	16	7016	100	1600	38400	1.06	17.0	437.0	5906675449524
OC-55055T7024 ¹⁾	16	7024	100	1600	38400	1.06	17.0	437.0	2015505570246
OC-55055T7035 ¹⁾	16	7035	100	1600	38400	1.06	17.0	437.0	2015505570352
OC-55055T7037 ¹⁾	16	7037	100	1600	38400	1.06	17.0	437.0	2015505570376
OC-55055T7040 ¹⁾	16	7040	100	1600	38400	1.06	17.0	437.0	2015505570406
OC-55055T8004 ¹⁾	16	8004	100	1600	38400	1.06	17.0	437.0	2015505580047
OC-55055T8011 ¹⁾	16	8011	100	1600	38400	1.06	17.0	437.0	2015505580115
OC-55055T8014 ¹⁾	16	8014	100	1600	38400	1.06	17.0	437.0	2015505580146
OC-55055T8015 ¹⁾	16	8015	100	1600	38400	1.06	17.0	437.0	2015505580153
OC-55055T8017 ¹⁾	16	8017	100	1600	38400	1.06	17.0	437.0	2015505580177
OC-55055T8019 ¹⁾	16	8019	100	1600	38400	1.06	17.0	437.0	2015505580191
OC-55055T9002 ¹⁾	16	9002	100	1600	38400	1.06	17.0	437.0	2015505590022
OC-55055T9003 ¹⁾	16	9003	100	1600	38400	1.06	17.0	437.0	2015505590039
OC-55055T9005 ¹⁾	16	9005	100	1600	38400	1.06	17.0	437.0	2015505590053
OC-55055T9006 ¹⁾	16	9006	100	1600	38400	1.06	17.0	437.0	2015505590060
OC-55055T9007 ¹⁾	16	9007	100	1600	38400	1.06	17.0	437.0	5906675047836
OC-55055T9010 ¹⁾	16	9010	100	1600	38400	1.06	17.0	437.0	2015505590107
OC-55055T9011 ¹⁾	16	9011	100	1600	38400	1.06	17.0	437.0	2015505590114
OC-55075T1002 ¹⁾	16	1002	100	1200	28800	1.27	15.2	395.8	2015507510028
OC-55075T1013 ¹⁾	16	1013	100	1200	28800	1.27	15.2	395.8	2015507510134
OC-55075T1015 ¹⁾	16	1015	100	1200	28800	1.27	15.2	395.8	5906675282626
OC-55075T1018 ¹⁾	16	1018	100	1200	28800	1.20	14.4	376.5	5906675228037
OC-55075T3000 ¹⁾	16	3000	100	1200	28800	1.27	15.2	395.8	2015507530002
OC-55075T3003 ¹⁾	16	3003	100	1200	28800	1.27	15.2	395.8	5906675282565
OC-55075T3004 ¹⁾	16	3004	100	1200	28800	1.27	15.2	395.8	5906675282572
OC-55075T3005 ¹⁾	16	3005	100	1200	28800	1.27	15.2	395.8	2015507530057
OC-55075T3009 ¹⁾	16	3009	100	1200	28800	1.27	15.2	395.8	2015507530095
OC-55075T3011 ¹⁾	16	3011	100	1200	28800	1.27	15.2	395.8	2015507530118
OC-55075T3016 ¹⁾	16	3016	100	1200	28800	1.27	15.2	395.8	2015507530163
OC-55075T5002 ¹⁾	16	5002	100	1200	28800	1.27	15.2	395.8	2015507550024
OC-55075T5005 ¹⁾	16	5005	100	1200	28800	1.27	15.2	395.8	2015507550055
OC-55075T5010 ¹⁾	16	5010	100	1200	28800	1.27	15.2	395.8	2015507550109
OC-55075T5021 ¹⁾	16	5021	100	1200	28800	1.27	15.2	395.8	5906675282589
OC-55075T6002 ¹⁾	16	6002	100	1200	28800	1.27	15.2	395.8	2015507560023
OC-55075T6003 ¹⁾	16	6003	100	1200	28800	1.27	15.2	395.8	2015507560030
OC-55075T6005 ¹⁾	16	6005	100	1200	28800	1.27	15.2	395.8	2015507560054
OC-55075T6007 ¹⁾	16	6007	100	1200	28800	1.27	15.2	395.8	5906675282596
OC-55075T6016 ¹⁾	16	6016	100	1200	28800	1.27	15.2	395.8	2015507560160
OC-55075T6020 ¹⁾	16	6020	100	1200	28800	1.27	15.2	395.8	2015507560207
OC-55075T6029 ¹⁾	16	6029	100	1200	28800	1.27	15.2	395.8	2015507560290
OC-55075T7004 ¹⁾	16	7004	100	1200	28800	1.27	15.2	395.8	5906675282602
OC-55075T7015 ¹⁾	16	7015	100	1200	28800	1.27	15.2	395.8	2015507570152
OC-55075T7016 ¹⁾	16	7016	100	1200	28800	1.27	15.2	395.8	5906675492469

Данные логистики

Изделие	Размер шайбы [мм]	Цвет RAL	Количество [шт]			Вес [кг]			ШТРИХ-КОД
			Единичная упаковка	Сборная упаковка	Поддон	Единичная упаковка	Сборная упаковка	Поддон	
OC-55075T7024 ¹⁾	16	7024	100	1200	28800	1.27	15.2	395.8	2015507570244
OC-55075T7032 ¹⁾	16	7032	100	1200	28800	1.20	14.4	376.5	5906675221533
OC-55075T7035 ¹⁾	16	7035	100	1200	28800	1.27	15.2	395.8	2015507570350
OC-55075T7047 ¹⁾	16	7047	100	1200	28800	1.27	15.2	395.8	5906675441917
OC-55075T8004 ¹⁾	16	8004	100	1200	28800	1.27	15.2	395.8	2015507580045
OC-55075T8011 ¹⁾	16	8011	100	1200	28800	1.27	15.2	395.8	2015507580113
OC-55075T8014 ¹⁾	16	8014	100	1200	28800	1.27	15.2	395.8	2015507580144
OC-55075T8015 ¹⁾	16	8015	100	1200	28800	1.27	15.2	395.8	2015507580151
OC-55075T8019 ¹⁾	16	8019	100	1200	28800	1.27	15.2	395.8	2015507580199
OC-55075T9002 ¹⁾	16	9002	100	1200	28800	1.27	15.2	395.8	2015507590020
OC-55075T9003 ¹⁾	16	9003	100	1200	28800	1.27	15.2	395.8	5906675282619
OC-55075T9005 ¹⁾	16	9005	100	1200	28800	1.27	15.2	395.8	2015507590051
OC-55075T9006 ¹⁾	16	9006	100	1200	28800	1.27	15.2	395.8	2015507590068
OC-55075T9007 ¹⁾	16	9007	100	1200	28800	1.27	15.2	395.8	5906675442310
OC-55075T9010 ¹⁾	16	9010	100	1200	28800	1.27	15.2	395.8	2015507590105
OC-55075T9011 ¹⁾	16	9011	100	1200	28800	1.27	15.2	395.8	2015507590112
OC-55090T1002 ¹⁾	16	1002	100	1200	28800	1.46	17.5	450.5	2015509010021
OC-55090T1013 ¹⁾	16	1013	100	1200	28800	1.46	17.5	450.5	2015509010137
OC-55090T3000 ¹⁾	16	3000	100	1200	28800	1.46	17.5	450.5	2015509030005
OC-55090T3009 ¹⁾	16	3009	100	1200	28800	1.46	17.5	450.5	2015509030098
OC-55090T3011 ¹⁾	16	3011	100	1200	28800	1.46	17.5	450.5	2015509030111
OC-55090T3016 ¹⁾	16	3016	100	1200	28800	1.46	17.5	450.5	2015509030166
OC-55090T5009 ¹⁾	16	5009	100	1200	28800	1.46	17.5	450.5	2015509050096
OC-55090T5010 ¹⁾	16	5010	100	1200	28800	1.46	17.5	450.5	2015509050102
OC-55090T5012 ¹⁾	16	5012	100	1200	28800	1.46	17.5	450.5	5906675016559
OC-55090T6002 ¹⁾	16	6002	100	1200	28800	1.46	17.5	450.5	2015509060026
OC-55090T6003 ¹⁾	16	6003	100	1200	28800	1.46	17.5	450.5	2015509060033
OC-55090T6005 ¹⁾	16	6005	100	1200	28800	1.46	17.5	450.5	2015509060057
OC-55090T6016 ¹⁾	16	6016	100	1200	28800	1.46	17.5	450.5	2015509060163
OC-55090T6020 ¹⁾	16	6020	100	1200	28800	1.46	17.5	450.5	2015509060200
OC-55090T7015 ¹⁾	16	7015	100	1200	28800	1.46	17.5	450.5	2015509070155
OC-55090T7035 ¹⁾	16	7035	100	1200	28800	1.46	17.5	450.5	2015509070353
OC-55090T8004 ¹⁾	16	8004	100	1200	28800	1.46	17.5	450.5	2015509080048
OC-55090T8011 ¹⁾	16	8011	100	1200	28800	1.46	17.5	450.5	2015509080116
OC-55090T8014 ¹⁾	16	8014	100	1200	28800	1.46	17.5	450.5	2015509080147
OC-55090T8015 ¹⁾	16	8015	100	1200	28800	1.46	17.5	450.5	2015509080154
OC-55090T8017 ¹⁾	16	8017	100	1200	28800	1.46	17.5	450.5	2015509080178
OC-55090T8019 ¹⁾	16	8019	100	1200	28800	1.46	17.5	450.5	2015509080192
OC-55090T9002 ¹⁾	16	9002	100	1200	28800	1.46	17.5	450.5	2015509090023
OC-55090T9005 ¹⁾	16	9005	100	1200	28800	1.46	17.5	450.5	2015509090054
OC-55090T9006 ¹⁾	16	9006	100	1200	28800	1.46	17.5	450.5	2015509090061
OC-55090T9007 ¹⁾	16	9007	100	1200	28800	1.46	17.5	450.5	5906675446189
OC-55090T9010 ¹⁾	16	9010	100	1200	28800	1.46	17.5	450.5	2015509090108
OC-55090T9011 ¹⁾	16	9011	100	1200	28800	1.46	17.5	450.5	2015509090115
OC-55120T1002 ¹⁾	16	1002	100	1200	28800	1.79	21.5	545.5	2015512010025
OC-55120T1013 ¹⁾	16	1013	100	1200	28800	1.79	21.5	545.5	2015512010131
OC-55120T3000 ¹⁾	16	3000	100	1200	28800	1.79	21.5	545.5	2015512030009
OC-55120T3009 ¹⁾	16	3009	100	1200	28800	1.79	21.5	545.5	2015512030092
OC-55120T3011 ¹⁾	16	3011	100	1200	28800	1.79	21.5	545.5	2015512030115
OC-55120T3016 ¹⁾	16	3016	100	1200	28800	1.79	21.5	545.5	2015512030160
OC-55120T5010 ¹⁾	16	5010	100	1200	28800	1.79	21.5	545.5	2015512050106
OC-55120T5012 ¹⁾	16	5012	100	1200	28800	1.79	21.5	545.5	5906675016542
OC-55120T6002 ¹⁾	16	6002	100	1200	28800	1.79	21.5	545.5	2015512060020
OC-55120T6003 ¹⁾	16	6003	100	1200	28800	1.79	21.5	545.5	2015512060037

Данные логистики

Изделие	Размер шайбы [мм]	Цвет RAL	Количество [шт]			Вес [кг]			ШТРИХ-КОД
			Единичная упаковка	Сборная упаковка	Поддон	Единичная упаковка	Сборная упаковка	Поддон	
OC-55120T6005 ¹⁾	16	6005	100	1200	28800	1.79	21.5	545.5	2015512060051
OC-55120T6016 ¹⁾	16	6016	100	1200	28800	1.79	21.5	545.5	2015512060167
OC-55120T6020 ¹⁾	16	6020	100	1200	28800	1.79	21.5	545.5	2015512060204
OC-55120T7004 ¹⁾	16	7004	100	1200	28800	1.79	21.5	546.1	5906675251943
OC-55120T7024 ¹⁾	16	7024	100	1200	28800	1.79	21.5	545.5	2015512070241
OC-55120T7035 ¹⁾	16	7035	100	1200	28800	1.79	21.5	545.5	2015512070357
OC-55120T8004 ¹⁾	16	8004	100	1200	28800	1.79	21.5	545.5	2015512080042
OC-55120T8011 ¹⁾	16	8011	100	1200	28800	1.79	21.5	545.5	2015512080110
OC-55120T8014 ¹⁾	16	8014	100	1200	28800	1.79	21.5	545.5	2015512080141
OC-55120T8015 ¹⁾	16	8015	100	1200	28800	1.79	21.5	545.5	2015512080158
OC-55120T8017 ¹⁾	16	8017	100	1200	28800	1.79	21.5	545.5	2015512080172
OC-55120T8019 ¹⁾	16	8019	100	1200	28800	1.79	21.5	545.5	2015512080196
OC-55120T9002 ¹⁾	16	9002	100	1200	28800	1.79	21.5	545.5	2015512090027
OC-55120T9005 ¹⁾	16	9005	100	1200	28800	1.79	21.5	545.5	2015512090058
OC-55120T9006 ¹⁾	16	9006	100	1200	28800	2.0	23.9	603.1	5906675199702
OC-55120T9007 ¹⁾	16	9007	100	1200	28800	2.0	23.9	603.1	5906675425092
OC-55120T9010 ¹⁾	16	9010	100	1200	28800	1.79	21.5	545.5	2015512090102
OC-55120T9011 ¹⁾	16	9011	100	1200	28800	1.79	21.5	545.5	2015512090119
OC-63019T191002 ¹⁾	19	1002	200	3200	76800	1.69	27.0	679.0	5906675068046
OC-63019T197047 ¹⁾	19	7047	200	3200	76800	1.69	27.0	679.0	5906675466781
OC-63019T199016 ¹⁾	19	9016	200	3200	76800	1.69	27.0	679.0	5906675027906
OC-63019T91015 ¹⁾	19	1015	200	3200	76800	1.69	27.0	679.0	5906675375243
OC-63019T95008 ¹⁾	19	5008	200	3200	76800	1.69	27.0	679.0	5906675011950
OC-63019T97015 ¹⁾	19	7015	200	3200	76800	1.69	27.0	679.0	5906675148373
OC-63019T97022 ¹⁾	19	7022	200	3200	76800	1.69	27.0	679.0	5906675148397
OC-63019T98012 ¹⁾	19	8012	200	3200	76800	1.69	27.0	679.0	5906675148410
OC-63019T98017 ¹⁾	19	8017	200	3200	76800	1.69	27.0	679.0	5906675490335
OC-63019T99002 ¹⁾	19	9002	200	3200	76800	1.69	27.0	679.0	5906675011943
OC-63019T99005 ¹⁾	19	9005	200	3200	76800	1.69	27.0	679.0	5906675490342
OC-63019T99006 ¹⁾	19	9006	200	3200	76800	1.69	27.0	679.0	5906675011936
OC-63019T99010 ¹⁾	19	9010	200	3200	76800	1.69	27.0	679.0	5906675019253
OC-63022T199002 ¹⁾	16, 19	9002	200	3200	76800	0.10	1.60	68.4	5906675078663
OC-63025T1015 ¹⁾	16, 19	1015	200	3200	76800	1.88	30.1	751.9	5906675381138
OC-63025T191002 ¹⁾	16, 19	1002	200	3200	76800	1.89	30.2	755.8	5906675425801
OC-63025T193005 ¹⁾	16, 19	3005	200	3200	76800	0.20	3.2	106.8	5906675063355
OC-63025T196020 ¹⁾	16, 19	6020	200	3200	76800	1.89	30.2	755.8	5906675474298
OC-63025T197016 ¹⁾	16, 19	7016	200	3200	76800	1.89	30.2	755.8	5906675448824
OC-63025T197024 ¹⁾	16, 19	7024	200	3200	76800	0.38	6.0	174.4	5906675086460
OC-63025T197035 ¹⁾	16, 19	7035	200	3200	76800	1.89	30.2	755.8	5906675217413
OC-63025T197047 ¹⁾	16, 19	7047	200	3200	96800	1.89	30.2	944.8	5906675466811
OC-63025T95008 ¹⁾	16, 19	5008	200	3200	76800	1.89	30.2	755.8	5906675000077
OC-63025T99002 ¹⁾	16, 19	9002	200	3200	76800	1.89	30.2	755.8	5906675148694
OC-63025T99006 ¹⁾	16, 19	9006	200	3200	76800	1.89	30.2	755.8	5906675000107
OC-63025T99007 ¹⁾	16, 19	9007	200	3200	76800	1.89	30.2	755.8	5906675000763
OC-63025T99010 ¹⁾	16, 19	9010	200	3200	76800	1.89	30.2	755.8	5906675071398
OC-63032T196029 ¹⁾	16, 19	6029	200	2400	57600	1.69	20.3	516.7	5906675087658
OC-63032T197035 ¹⁾	16, 19	7035	200	2400	57600	1.69	20.3	516.7	5906675377179
OC-63032T199010 ¹⁾	16, 19	9010	200	2400	57600	1.69	20.3	516.7	5906675062655
OC-63038T165010 ¹⁾	16, 19	5010	200	2400	57600	2.3	27.6	692.4	5906675131368
OC-63038T196020 ¹⁾	16, 19	6020	200	2400	57600	2.3	27.6	692.4	5906675068107
OC-63038T197024 ¹⁾	16, 19	7024	200	2400	57600	2.3	27.6	692.4	5906675050140
OC-63038T198017 ¹⁾	16, 19	8017	200	2400	57600	2.3	27.6	692.4	5906675456294
OC-63038T199005 ¹⁾	16, 19	9005	200	2400	57600	2.3	27.6	692.4	5906675349763
OC-63055T197015 ¹⁾	16, 19	7015	100	1200	28800	1.20	14.4	375.6	5906675079332

Данные логистики

Изделие	Размер шайбы [мм]	Цвет RAL	Количество [шт]			Вес [кг]			ШТРИХ-КОД
			Единичная упаковка	Сборная упаковка	Поддон	Единичная упаковка	Сборная упаковка	Поддон	
OC-63055T197035 ¹⁾	16, 19	7035	100	1200	28800	1.20	14.4	375.6	5906675454870
OC-63055T199010 ¹⁾	16, 19	9010	100	1200	28800	1.20	14.4	375.6	5906675484853
OC-630090T19 ¹⁾	16, 19		100	1200		1.90	22.8		5906675064048

1) ETA-13/0203