

КС Дожимная манжета

Фасадный дюбель с заглушкой, предназначенный для крепления теплоизоляции к деревянной поверхности или стальному листу



Информация о продукте

Свойства и преимущества

- Рекомендованный для монтажа фасадной термоизоляции на деревянном основании с помощью шурупов UC, а также на основании из листовой стали с помощью шурупов WB.
- Ограничение количества температурных мостиков благодаря специальной конструкции заглушки, интегрированной с крепежом
- Постоянная и равномерно распределенная сила прижатия
- Быстрый, легкий и экологический чистый монтаж изделия
- Возможность установки с дополнительной манжетой KWL с диаметром 90, 11 или 140 мм.

Применение

- Системы утепления фасадов (ETICS)
- Пенопластовые плиты
- Плиты из минеральной ваты
- Полиуретановые плиты

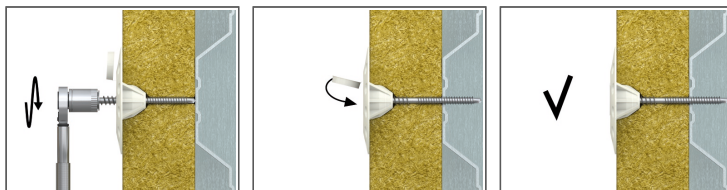
Материал

основания

Сертифицированы для:

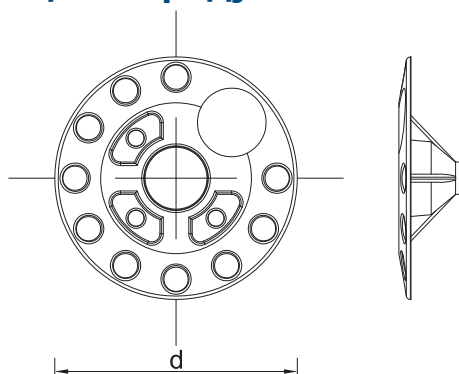
- Стальной лист
- Дерево

Инструкция монтажа



1. Разместить тарелку дюбеля на поверхности закрепляемой теплоизоляции
2. Вкрутить соответствующий шуруп через прижимную рондоль и теплоизоляционный материал в основание, до момента его прочного закрепления
3. Для крепления в деревянных основаниях рекомендуется использовать усиленный шуруп (для дерева, тип UC) с рондолью
4. Для крепления в стальных основаниях рекомендуется использовать шуруп-саморез (для металла, тип WB или WX) с рондолью

Информация о продукте



Размер	Изделие	Крепёжный элемент			Прикрепляемый
		Диаметр шурупа	Длина	Диаметр тарелки	Максимальная толщина
		d	L	D	t _{фик}
[мм]					
КС шурупами к дереву					
Ø5	КС + UC-5050	5	50	60	30
	КС + UC-5060	5	60	60	40
	КС + UC-5070	5	70	60	50
	КС + UC-5080	5	80	60	60
	КС + UC-5090	5	90	60	70
	КС + UC-50100	5	100	60	80
Ø6	КС + UC-60100	6	100	60	75
	КС + UC-60120	6	120	60	95
	КС + UC-60140	6	140	60	115
	КС + UC-60160	6	160	60	135
	КС + UC-60200	6	200	60	175
КС саморезами к стальным листам					
Ø5	КС + WB-48100	4.8	100	60	90
	КС + WB-48120	4.8	120	60	110
	КС + WB-48140	4.8	140	60	130
	КС + WB-48160	4.8	160	60	150
	КС + WB-48170	4.8	170	60	160
	КС + WB-48180	4.8	180	60	170
	КС + WB-48200	4.8	200	60	190
	КС + WB-48220	4.8	220	60	210

Основные монтажные параметры

Основание			Конструкционная древесина		Сталь
Минимальная глубина заделки анкера в основание	h _{ном}	[мм]	20	25	0.75
Минимальная толщина основания	h _{мин}	[мм]	20	25	0.75
Минимальное расстояние между точками крепления	s _{мин}	[мм]	100	100	100
Минимальное расстояние от края основания	c _{мин}	[мм]	100	100	100
Диаметр дюбеля	d	[мм]	5	6	4.8

Основные механические параметры

Приведённые нагрузки на вырыв касаются одиночного крепления, без влияния коэффициента редукиции в связи с расстоянием от края основания и друг от друга.

Основание		Конструкционная древесина	Конструкционная древесина	Сталь
Эффективная глубина анкеровки h_{ef}	[мм]	20	25	0.75
СРЕДНЯЯ РАЗРУШАЮЩАЯ НАГРУЗКА $N_{Ru,m}$				
КС + УС Ø5	[кН]	0.78	-	-
КС + УС Ø6	[кН]	-	0.98	-
КС + WB	[кН]	-	-	0.86
ХАРАКТЕРНАЯ НАГРУЗКА N_{Rk}				
КС + УС Ø5	[кН]	0.73	-	-
КС + УС Ø6	[кН]	-	0.91	-
КС + WB	[кН]	-	-	0.81
РАСЧЁТНАЯ НАГРУЗКА N_{Rd}				
КС + УС Ø5	[кН]	0.36	-	-
КС + УС Ø6	[кН]	-	0.45	-
КС + WB	[кН]	-	-	0.40
РЕКОМЕНДУЕМАЯ НАГРУЗКА N_{rec}				
КС + УС Ø5	[кН]	0.26	-	-
КС + УС Ø6	[кН]	-	0.32	-
КС + WB	[кН]	-	-	0.29
Тип соединителя		КС		
Жёсткость манжеты	[кН/мм]	0.4		

Данные логистики

Размер	Изделие	Крепёжный элемент			Шуруп	Количество [шт]			Вес [кг]			ШТРИХ-КОД
		Диаметр шурупа [мм]	Длина [мм]	Диаметр тарелки [мм]		Длина [мм]	Единица упаковки	Сборная упаковка	Поддон	Единица упаковки	Сборная упаковка	
Ø5	КС + УС-5050	5	50	60								
	КС + УС-5060	5	60	60								
	КС + УС-5070	5	70	60								
	КС + УС-5080	5	80	60								
	КС + УС-5090	5	90	60								
	КС + УС-50100	5	100	60								
Ø6	КС + УС-60100	6	100	60								
	КС + УС-60120	6	120	60								
	КС + УС-60140	6	140	60								
	КС + УС-60160	6	160	60								
	КС + УС-60200	6	200	60								
Ø5	КС + WB-48100	4.8	100	60								
	КС + WB-48120	4.8	120	60								
	КС + WB-48140	4.8	140	60								
	КС + WB-48160	4.8	160	60								
	КС + WB-48170	4.8	170	60								
	КС + WB-48180	4.8	180	60								
	КС + WB-48200	4.8	200	60								
	КС + WB-48220	4.8	220	60								
Ø4.8	R-WX-48050				50	250	3000	72000	1.10	13.2	346.8	5906675175140
	R-WX-48060				60	250	3000	72000	1.39	16.7	430.3	5906675175164
	R-WX-48070				70	250	3000	72000	1.61	19.3	493.7	5906675175188
	R-WX-48080				80	250	3000	72000	1.89	22.7	574.3	5906675175201
	R-WX-48100				100	200	2400	57600	1.85	22.2	562.8	5906675175225
	R-WX-48120				120	200	2400	57600	2.2	26.5	666.5	5906675175249

Данные логистики

Размер	Изделие	Крепёжный элемент			Шуруп	Количество [шт]			Вес [кг]			ШТРИХ-КОД
		Диаметр шурупа [мм]	Длина [мм]	Диаметр тарелки [мм]		Длина [мм]	Единицная упаковка	Сборная упаковка	Поддон	Единицная упаковка	Сборная упаковка	
Ø4.8	R-WX-48140				140	200	2400	57600	2.6	30.8	770.2	5906675175263
	R-WX-48160				160	100	1200	28800	1.50	17.9	460.6	5906675175287
	R-WX-48180				180	100	100	16800	1.67	1.67	310.6	5906675175300
	R-WX-48200				200	100	100	16800	1.85	1.85	340.8	5906675175324
	R-WX-48240				240							
	R-WX-48300				300	100	100	16800	2.8	2.8	491.2	5906675175348
	R-WX-48T050				50	250	3000	72000	1.17	14.1	367.8	5906675104157
	R-WX-48T060				60	250	3000	72000	1.39	16.6	429.5	5906675104164
	R-WX-48T070				70	250	3000	72000	1.61	19.3	492.2	5906675104171
	R-WX-48T080				80	250	3000	72000	1.86	22.3	564.8	5906675104188
	R-WX-48T100				100	200	2400	57600	1.86	22.4	566.8	5906675104201
	R-WX-48T120				120	200	2400	57600	2.2	26.9	675.4	5906675104232
	R-WX-48T140				140	200	2400	57600	2.6	31.3	780.2	5906675104256
	R-WX-48T160				160	100	1200	28800	1.51	18.1	463.7	5906675104263
	R-WX-48T180				180	100	100	16800	1.75	1.75	324.7	5906675104270
	R-WX-48T200				200	100	100	16800	1.93	1.93	353.6	5906675104287
	R-WX-48T240				240	100	100	16800	2.3	2.3	408.8	5906675104300
	R-WX-48T300				300	100	100	16800	2.8	2.8	498.0	5906675104317
	R-WO-48T060				60	250	3000	72000	1.38	16.6	428.6	5906675104676
	R-WO-48T080				80	250	3000	72000	1.81	21.7	551.6	5906675104683
	R-WO-48T100				100	200	3200	76800	1.85	29.6	741.2	5906675104690
	R-WO-48T120				120	200	3200	76800	2.1	33.9	842.9	5906675104706
	R-WO-48T140				140	200	2400	57600	2.5	30.4	760.4	5906675104713
	R-WO-48T160				160	100	1200	28800	1.59	19.1	488.2	5906675104720
R-WO-48T180				180	100	100	16800	1.83	1.83	337.8	5906675104744	
R-WO-48T200				200	100	100	16800	2.0	2.0	371.5	5906675104751	
R-WO-48T240				240	100	100	16800	2.2	2.2	399.9	5906675104768	
R-WO-48T300				300	100	100	16800	2.7	2.7	485.8	5906675104775	
Ø6.1	R-WBT-61050				50	100	3200	76800	0.79	25.2	634.4	5906675101200
	R-WBT-61075				75	100	1600	38400	1.11	17.7	454.3	5906675101231
	R-WBT-61090				90	100	1600	38400	1.34	21.4	543.8	5906675101309
	R-WBT-61100				100	100	1600	38400	1.49	23.9	602.5	5906675101408
	R-WBT-61120				120	100	1200	28800	1.77	21.3	540.9	5906675101439
	R-WBT-61140				140	100	1200	28800	2.0	24.5	618.7	5906675101460
	R-WBT-61160				160	100	1200	28800	2.3	28.1	704.2	5906675101514
	R-WBT-61180				180	100	100	16800	2.7	2.7	477.9	5906675225173
	R-WBT-61200				200	100	100	16800	2.9	2.9	518.5	5906675101927
	R-WBT-61220				220	100	100	16800	3.2	3.2	568.4	5906675102214
	R-WBT-61240				240	100	100	16800	3.5	3.5	620.7	5906675102245
	R-WBT-61260				260	100	100	16800	3.8	3.8	661.7	5906675102269
	R-WBT-61300				300	100	100	7800	4.3	4.3	367.0	5906675102290