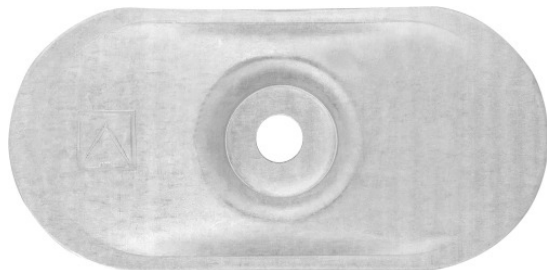


## R-POW-07-ALZN - Овальная шайба

Профильная стальная шайба для использования в креплениях плоских крыш - для всех типов шурупов.



### Сертификаты и одобрения

• ETA-09/0346



### Информация о продукте

#### Свойства и преимущества

- Овальная шайба, выполненная из алюминийно-цинкового сплава, обеспечивает отличную стойкость к действию коррозии. Форма и тип шайбы обеспечивают возможность легкого монтажа с помощью соответствующих шурупов, используемых при жестком монтаже элементов твердой кровельной изоляции.
- [Russian]: Its sculpted shape allows for trouble-free installation using a dedicated rigid mounting screws for hard roof insulation

#### Применение

- Слоев изоляции на плоских кровлях.

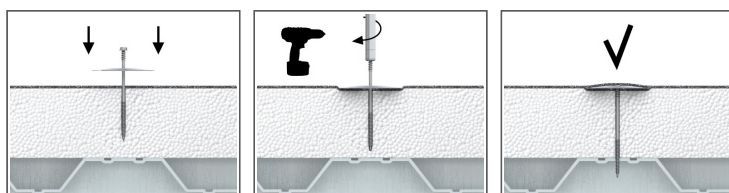
#### Материал

#### ОСНОВАНИЯ

Сертифицированы для:

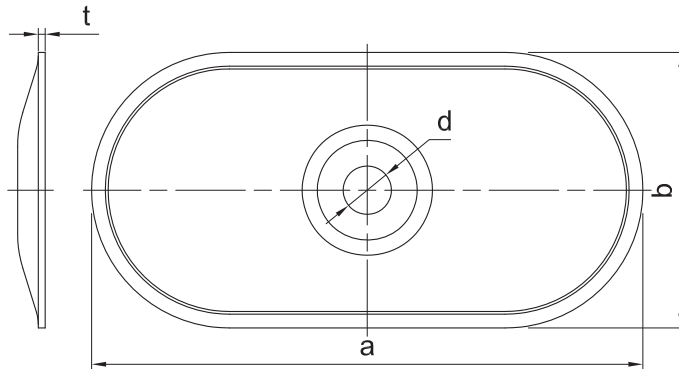
- Стальной лист
- Конструкционная древесина
- ДСП
- Плита OSB
- Фанера
- Бетон
- Бетонная полнотелая плита

### Инструкция монтажа



1. Установить шайбу POW на изоляционном материале и использовать соответствующий шуруп
2. Используя шуруповерт, вкрутить соединительный элемент в основание, на необходимую глубину

## Информация о продукте



Изделие	Алюминиевая шайба			
	Диаметр отверстия	Длина	Ширина	Толщина
	d	a	b	t
	[мм]	[мм]	[мм]	[мм]
R-POW-07-ALZN	7	82	40	0.7

## Данные логистики

Изделие	Алюминиевая шайба			Количество [шт]			Вес [кг]			ШТРИХ-КОД
	Диаметр отверстия [мм]	Длина [мм]	Ширина [мм]	Единичная упаковка	Сборная упаковка	Поддон	Единичная упаковка	Сборная упаковка	Поддон	
R-POW-07-ALZN <sup>1)</sup>	7	82	40	100	1200	48000	1.82	21.8	901.7	5906675102603

1) ETA-09/0346