

## TFIX-8M Забивной фасадный дюбель со стальным гвоздём

Универсальный фасадный дюбель вбиваемый с металлическим гвоздём - рекомендован для использования в системах утепления ETICS



### Сертификаты и одобрения

• ETA-07/0336



### Информация о продукте

#### Свойства и преимущества

- Легкий и быстрый монтаж в стандартных основаниях (А, В, С)
- Высокая жесткость манжеты (1,0 кН/мм) обеспечивает устойчивость утеплительной системы к вибрациям, вызванным ветровой нагрузкой (всасывающей силой).
- Редуцированная теплопроводность дюбеля TFIX-8M (0,002 Вт/К) благодаря особой форме литой головки стального гвоздя ограничивает теплопотери фасада
- Уникальная конструкция анкерной зоны позволяет выдерживать высокие нагрузки посредством ограничения количества анкеров на площади в 1 м<sup>2</sup>

#### Применение

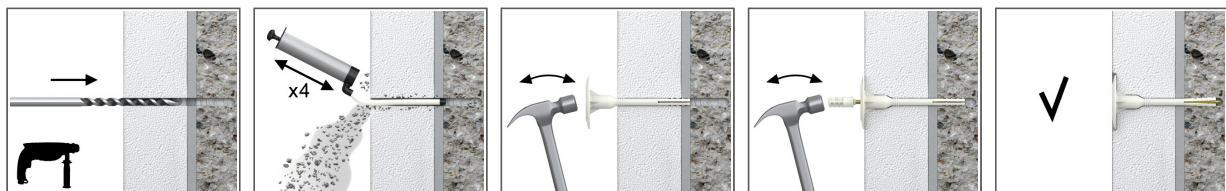
- Системы утепления фасадов (ETICS)
- Пенопластовые плиты
- Плиты из минеральной ваты
- Плиты из древесной ваты
- Полиуретановые плиты
- Пробка

#### Материал основания

Сертифицированы для:

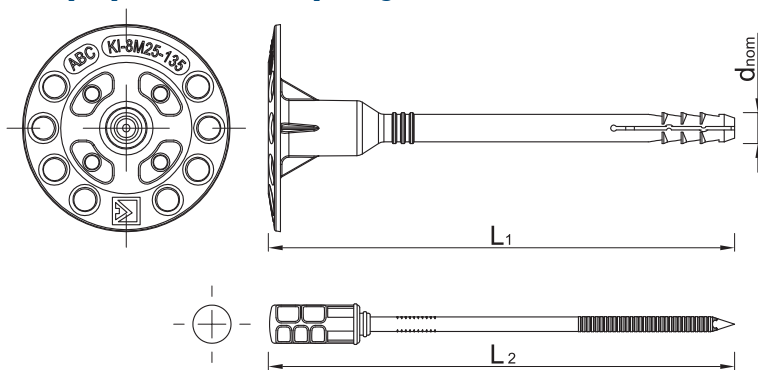
- Бетон C12/15 - C50/60 (категория А)
- Полнотелый кирпич
- Силикатный полнотелый кирпич
- Пустотелый кирпич
- Пустотелый кирпич
- Силикатный пустотелый кирпич
- Блоки из легкого бетона

### Инструкция монтажа



1. Просверлить отверстие необходимого диаметра и с необходимой глубиной
2. Минимальная глубина сверления для соответствующего закрепления дюбеля в сертифицированных основаниях составляет 35 - 40 мм
3. Аккуратно ударяя молотком по рубашке дюбеля, загнать его на требуемую глубину в основании до момента, пока поверхность воротника не будет находится на одном уровне с фасадом
4. Минимальная глубина анкерки в сертифицированных основаниях составляет 25 мм
5. Вбить гвоздь дюбеля в распорную рубашку до момента, пока гвоздь не будет находится на одном уровне с манжетой дюбеля и поверхностью термоизоляции
6. Для закрепления мягкой термоизоляции и ламелевой ваты рекомендуется использование дюбеля с дополнительным прижимным KWL с диаметром 90, 110 или 140 мм.

## Информация о продукте



Размер	Изделие	Крепёжный элемент			Прикрепляемый
		Диаметр	Длина	Диаметр тарелки	Рекомендуемая толщина
		d	L	D	t <sub>fix</sub> A, B, C
[мм]					
Ø8	TFIX-8M-095	8	95	60	60
	TFIX-8M-115	8	115	60	80

## Основные монтажные параметры

Основание			A, B, C
Диаметр отверстия в основании	d <sub>0</sub>	[мм]	8
Минимальная глубина отверстия в основании	h <sub>0</sub>	[мм]	35
Минимальная глубина заделки анкера в основание	h <sub>nom</sub>	[мм]	25
Минимальная толщина основания	h <sub>min</sub>	[мм]	100
Минимальное расстояние между точками крепления	s <sub>min</sub>	[мм]	100
Минимальное расстояние от края основания	c <sub>min</sub>	[мм]	100
Диаметр дюбеля	d	[мм]	8

## Основные механические параметры

Приведённые нагрузки на вырыв касаются одиночного крепления, без влияния коэффициента редукции в связи с расстоянием от края основания и друг от друга.

Основание			Бетон	Полнотелый кирпич Mz	Полнотелый силикатный кирпич KS	Перфорированный силикатный кирпич KSL	Пустотелый кирпич HZ	Пустотелые блоки из легкого бетона Vb1	Пустотелые блоки из легкого бетона Hb1	Пустотелые блоки из легкого бетона V
			[мм]	25	25	25	25	25	25	25
<b>СРЕДНЯЯ РАЗРУШАЮЩАЯ НАГРУЗКА N<sub>Ru,m</sub></b>										
TFIX-8M	[кН]		1.54	1.72	1.47	1.00	0.68	0.51	0.53	0.54
<b>ХАРАКТЕРНАЯ НАГРУЗКА N<sub>Rk</sub></b>										
TFIX-8M	[кН]		1.20	1.20	1.20	0.90	0.60	0.30	0.50	0.50
<b>РАСЧЁТНАЯ НАГРУЗКА N<sub>Rd</sub></b>										
TFIX-8M	[кН]		0.60	0.60	0.60	0.45	0.30	0.15	0.25	0.25
<b>РЕКОМЕНДУЕМАЯ НАГРУЗКА N<sub>rec</sub></b>										
TFIX-8M	[кН]		0.43	0.43	0.43	0.32	0.21	0.11	0.18	0.18

Тип соединителя		TFIX-8M
Прочность манжеты	[кН]	1.75
Жёсткость манжеты	[кН/мм]	1
Точечная теплопроводность	[W/K]	0.002

## Основные механические параметры

### Данные логистики

Размер	Изделие	Крепёжный элемент			Количество [шт]			Вес [кг]			ШТРИХ-КОД
		Диаметр [мм]	Длина [мм]	Диаметр тарелки [мм]	Единицная упаковка	Сборная упаковка	Поддон	Единицная упаковка	Сборная упаковка	Поддон	
Ø8	TFIX-8M-095 <sup>1)</sup>	8	95	60	200	200	9600	4.5	4.5	246.0	5906675188768
	TFIX-8M-115 <sup>1)</sup>	8	115	60	200	200	8000	5.1	5.1	234.2	5906675188775

1) ETA-07/0336