

## R-TFIX-TOOL-CS Специальный монтажный инструмент

Монтажный наконечник с насадкой T40 и перфоратором - для крепления вкручиваемого дюбеля R-TFIX-8SX



### Информация о продукте

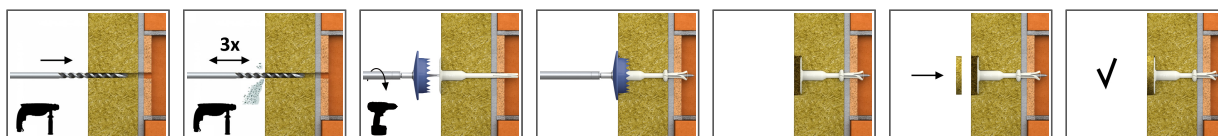
#### Свойства и преимущества

- Удобный монтаж - легкая и быстрая установка
- Идеальная конструкция наконечника TX40 соответствующая гнезду вкручиваемого дюбеля R-TFIX-8SX который позволяет облегчить и ускорить монтаж в любых условиях
- Монтажный наконечник с перфоратором обеспечивает точную и автоматическую установку вкручиваемого дюбеля R-TFIX-8SX. После установки дюбеля в слое термоизоляции необходимо закрыть отверстие заглушкой термоизоляционной R-TFIX-CAP63 которая обеспечивает однородность поверхности фасада
- Монтаж с использованием термоизоляционной заглушки снижает теплопроводность и обеспечивает однородность поверхности фасада

#### Применение

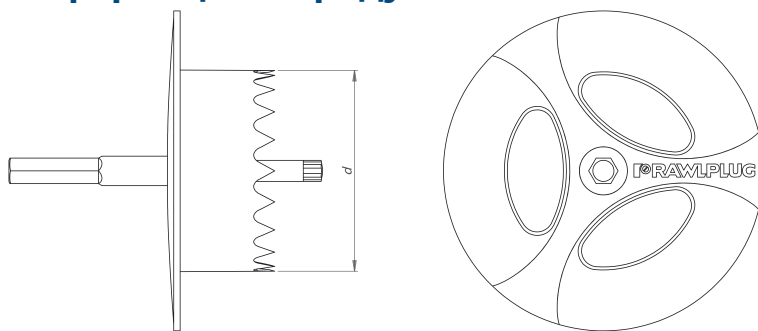
- Системы утепления фасадов (ETICS)
- Пенопластовые плиты
- Плиты из минеральной ваты

#### Инструкция монтажа



1. [Russian]: Drill a hole of required diameter and depth.
2. [Russian]: Drilling depth of min 35mm in A,B,C,D materials and 75mm in Aerated Concrete Block.
3. [Russian]: Clean drilled hole 3 times.
4. [Russian]: Insert R-TFIX-TOOL-CS into recess in head moulding of R-TFIX-8SX screw.
5. [Russian]: Insert the fixing into the drilled hole.
6. [Russian]: Bottom side of the plate must be flush with the ETICS.
7. [Russian]: Embedment depth of min 25mm in A,B,C,D materials and 65mm in Aerated Concrete Block.
8. [Russian]: Apply steady axial pressure, ensuring the disc of the setting tool is kept perpendicular to the fixing axis.
9. [Russian]: Steadily drive in the screw with high revs until fixing is secure (when disc touches insulation surface).

## Информация о продукте



Изделие	Тип монтажного наконечника	Диаметр		Длина
		d		L
		[мм]		
R-TFIX-TOOL-CS	T40	63		38

## Данные логистики

Размер	Изделие	Диаметр [мм]	Длина [мм]	Крепёжный элемент			Количество [шт]			Вес [кг]			ШТРИХ-КОД
				Диаметр [мм]	Диаметр тарелки [мм]	Длина [мм]	Единицная упаковка	Сборная упаковка	Поддон	Единицная упаковка	Сборная упаковка	Поддон	
	R-TFIX-TOOL-CS	63	38				1	12	288	0.20	2.4	87.6	5906675421636
Ø8	R-TFIX-8S-115-X			8	60	115	200	200	8000	5.3	5.3	243.0	5906675417660
	R-TFIX-8S-135-X			8	60	135	200	200	8000	5.9	5.9	267.6	5906675417677
	R-TFIX-8S-155-X			8	60	155	200	200	8000	6.8	6.8	300.2	5906675417684
	R-TFIX-8S-175-X			8	60	175	200	200	6400	7.4	7.4	267.0	5906675417691
	R-TFIX-8S-195-X			8	60	195	200	200	6400	8.0	8.0	284.2	5906675417707
	R-TFIX-8S-215-X			8	60	215	100	100	4000	4.5	4.5	211.1	5906675417714
	R-TFIX-8S-235-X			8	60	235	100	100	4000	4.9	4.9	225.2	5906675417738
	R-TFIX-8S-255-X			8	60	255	100	100	4000	5.3	5.3	239.8	5906675417745
	R-TFIX-8S-275-X			8	60	275	100	100	4000	5.5	5.5	249.4	5906675417752
	R-TFIX-8S-295-X			8	60	295	100	100	4000	5.9	5.9	267.5	5906675417769
	R-TFIX-8S-335-X			8	60	335	100	100	4000	6.5	6.5	290.2	5906675417776
	R-TFIX-8S-355-X			8	60	355	100	100	3200	7.1	7.1	256.5	5906675417783
	R-TFIX-8S-375-X			8	60	375	100	100	3200	7.3	7.3	264.2	5906675417790
	R-TFIX-8S-395-X			8	60	395	50	50	1600	4.2	4.2	162.7	5906675417806
	R-TFIX-8S-415-X			8	60	415	50	50	1600	4.3	4.3	167.3	5906675417813
	R-TFIX-8S-435-X			8	60	435	50	50	1600	4.4	4.4	170.7	5906675417837
R-TFIX-8S-455-X			8	60	455	50	50	1600	4.6	4.6	177.1	5906675417844	
R-TFIX-8S-315-X			8	60	315	100	100	4000	6.2	6.2	278.4	5906675498942	