

R-RB Анкер-гильза RAWLBOLT®

Самый популярный в мире универсальный сегментный анкер - втулка



Информация о продукте

Свойства и преимущества

- Изделие рекомендовано для применения при необходимости обеспечения огнеупорных свойств
- Трёхсегментная распорная втулка с максимальным распором обеспечивает оптимальную нагрузку и безопасность использования анкера в любом основании
- Спроектировано и изготовлено для максимально эффективного использования

Применение

- Рулонные ворота
- Противопожарная дверь
- Опорные брусья
- Решетка безопасности
- Знаки
- Ограждение
- Машины
- Кронштейны водопровода и кабельной проводки
- Кронштейны растяжек, оттяжек и канатов
- Укрепление подпорок лестниц

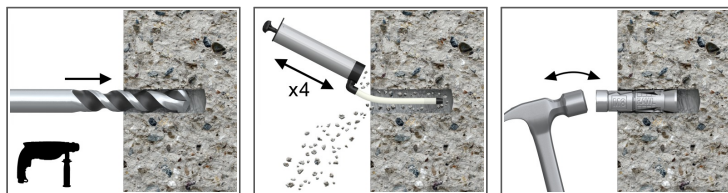
Материал

ОСНОВАНИЯ

Для применения в:

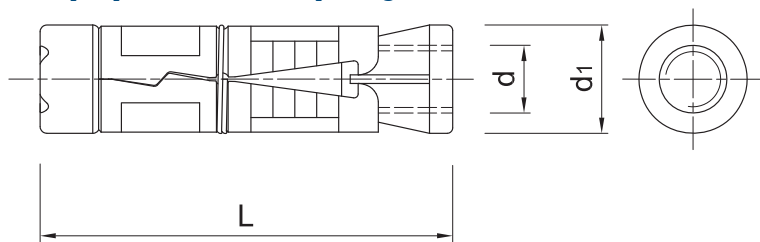
- Бетон с трещинами, класс C20/25-C50/60
- Бетон без трещин C20/25-C50/60
- Неармированный бетон
- Армированный бетон
- [Russian]: Solid clay brick $\geq 20\text{MPa}$
- Пустотелые блоки из легкого бетона LAC $5 \geq 5\text{MPa}$
- Силикатный пустотелый кирпич $\geq 15\text{MPa}$
- [Russian]: Concrete hollow floor block (eg. Teriva)
- Бетонная многопустотная плита C20/25
- Бетонная многопустотная плита C30/37-C50/60

Инструкция монтажа



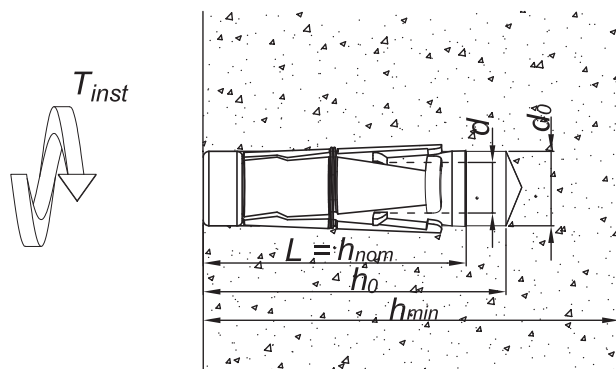
1. Просверлить отверстие необходимого диаметра и с соответствующей глубиной. ПРИМЕЧАНИЕ: В случае закрепления в кирпичной кладке, избегать монтажа анкеров в местах стыков
2. Удалить сверильную стружку и тщательно очистить отверстие с помощью ручного насоса и ершика
3. Вставить в отверстие гильзу анкера и вбить ее молотком до момента, пока она не будет находиться на одном уровне с основанием

Информация о продукте



Размер	Изделие	Анкер			Прикрепляемый элемент
		Диаметр	Наружный диаметр	Длина	Диаметр отверстия
		d [мм]	$d_{\text{ном}}$ [мм]	L [мм]	d_f [мм]
M6	R-RB-M06W	6	12	45	6.5
M8	R-RB-M08W	8	14	50	9
M10	R-RB-M10W	10	16	60	11
M12	R-RB-M12W	12	20	75	13
M16	R-RB-M16W	16	25	115	17
M20	R-RB-M20W	20	32	130	22
M24	R-RB-M24W	24	38	150	26

Основные монтажные параметры



Размер	M6	M8	M10	M12	M16	M20	M24		
Диаметр резьбы	d	[мм]	6	8	10	12	16	20	24
Диаметр отверстия в основании	d_0	[мм]	12	14	16	20	25	32	38
Крутящий момент	T_{inst}	[Nm]	6.5	15	27	50	120	230	400
Минимальная глубина отверстия в основании	h_0	[мм]	50	55	65	85	125	140	160
Минимальная глубина заделки анкера в основание	$h_{\text{ном}}$	[мм]	45	50	60	80	120	135	155
Минимальная толщина основания	h_{min}	[мм]	100	100	100	100	142.5	172.5	240
Минимальное расстояние между точками крепления	s_{min}	[мм]	35	40	50	60	95	115	210
Минимальное расстояние от края основания	c_{min}	[мм]	53	60	75	90	143	173	188

Данные логистики

Изделие	Анкер		Количество [шт]			Вес [кг]			ШТРИХ-КОД
	Диаметр [мм]	Длина [мм]	Единичная упаковка	Сборная упаковка	Поддон	Единичная упаковка	Сборная упаковка	Поддон	
R-RB-M06W	6	45	100	800	32000	1.79	14.3	602.8	5906675283517
R-RB-M08W	8	50	100	100	16000	2.7	2.7	454.0	5906675283524
R-RB-M10W	10	60	100	100	16000	4.0	4.0	671.6	5906675283531
R-RB-M12W	12	75	50	50	8000	4.0	4.0	672.4	5906675283548
R-RB-M16W	16	115	25	25	3000	4.3	4.3	550.8	5906675283555
R-RB-M20W	20	130	15	15	1800	6.2	6.2	776.3	5906675283562
R-RB-M24W	24	150	5	5	800	2.6	2.6	440.6	5906675283579