

R-ХРТ-II-A4 Клиновой анкер из нержавеющей стали

Анкер из нержавеющей стали - для бетона без трещин



Сертификаты и одобрения

• ETA 17/0782



Информация о продукте

Свойства и

преимущества

- Материал анкера - нержавеющая сталь А4 обеспечивает максимальную стойкость к коррозии
- Самые лучшие параметры в бетоне без трещин, которые подтверждены в Европейской технической оценке ETA, опция 7
- Самое высокое качество и наилучшие параметры
- Возможность редуцированной анкеровки для предотвращения контакта с арматурой
- Маркировка глубины анкеровки на анкере облегчает процесс монтажа
- Простой сквозной монтаж (монтаж и сверление в прикрепляемом материале).

Применение

- Укрепление фасада
- Защитная стена
- Балюстрады
- Барьерные ограждения
- Перила
- Стеллажи
- Стальные конструкции
- Столбики

Материал

основания

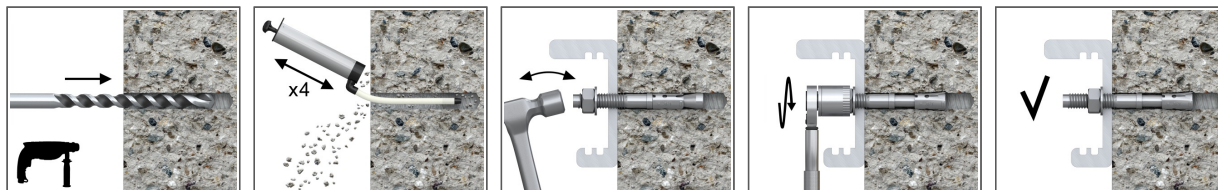
Сертифицированы для:

- Бетон без трещин C20/25-C50/60
- Неармированный бетон
- Армированный бетон

Также для применения в:

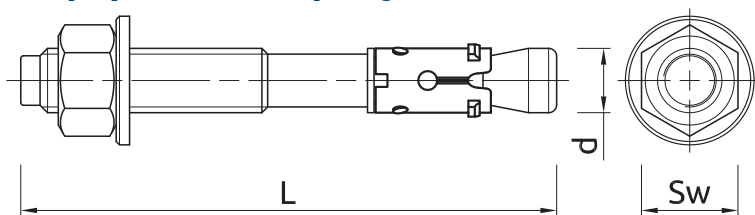
- Натуральный камень (после проведения испытаний)

Инструкция монтажа



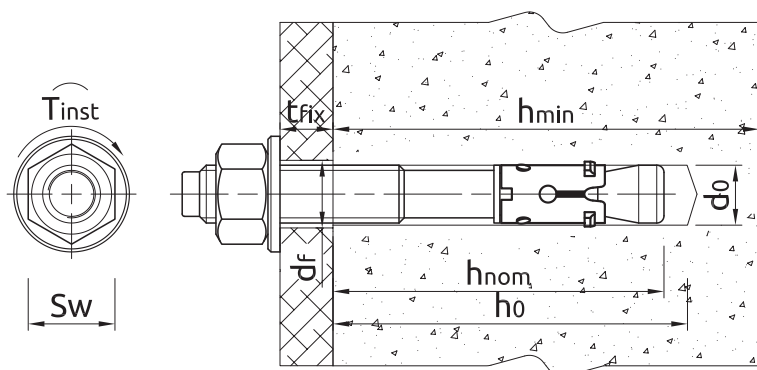
1. Просверлить отверстие необходимого диаметра и с необходимой глубиной
2. Удалить сверильную стружку и тщательно очистить отверстие с помощью ручного насоса и ершика
3. Вставить анкер в отверстие, проведя его через закрепляемый элемент, и вбить молотком на соответствующую глубину.
4. Используя динамометрический ключ, закрутить гайку с необходимым крутящим моментом

Информация о продукте



Размер	Изделие	Одобрение	Анкер		Прикрепляемый элемент		
			Диаметр	Длина	Максимальная толщина		Диаметр отверстия
			d	L	$h_{nom,red}$	$h_{nom,std}$	d_f
			[mm]	[mm]	[mm]	[mm]	[mm]
M6	R-ХРТИА4-06050/10	АТ-15-7370/16	6	50	10	-	7
	R-ХРТИА4-06055/10	АТ-15-7370/16	6	55	15	-	7
	R-ХРТИА4-06085/25	АТ-15-7370/16	6	85	45	25	7
	R-ХРТИА4-06100/40	АТ-15-7370/16	6	100	40	-	7
M8	R-ХРТИА4-08060/10	ETA 17/0782	8	60	10	-	9
	R-ХРТИА4-08065/15	ETA 17/0782	8	65	15	-	9
	R-ХРТИА4-08075/10	ETA 17/0782	8	75	25	10	9
	R-ХРТИА4-08085/20	ETA 17/0782	8	85	35	20	9
	R-ХРТИА4-08095/30	ETA 17/0782	8	95	45	30	9
	R-ХРТИА4-08105/40	ETA 17/0782	8	105	55	40	9
	R-ХРТИА4-08115/50	ETA 17/0782	8	115	65	50	9
M10	R-ХРТИА4-10065/5	ETA 17/0782	10	65	5	-	11
	R-ХРТИА4-10080/20	ETA 17/0782	10	80	20	-	11
	R-ХРТИА4-10095/15	ETA 17/0782	10	95	35	15	11
	R-ХРТИА4-10115/35	ETA 17/0782	10	115	55	35	11
	R-ХРТИА4-10130/50	ETA 17/0782	10	130	70	50	11
	R-ХРТИА4-10140/60	ETA 17/0782	10	140	80	60	11
M12	R-ХРТИА4-12080/5	ETA 17/0782	12	80	5	-	13
	R-ХРТИА4-12100/5	ETA 17/0782	12	100	25	5	13
	R-ХРТИА4-12115/20	ETA 17/0782	12	115	40	20	13
	R-ХРТИА4-12120/25	ETA 17/0782	12	120	45	25	13
	R-ХРТИА4-12125/30	ETA 17/0782	12	125	50	30	13
	R-ХРТИА4-12150/55	ETA 17/0782	12	150	75	55	13
	R-ХРТИА4-12180/85	ETA 17/0782	12	180	105	85	13
R-ХРТИА412200105	ETA 17/0782	12	200	105	125	13	
M16	R-ХРТИА4-16125/5	ETA 17/0782	16	125	25	5	18
	R-ХРТИА4-16140/20	ETA 17/0782	16	140	40	20	18
	R-ХРТИА4-16150/30	ETA 17/0782	16	150	50	30	18
	R-ХРТИА4-16180/60	ETA 17/0782	16	180	80	60	18
	R-ХРТИА416220/100	ETA 17/0782	16	220	120	100	18
M20	R-ХРТИА4-20125/5	ИТВ-КОТ-2021/1944	20	125	5	-	22
	R-ХРТИА4-20160/20	ИТВ-КОТ-2021/1944	20	160	40	20	22
	R-ХРТИА4-20200/60	ИТВ-КОТ-2021/1944	20	200	80	60	22
	R-ХРТИА4-20300/16	ИТВ-КОТ-2021/1944	20	300	180	160	22
M24	R-ХРТИА4-24260/10	ИТВ-КОТ-2021/1944	24	260	115	100	26

Основные монтажные параметры



Размер			M6	M8	M10	M12	M16	M20	M24
Диаметр резьбы	d	[мм]	6	8	10	12	16	20	24
Диаметр отверстия в основании	d ₀	[мм]	6	8	10	12	16	20	24
Крутящий момент	T _{inst}	[Nm]	5	15	30	50	100	180	320
Размер ключа	Sw	[мм]	10	13	17	19	24	30	36
Наружный диаметр шайбы		[мм]	12	16	20	24	30	37	44
СТАНДАРТНАЯ ГЛУБИНА АНКЕРОВКИ									
Минимальная глубина отверстия в основании	h _{0,s}	[мм]	55	65	79	90	110	140	155
Минимальная глубина заделки анкера в основание	h _{nom,s}	[мм]	50	55	69	80	100	120	135
Минимальная толщина основания	h _{min,s}	[мм]	100	100	120	140	170	210	230
Минимальное расстояние между точками крепления	s _{min,s}	[мм]	45	65	90	110	170	170	180
Минимальное расстояние от края основания (Бетон)	c _{min,s}	[мм]	50	50	60	85	90	160	200
РЕДУЦИРОВАННАЯ ГЛУБИНА АНКЕРОВКИ									
Минимальная глубина отверстия в основании	h _{0,r}	[мм]	40	50	59	70	90	120	140
Минимальная глубина заделки анкера в основание	h _{nom,r}	[мм]	30	40	49	60	80	100	120
Минимальная толщина основания	h _{min,r}	[мм]	100	100	100	100	130	210	230
Минимальное расстояние между точками крепления	s _{min,r}	[мм]	40	65	115	150	190	160	190
Минимальное расстояние от края основания (Бетон)	c _{min,r}	[мм]	45	50	80	100	120	125	160

Механические характеристики

Размер			M6	M8	M10	M12	M16	M20	M24
Предел прочности при растяжении	f _{uk}	[N/mm ²]	800	600	600	550	550	500	500
Предел текучести при растяжении	f _{yk}	[N/mm ²]	600	480	480	440	440	210	210
Зона сечения – вырыв	A _s	[мм ²]	14.25	25.5	40.7	60.1	106.6	162.9	234.52
Упругий момент сопротивления сечения	W _{el}	[мм ³]	13.15	31.2	62.3	109	276.4	539.9	940.9
Характеристический изгибающий момент	M ⁰ _{Rk,s}	[Nm]	12.62	22	45	72	180	323.9	564.54
Расчётное сопротивление изгибу	M	[Nm]	9.49	17.6	36	57.6	144	136.11	237.2

Основные механические параметры

Рабочие характеристики отдельного анкера без учета влияния краёв и соседних анкеров

Размер		M6	M8	M10	M12	M16	M20	M24
СРЕДНЯЯ РАЗРУШАЮЩАЯ НАГРУЗКА								
УСИЛИЕ НА ВЫРЫВ N_{Ru,m}								
Стандартная глубина анкерования	[кН]	9.80	15.40	22.80	30.39	52.90	24.00	30.00
Редуцированная глубина анкерования	[кН]	1.90	10.40	16.00	22.10	37.90	14.40	19.20
УСИЛИЕ НА СРЕЗ V_{Ru,m}								
Стандартная глубина анкерования	[кН]	9.80	12.87	20.35	27.06	49.94	48.00	60.00
Редуцированная глубина анкерования	[кН]	1.90	12.22	16.44	22.45	49.94	28.80	38.40

Основные механические параметры

Размер		M6	M8	M10	M12	M16	M20	M24
ХАРАКТЕРНАЯ НАГРУЗКА								
УСИЛИЕ НА ВЫРЫВ N_{Rk}								
Стандартная глубина анкеровки	[кН]	7.50	9.00	16.00	25.00	38.55	20.00	25.00
Редуцированная глубина анкеровки	[кН]	1.50	7.50	11.98	16.36	25.78	12.00	16.00
УСИЛИЕ НА СРЕЗ V_{Rk}								
Стандартная глубина анкеровки	[кН]	7.50	11.70	18.50	24.60	45.40	40.00	50.00
Редуцированная глубина анкеровки	[кН]	1.50	8.90	11.98	16.36	45.40	24.00	32.00
РАСЧЁТНАЯ НАГРУЗКА								
УСИЛИЕ НА ВЫРЫВ N_{Rd}								
Стандартная глубина анкеровки	[кН]	2.97	5.00	10.67	16.67	25.70	7.94	9.92
Редуцированная глубина анкеровки	[кН]	0.59	4.17	6.66	10.91	17.19	4.76	6.35
УСИЛИЕ НА СРЕЗ V_{Rd}								
Стандартная глубина анкеровки	[кН]	6.00	9.36	14.80	19.68	36.32	32.00	40.00
Редуцированная глубина анкеровки	[кН]	1.20	5.94	7.99	10.91	34.37	19.20	25.60

Рабочие параметры

(-) отказ не является решающим

Размер		M6	M8	M10	M12	M16	M20	M24							
Эффективная глубина анкеровки	h_{ef} [мм]	22.00	42.00	32.00	47.00	39.00	59.00	48.00	68.00	65.00	85.00	85.00	105.0	97.00	112.0
УСИЛИЕ НА ВЫРЫВ															
РАЗРУШЕНИЕ СТАЛИ															
Характерная нагрузка	$N_{Rk,s}$ [кН]	11.83	11.83	21.20	21.20	33.60	36.60	44.80	44.80	82.60	82.60	114.0	114.0	164.1	164.1
Частичный коэффициент безопасности	γ_{Ms}	-	1.60	1.60	1.50	1.50	1.50	1.50	1.50	1.50	1.50	2.86	2.86	2.86	2.86
РАЗРУШЕНИЕ, ВЫЗВАННОЕ ВЫРЫВАНИЕМ; БЕТОН БЕЗ ТРЕЩИН C20/25															
Характерная нагрузка	$N_{Rk,p}$ [кН]	1.50	7.50	7.50	9.00	12.00	16.00	-	25.00	-	-	12.00	20.00	16.00	25.00
РАЗРУШЕНИЕ, ВЫЗВАННОЕ ВЫРЫВАНИЕМ															
Уровень безопасности установки	γ_{inst}	-	1.68	1.68	1.20	1.20	1.20	1.00	1.00	1.00	1.00	1.68	1.68	1.68	1.68
Увеличивающий коэффициент для $N_{Rd,p}$ - C30/37	ψ_c	-	1.22	1.22	1.17	1.22	1.22	1.22	1.22	1.22	1.22	1.22	1.22	1.22	1.22
Увеличивающий коэффициент для $N_{Rd,p}$ - C40/50	ψ_c	-	1.41	1.41	1.32	1.41	1.41	1.41	1.41	1.41	1.41	1.41	1.41	1.41	1.41
Увеличивающий коэффициент для $N_{Rd,p}$ - C50/60	ψ_c	-	1.55	1.55	1.42	1.55	1.55	1.55	1.55	1.55	1.55	1.55	1.55	1.55	1.55
РАЗРУШЕНИЕ КОНУСА БЕТОНА															
Коэффициент преднапряженном бетоне	$k_{ucr,N}$	-	11.00	11.00	11.00	11.00	11.00	11.00	11.00	11.00	11.00	11.00	11.00	11.00	11.00
Уровень безопасности установки	γ_{inst}	-	1.68	1.68	1.20	1.20	1.20	1.00	1.00	1.00	1.00	1.68	1.68	1.68	1.68
Расстояние между анкерами	$s_{cr,N}$ [мм]	66.00	126.0	96.00	141.0	117.0	177.0	144.0	204.0	195.0	255.0	255.0	315.0	291.0	336.0
Расстояние от края	$c_{cr,N}$ [мм]	33.00	63.00	48.00	71.00	59.00	89.00	72.00	102.0	98.00	128.0	128.0	168.0	146.0	168.0
[RUSSIAN]: CONCRETE SPLITTING FAILURE															
Расстояние между анкерами	$s_{cr,sp}$ [мм]	100.0	210.0	160.0	240.0	200.0	300.0	250.0	340.0	320.0	430.0	430.0	560.0	500.0	580.0
Расстояние от края	$c_{cr,sp}$ [мм]	55.00	105.0	80.00	120.0	100.0	150.0	125.0	170.0	160.0	215.0	215.0	280.0	250.0	290.0
Уровень безопасности установки	γ_{inst}	-	1.68	1.68	1.20	1.20	1.20	1.00	1.00	1.00	1.00	1.68	1.68	1.68	1.68

Рабочие параметры

Размер			M6	M8	M10	M12	M16	M20	M24							
УСИЛИЕ НА СРЕЗ																
РАЗРУШЕНИЕ СТАЛИ																
Характерная нагрузка без эксцентрика	$V_{Rk,s}$	[кН]	8.04	8.04	11.70	11.70	18.50	18.50	24.60	24.60	45.40	45.40	61.25	61.25	88.25	88.25
Коэффициент пластичности	k_γ	-	0.80	0.80	0.80	0.80	0.80	0.80	0.80	0.80	0.80	0.80	0.80	0.80	0.80	0.80
Характерная нагрузка с эксцентриком	$M_{Rk,s}$	[Nm]	12.62	12.62	22.00	22.00	45.00	45.00	72.00	72.00	180.00	180.00	323.9	323.9	564.5	564.5
Частичный коэффициент безопасности	γ_{Ms}	-	1.33	1.33	1.25	1.25	1.25	1.25	1.25	1.25	1.25	1.25	1.25	2.38	2.38	2.38
РАЗРУШЕНИЕ, ВЫЗВАННОЕ ОТКОЛОМ БЕТОНА																
Коэффициент	k	-	1.00	1.00	1.00	1.00	1.00	1.00	1.00	2.00	2.00	2.00	2.00	2.00	2.00	2.00
Уровень безопасности установки	γ_{inst}	-	1.00	1.00	1.00	1.00	1.00	1.00	1.00	1.00	1.00	1.00	1.00	1.00	1.00	1.00
РАЗРУШЕНИЕ КРАЕВ БЕТОННОГО ОСНОВАНИЯ																
Эффективная длина анкера	ℓ_f	[мм]	22.00	42.00	32.00	47.00	39.00	59.00	48.00	68.00	65.00	85.00	85.00	105.0	97.00	112.0
Диаметр анкера	d_{nom}	[мм]	6.00	6.00	8.00	8.00	10.00	10.00	12.00	12.00	16.00	16.00	20.00	20.00	24.00	24.00
Уровень безопасности установки	γ_{inst}	-	1.00	1.00	1.00	1.00	1.00	1.00	1.00	1.00	1.00	1.00	1.00	1.00	1.00	1.00

Использование уменьшенной глубины заделки M8 и M10 ограничено закреплением статически неопределимых структурных компонентов.

Данные логистики

Изделие	Анкер		Количество [шт]			Вес [кг]			ШТРИХ-КОД
	Диаметр [мм]	Длина [мм]	Единичная упаковка	Сборная упаковка	Поддон	Единичная упаковка	Сборная упаковка	Поддон	
R-ХРТИА4-06050/10	6	50	100	100	16000	1.27	1.27	233.0	5906675100081
R-ХРТИА4-06055/10	6	55							
R-ХРТИА4-06085/25	6	85	100	100	16000	1.84	1.84	324.6	5906675100104
R-ХРТИА4-06100/40	6	100	100	100	16000	2.0	2.0	346.8	5906675492254
R-ХРТИА4-08060/10 ¹⁾	8	60	100	100	16000	2.6	2.6	445.8	5906675047232
R-ХРТИА4-08065/15 ¹⁾	8	65	100	100	16000	2.7	2.7	462.0	5906675426488
R-ХРТИА4-08075/10 ¹⁾	8	75	100	100	16000	3.1	3.1	519.6	5906675047249
R-ХРТИА4-08085/20 ¹⁾	8	85	100	100	16000	3.4	3.4	570.8	5906675047256
R-ХРТИА4-08095/30 ¹⁾	8	95	100	100	12000	3.7	3.7	473.9	5906675047263
R-ХРТИА4-08105/40 ¹⁾	8	105	100	100	12000	4.0	4.0	511.3	5906675047270
R-ХРТИА4-08115/50 ¹⁾	8	115	100	100	12000	4.3	4.3	548.8	5906675047287
R-ХРТИА4-10065/5 ¹⁾	10	65	50	50	8000	2.4	2.4	409.8	5906675047294
R-ХРТИА4-10080/20 ¹⁾	10	80	50	50	8000	2.8	2.8	470.6	5906675047300
R-ХРТИА4-10095/15 ¹⁾	10	95	50	50	8000	3.1	3.1	529.7	5906675047317
R-ХРТИА4-10115/35 ¹⁾	10	115	50	50	6000	3.7	3.7	470.3	5906675047324
R-ХРТИА4-10130/50 ¹⁾	10	130	50	50	8000	4.0	4.0	670.2	5906675047331
R-ХРТИА4-10140/60 ¹⁾	10	140	50	50	8000	4.2	4.2	708.7	5906675047348
R-ХРТИА4-12080/5 ¹⁾	12	80	50	50	8000	4.1	4.1	684.1	5906675047355
R-ХРТИА4-12100/5 ¹⁾	12	100	50	50	8000	4.8	4.8	799.1	5906675047362
R-ХРТИА4-12115/20 ¹⁾	12	115	50	50	6000	5.4	5.4	676.8	5906675324548
R-ХРТИА4-12120/25 ¹⁾	12	120	50	50	6000	5.6	5.6	696.0	5906675426464
R-ХРТИА4-12125/30 ¹⁾	12	125	50	50	6000	5.8	5.8	720.5	5906675047379
R-ХРТИА4-12150/55 ¹⁾	12	150	50	50	4000	6.7	6.7	562.2	5906675047386
R-ХРТИА4-12180/85 ¹⁾	12	180	50	50	4000	7.8	7.8	652.1	5906675047393

Данные логистики

Изделие	Анкер		Количество [шт]			Вес [кг]			ШТРИХ-КОД
	Диаметр [mm]	Длина [mm]	Единичная упаковка	Сборная упаковка	Поддон	Единичная упаковка	Сборная упаковка	Поддон	
R-ХРТIIA412200105 ¹⁾	12	200	50	50	4000	0.41	0.41	63.0	5906675508672
R-ХРТIIA4-16125/5 ¹⁾	16	125	25	25	4000	5.3	5.3	875.6	5906675047409
R-ХРТIIA4-16140/20 ¹⁾	16	140	25	25	4000	5.8	5.8	956.9	5906675047416
R-ХРТIIA4-16150/30 ¹⁾	16	150	25	25	4000	6.1	6.1	1009.8	5906675047430
R-ХРТIIA4-16180/60 ¹⁾	16	180	25	25	3000	7.1	7.1	886.1	5906675047447
R-ХРТIIA416220/100 ¹⁾	16	220	25	25	3000	0.21	0.21	55.5	5906675424859
R-ХРТIIA4-20125/5	20	125	25	25	3000	8.5	8.5	1048.7	5906675100241
R-ХРТIIA4-20160/20	20	160	25	25	2000	10.4	10.4	857.9	5906675100364
R-ХРТIIA4-20200/60	20	200	10	10	1200	5.0	5.0	631.4	5906675100401
R-ХРТIIA4-20300/16	20	300	10	10	800	7.1	7.1	599.6	5906675100418
R-ХРТIIA4-24260/10	24	260	10	10	1200	9.5	9.5	1168.6	5906675100432

1) ETA 17/0782