

R-TFIX-TOOL-RED Специальный монтажный инструмент

Монтажный наконечник с насадкой T40 - для крепления вкручиваемого дюбеля R-TFIX-8S



Информация о продукте

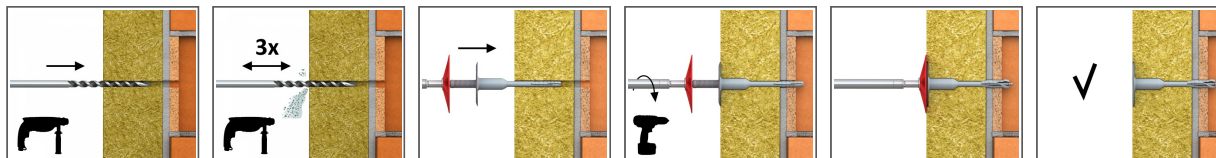
Свойства и преимущества

- Инструменты, облегчающие и ускоряющие монтаж R-TFIX-8S, обеспечивающие автоматическое и точное углубление дюбеля с одновременным выравниванием его верхней части с поверхностью термоизоляции
- Идеальная конструкция наконечника TX40 соответствующая гнезду вкручиваемого дюбеля R-TFIX-8S который позволяет облегчить и ускорить монтаж в любых условиях
- Удобный монтаж - легкая и быстрая установка
- Монтажный наконечник TORX-40

Применение

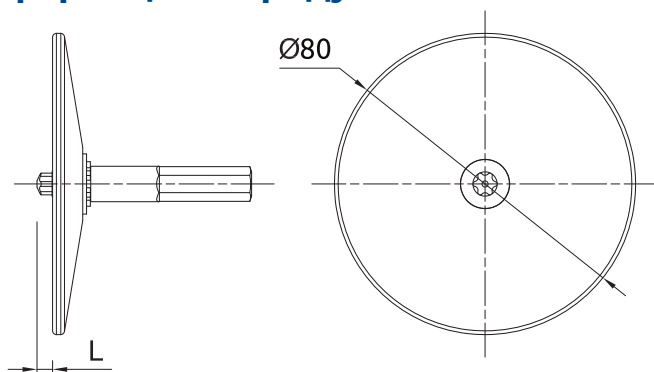
- Пенопластовые плиты
- Полиуретановые плиты
- Плиты из минеральной ваты
- Плиты из древесной ваты

Инструкция монтажа



1. Просверлить отверстие необходимого диаметра и с необходимой глубиной
2. [Russian]: Drilling depth of min 35mm in A,B,C,D materials and 75mm in Aerated Concrete Block.
3. [Russian]: Clean drilled hole 3 times.
4. [Russian]: Insert driver bit into recess in head moulding of R-TFIX-8S screw.
5. [Russian]: Insert the fixing into the drilled hole.
6. [Russian]: After inserting the fixing in the hole, the plate should be pressed against the thermal insulation surface.
7. [Russian]: Embedment depth of min 25mm in A,B,C,D materials and 65mm in Aerated Concrete Block.
8. [Russian]: Apply steady axial pressure, ensuring the disc of the setting tool is kept perpendicular to the fixing axis.
9. [Russian]: Steadily drive in the screw with high revs until fixing is secure (when disc touches insulation surface).

Информация о продукте



Изделие	Тип монтажного наконечника	Диаметр		Длина
		d		L
		[мм]		
R-TFIX-TOOL-RED	T40	80	8	

Данные логистики

Размер	Изделие	Диаметр [мм]	Длина [мм]	Крепёжный элемент			Количество [шт]			Вес [кг]			ШТРИХ-КОД
				Диаметр [мм]	Диаметр тарелки [мм]	Длина [мм]	Единица упаковки	Сборная упаковка	Поддон	Единица упаковки	Сборная упаковка	Поддон	
	R-TFIX-TOOL-RED	80	8				1	16	384	0.08	1.30	61.1	5906675412245
Ø8	R-TFIX-8S-115			8	60	115	200	200	8000	5.7	5.7	258.4	5906675417479
	R-TFIX-8S-135			8	60	135	200	200	8000	6.4	6.4	285.9	5906675417486
	R-TFIX-8S-155			8	60	155	200	200	6400	7.1	7.1	257.7	5906675417493
	R-TFIX-8S-175			8	60	175	200	200	6400	7.8	7.8	278.8	5906675417509
	R-TFIX-8S-195			8	60	195	200	200	6400	8.5	8.5	300.8	5906675417516
	R-TFIX-8S-215			8	60	215	100	100	4000	4.8	4.8	222.2	5906675417530
	R-TFIX-8S-235			8	60	235	100	100	4000	5.0	5.0	231.5	5906675417547
	R-TFIX-8S-255			8	60	255	100	100	4000	5.5	5.5	249.8	5906675417554
	R-TFIX-8S-275			8	60	275	100	100	4000	5.8	5.8	263.2	5906675417561
	R-TFIX-8S-295			8	60	295	100	100	4000	6.1	6.1	272.1	5906675417578
	R-TFIX-8S-315			8	60	315	100	100	4000	6.3	6.3	281.6	5906675498935
Ø8	R-TFIX-8S-335			8	60	335	100	100	4000	6.7	6.7	297.9	5906675417585
	R-TFIX-8S-355			8	60	355	100	100	3200	7.3	7.3	264.9	5906675417592
	R-TFIX-8S-375			8	60	375	100	100	3200	7.6	7.6	274.4	5906675417608
	R-TFIX-8S-395			8	60	395	50	50	1600	4.2	4.2	164.9	5906675417615
	R-TFIX-8S-415			8	60	415	50	50	1600	4.4	4.4	171.5	5906675417639
	R-TFIX-8S-435			8	60	435	50	50	1600	4.5	4.5	174.7	5906675417646
	R-TFIX-8S-455			8	60	455	50	50	1600	4.8	4.8	183.8	5906675417653