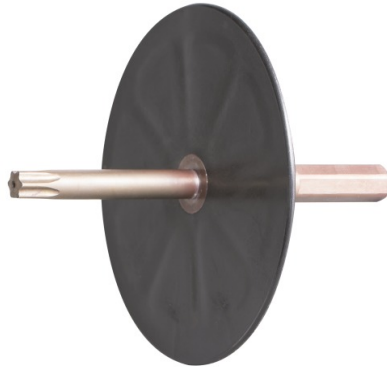


## R-TFIX-TOOL-BLACK Специальный монтажный инструмент

Монтажный наконечник с насадкой T40 - для крепления вкручиваемого дюбеля R-TFIX-8SX



### Информация о продукте

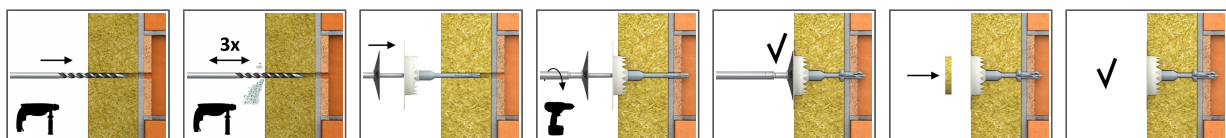
#### Свойства и преимущества

- Монтажный наконечник обеспечивает точную и автоматическую установку вкручиваемого дюбеля R-TFIX-8SX. После установки дюбеля в слое термоизоляции необходимо закрыть отверстие заглушкой термоизоляционной R-TFIX-CAP63 которая обеспечивает однородность поверхности фасада
- Идеальная конструкция наконечника TX40 соответствующая гнезду вкручиваемого дюбеля R-TFIX-8SX который позволяет облегчить и ускорить монтаж в любых условиях
- Удобный монтаж - легкая и быстрая установка
- Монтажный наконечник TORX-40

#### Применение

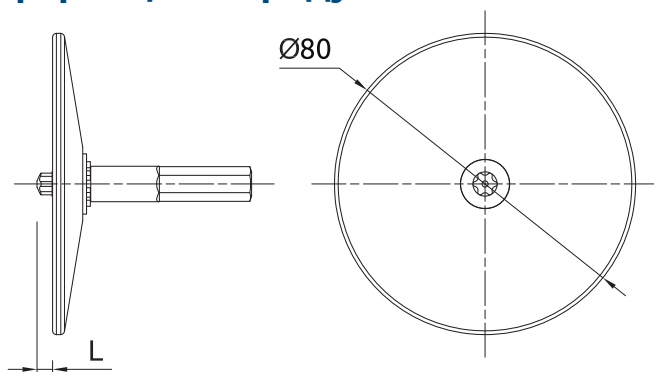
- Пенопластовые плиты
- Полиуретановые плиты
- Плиты из минеральной ваты
- Плиты из древесной ваты

### Инструкция монтажа



1. Просверлить отверстие необходимого диаметра и с необходимой глубиной
2. [Russian]: Drilling depth of min 35mm in A,B,C,D materials and 75mm in Aerated Concrete Block.
3. [Russian]: Clean drilled hole 3 times.
4. [Russian]: Insert R-TFIX-TOOL-BLACK into recess in head moulding of R-TFIX-8SX screw.
5. [Russian]: Insert the fixing into the drilled hole.
6. [Russian]: When using the KWX-63 the teeth should be embedded in the insulation material after hammering.
7. [Russian]: Embedment depth of min 25mm in A,B,C,D materials and 65mm in Aerated Concrete Block.
8. [Russian]: Apply steady axial pressure, ensuring the disc of the setting tool is kept perpendicular to the fixing axis.
9. [Russian]: Steadily drive in the screw with high revs until fixing is secure (when disc touches insulation surface).

## Информация о продукте



| Изделие           | Тип монтажного наконечника | Диаметр |   | Длина |
|-------------------|----------------------------|---------|---|-------|
|                   |                            | d       | L |       |
|                   |                            | [мм]    |   |       |
| R-TFIX-TOOL-BLACK | T40                        | 80      |   | 45    |

## Данные логистики

| Размер          | Изделие           | Диаметр [мм] | Длина [мм] | Крепёжный элемент |                      |            | Количество [шт]  |                  |        | Вес [кг]         |                  |               | ШТРИХ-КОД     |
|-----------------|-------------------|--------------|------------|-------------------|----------------------|------------|------------------|------------------|--------|------------------|------------------|---------------|---------------|
|                 |                   |              |            | Диаметр [мм]      | Диаметр тарелки [мм] | Длина [мм] | Единица упаковки | Сборная упаковка | Поддон | Единица упаковки | Сборная упаковка | Поддон        |               |
|                 | R-TFIX-TOOL-BLACK | 80           | 45         |                   |                      |            | 1                | 16               | 384    | 0.11             | 1.68             | 70.3          | 5906675412276 |
| Ø8              | R-TFIX-8S-115-X   |              |            | 8                 | 60                   | 115        | 200              | 200              | 8000   | 5.3              | 5.3              | 243.0         | 5906675417660 |
|                 | R-TFIX-8S-135-X   |              |            | 8                 | 60                   | 135        | 200              | 200              | 8000   | 5.9              | 5.9              | 267.6         | 5906675417677 |
|                 | R-TFIX-8S-155-X   |              |            | 8                 | 60                   | 155        | 200              | 200              | 8000   | 6.8              | 6.8              | 300.2         | 5906675417684 |
|                 | R-TFIX-8S-175-X   |              |            | 8                 | 60                   | 175        | 200              | 200              | 6400   | 7.4              | 7.4              | 267.0         | 5906675417691 |
|                 | R-TFIX-8S-195-X   |              |            | 8                 | 60                   | 195        | 200              | 200              | 6400   | 8.0              | 8.0              | 284.2         | 5906675417707 |
|                 | R-TFIX-8S-215-X   |              |            | 8                 | 60                   | 215        | 100              | 100              | 4000   | 4.5              | 4.5              | 211.1         | 5906675417714 |
|                 | R-TFIX-8S-235-X   |              |            | 8                 | 60                   | 235        | 100              | 100              | 4000   | 4.9              | 4.9              | 225.2         | 5906675417738 |
|                 | R-TFIX-8S-255-X   |              |            | 8                 | 60                   | 255        | 100              | 100              | 4000   | 5.3              | 5.3              | 239.8         | 5906675417745 |
|                 | R-TFIX-8S-275-X   |              |            | 8                 | 60                   | 275        | 100              | 100              | 4000   | 5.5              | 5.5              | 249.4         | 5906675417752 |
|                 | R-TFIX-8S-295-X   |              |            | 8                 | 60                   | 295        | 100              | 100              | 4000   | 5.9              | 5.9              | 267.5         | 5906675417769 |
|                 | R-TFIX-8S-335-X   |              |            | 8                 | 60                   | 335        | 100              | 100              | 4000   | 6.5              | 6.5              | 290.2         | 5906675417776 |
|                 | R-TFIX-8S-355-X   |              |            | 8                 | 60                   | 355        | 100              | 100              | 3200   | 7.1              | 7.1              | 256.5         | 5906675417783 |
|                 | R-TFIX-8S-375-X   |              |            | 8                 | 60                   | 375        | 100              | 100              | 3200   | 7.3              | 7.3              | 264.2         | 5906675417790 |
|                 | R-TFIX-8S-395-X   |              |            | 8                 | 60                   | 395        | 50               | 50               | 1600   | 4.2              | 4.2              | 162.7         | 5906675417806 |
|                 | R-TFIX-8S-415-X   |              |            | 8                 | 60                   | 415        | 50               | 50               | 1600   | 4.3              | 4.3              | 167.3         | 5906675417813 |
|                 | R-TFIX-8S-435-X   |              |            | 8                 | 60                   | 435        | 50               | 50               | 1600   | 4.4              | 4.4              | 170.7         | 5906675417837 |
|                 | R-TFIX-8S-455-X   |              |            | 8                 | 60                   | 455        | 50               | 50               | 1600   | 4.6              | 4.6              | 177.1         | 5906675417844 |
| R-TFIX-8S-315-X |                   |              | 8          | 60                | 315                  | 100        | 100              | 4000             | 6.2    | 6.2              | 278.4            | 5906675498942 |               |