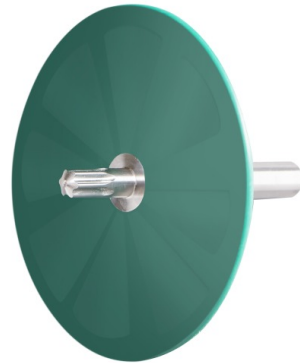


R-TFIX-TOOL-GREEN Специальный монтажный инструмент

Монтажный наконечник с насадкой T40 - для крепления вкручиваемого дюбеля R-TFIX-8S



Информация о продукте

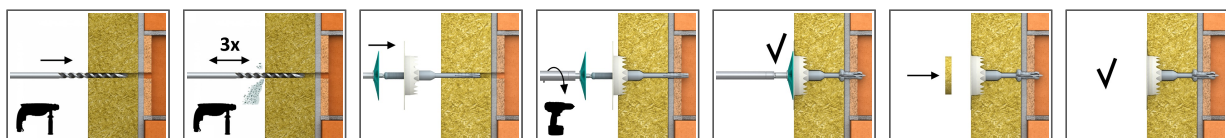
Свойства и преимущества

- Монтажный наконечник обеспечивает точную и автоматическую установку вкручиваемого дюбеля R-TFIX-8S. После установки дюбеля в слое термоизоляции необходимо закрыть отверстие заглушкой термоизоляционной R-TFIX-CAP63 которая обеспечивает однородность поверхности фасада
- Идеальная конструкция наконечника TX40 соответствующая гнезду вкручиваемого дюбеля R-TFIX-8S который позволяет облегчить и ускорить монтаж в любых условиях
- Удобный монтаж - легкая и быстрая установка
- Монтажный наконечник TORX-40

Применение

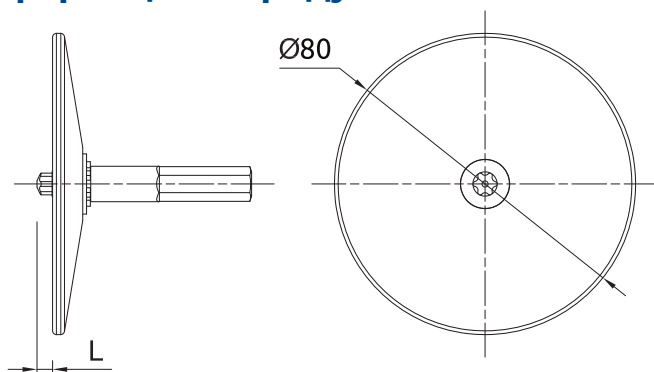
- Пенопластовые плиты
- Полиуретановые плиты
- Плиты из минеральной ваты
- Плиты из древесной ваты

Инструкция монтажа



1. Просверлить отверстие необходимого диаметра и с необходимой глубиной
2. [Russian]: Drilling depth of min 35mm in A,B,C,D materials and 75mm in Aerated Concrete Block.
3. [Russian]: Clean drilled hole 3 times.
4. [Russian]: Insert R-TFIX-TOOL-GREEN into recess in head moulding of R-TFIX-8S screw.
5. [Russian]: Insert the fixing into the drilled hole.
6. [Russian]: When using the KWX-63 the teeth should be embedded in the insulation material after hammering.
7. [Russian]: Embedment depth of min 25mm in A,B,C,D materials and 65mm in Aerated Concrete Block.
8. [Russian]: Apply steady axial pressure, ensuring the disc of the setting tool is kept perpendicular to the fixing axis.
9. [Russian]: Steadily drive in the screw with high revs until fixing is secure (when disc touches insulation surface).

Информация о продукте



| Изделие | Тип монтажного наконечника | Диаметр | | Длина |
|-------------------|----------------------------|---------|----|-------|
| | | d | L | |
| | | [мм] | | |
| R-TFIX-TOOL-GREEN | T40 | 80 | 18 | |

Данные логистики

| Размер | Изделие | Диаметр [мм] | Длина [мм] | Крепёжный элемент | | | Количество [шт] | | | Вес [кг] | | | ШТРИХ-КОД |
|--------|-------------------|--------------|------------|-------------------|----------------------|------------|------------------|------------------|--------|------------------|------------------|--------|---------------|
| | | | | Диаметр [мм] | Диаметр тарелки [мм] | Длина [мм] | Единица упаковки | Сборная упаковка | Поддон | Единица упаковки | Сборная упаковка | Поддон | |
| | R-TFIX-TOOL-GREEN | 80 | 18 | | | | 1 | 16 | 384 | 0.09 | 1.47 | 65.3 | 5906675412252 |
| Ø8 | R-TFIX-8S-115 | | | 8 | 60 | 115 | 200 | 200 | 8000 | 5.7 | 5.7 | 258.4 | 5906675417479 |
| | R-TFIX-8S-135 | | | 8 | 60 | 135 | 200 | 200 | 8000 | 6.4 | 6.4 | 285.9 | 5906675417486 |
| | R-TFIX-8S-155 | | | 8 | 60 | 155 | 200 | 200 | 6400 | 7.1 | 7.1 | 257.7 | 5906675417493 |
| | R-TFIX-8S-175 | | | 8 | 60 | 175 | 200 | 200 | 6400 | 7.8 | 7.8 | 278.8 | 5906675417509 |
| | R-TFIX-8S-195 | | | 8 | 60 | 195 | 200 | 200 | 6400 | 8.5 | 8.5 | 300.8 | 5906675417516 |
| | R-TFIX-8S-215 | | | 8 | 60 | 215 | 100 | 100 | 4000 | 4.8 | 4.8 | 222.2 | 5906675417530 |
| | R-TFIX-8S-235 | | | 8 | 60 | 235 | 100 | 100 | 4000 | 5.0 | 5.0 | 231.5 | 5906675417547 |
| | R-TFIX-8S-255 | | | 8 | 60 | 255 | 100 | 100 | 4000 | 5.5 | 5.5 | 249.8 | 5906675417554 |
| | R-TFIX-8S-275 | | | 8 | 60 | 275 | 100 | 100 | 4000 | 5.8 | 5.8 | 263.2 | 5906675417561 |
| | R-TFIX-8S-295 | | | 8 | 60 | 295 | 100 | 100 | 4000 | 6.1 | 6.1 | 272.1 | 5906675417578 |
| | R-TFIX-8S-315 | | | 8 | 60 | 315 | 100 | 100 | 4000 | 6.3 | 6.3 | 281.6 | 5906675498935 |
| Ø8 | R-TFIX-8S-335 | | | 8 | 60 | 335 | 100 | 100 | 4000 | 6.7 | 6.7 | 297.9 | 5906675417585 |
| | R-TFIX-8S-355 | | | 8 | 60 | 355 | 100 | 100 | 3200 | 7.3 | 7.3 | 264.9 | 5906675417592 |
| | R-TFIX-8S-375 | | | 8 | 60 | 375 | 100 | 100 | 3200 | 7.6 | 7.6 | 274.4 | 5906675417608 |
| | R-TFIX-8S-395 | | | 8 | 60 | 395 | 50 | 50 | 1600 | 4.2 | 4.2 | 164.9 | 5906675417615 |
| | R-TFIX-8S-415 | | | 8 | 60 | 415 | 50 | 50 | 1600 | 4.4 | 4.4 | 171.5 | 5906675417639 |
| | R-TFIX-8S-435 | | | 8 | 60 | 435 | 50 | 50 | 1600 | 4.5 | 4.5 | 174.7 | 5906675417646 |
| | R-TFIX-8S-455 | | | 8 | 60 | 455 | 50 | 50 | 1600 | 4.8 | 4.8 | 183.8 | 5906675417653 |