

## К-KFS Фреза для врезки в теплоизоляцию

Фреза для врезки в термоизоляцию для обеспечения глубокой анкеровки фасадных дюбелей в теплоизоляционном слое



### Информация о продукте

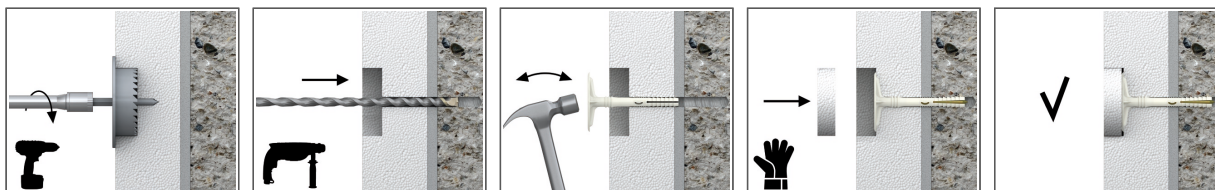
#### Свойства и преимущества

- Точная режущая конструкция обеспечивает возможность легкого и эффективного использования инструментов при закреплении пенопласта и минеральной ваты.
- Монтаж с использованием теплоизоляционной заглушки снижает теплопроводность и обеспечивает однородность поверхности фасада
- Экономичное решение: использование дюбеля с теплоизоляционной заглушкой позволяет сократить длину дюбеля, определяемую данной толщиной теплоизоляции

#### Применение

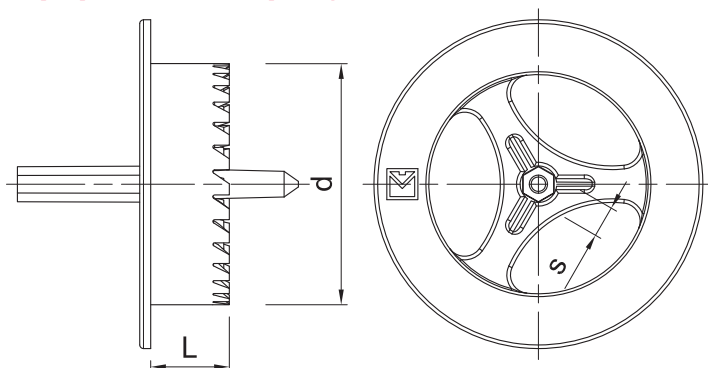
- Системы утепления фасадов (ETICS)
- Пенопластовые плиты
- Полиуретановые плиты
- Плиты из минеральной ваты

### Инструкция монтажа



1. Выполнить отверстие в термоизоляции.
2. После закрепления фасадного дюбеля установить заглушку в проделанном отверстии

## Информация о продукте



Размер	Изделие	Заклёпка	
		Размер головки	
		Глубина фрезеровки	S <sub>w</sub>
		L	
[мм]			
Ø63	K-KFS-63/20	20	10
	K-KFS-63/20-M	20	10
	K-KFS-63/20-T	20	10

## Данные логистики

Размер	Изделие	Количество [шт]			Вес [кг]			ШТРИХ-КОД
		Единичная упаковка	Сборная упаковка	Поддон	Единичная упаковка	Сборная упаковка	Поддон	
Ø63	K-KFS-63/20	1	16	384	0.07	1.15	57.6	5906675422114
	K-KFS-63/20-M	1	1	2000	0.25	0.25	530.0	5906675472836
	K-KFS-63/20-T	1	1	2000	0.25	0.25	530.0	5906675422138