

## R-ONR-55/63 Конструкционные саморезы - крепление сэндвич-панелей к стальным конструкциям толщиной до 12 мм

Специальное защитное покрытие - система цинковых ламинарных покрытий из группы ZF - Delta Protekt® KL 101



### Сертификаты и одобрения

• ETA-17/0518



### Информация о продукте

#### Свойства и преимущества

- Покрытие - углеродистая сталь с защитным покрытием Delta Protekt KL 101 (>18 мкм)
- Высокая головка самореза уверенно удерживается в насадке во время сверления
- Уникальный дизайн - резьба специально подходящая для сэндвич-панелей - позволяет достичь высокую несущую способность на вырыв при легком монтаже и маленьком диаметре
- Специальная насечка на резьбе улучшает отвод стружки, что позволяет достичь эффективного сверления

#### Применение

- Для крепления: Сэндвич-панелей к стальным конструкциям
- сэндвич-панелей к стальным конструкциям на основе холодногнутого профиля

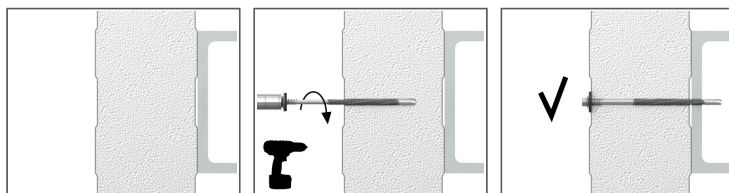
#### Материал

##### основания

Сертифицированы для:

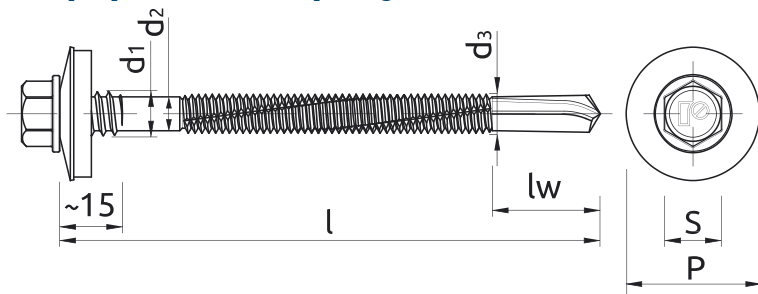
- Стальной профиль

### Инструкция монтажа



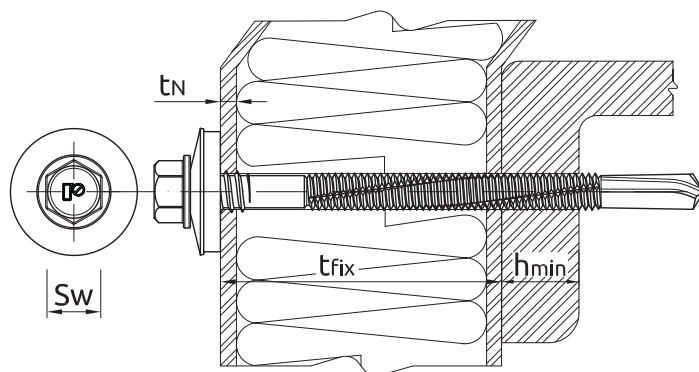
1. Шуруп устанавливается в основании строго под углом 90 градусов
2. Для монтажа использовать магнетическую насадку
3. Использовать с низкой начальной скоростью вращения
4. Снижаем обороты в случае сплющивания шайбы
5. Использовать шуруповерты с регулятором крутящего момента или ограничителем глубины. Примечание: использование ДРЕЛИ - не допускается!
6. При монтаже необходимо использовать шуруповерт со скоростью вращения: 1600 - 2000 об./мин. с регулируемым крутящим моментом

## Информация о продукте



| Размер   | Изделие           | Шуруп   |                |       | Прикрепляем    | Максимальная толщина сверления | Размер шайбы |  |
|----------|-------------------|---------|----------------|-------|----------------|--------------------------------|--------------|--|
|          |                   | Диаметр |                | Длина | Размер головки |                                |              | Максимальная толщина закрепляемого элемента с шайбой |
|          |                   | d       | d <sub>1</sub> | l     | S              |                                |              | t <sub>fix</sub>                                     |
| [мм]     |                   |         |                |       |                |                                |              |  |
| Ø5.5/6.3 | R-ONR-55/63101A19 | 5.5     | 6.3            | 101   | 8              | 65                             | 12           | 19   |
|          | R-ONR-55/63121A19 | 5.5     | 6.3            | 121   | 8              | 85                             | 12           | 19   |
|          | R-ONR-55/63141A19 | 5.5     | 6.3            | 141   | 8              | 105                            | 12           | 19   |
|          | R-ONR-55/63161A19 | 5.5     | 6.3            | 161   | 8              | 125                            | 12           | 19   |
|          | R-ONR-55/63191A19 | 5.5     | 6.3            | 191   | 8              | 155                            | 12           | 19   |
|          | R-ONR-55/63211A19 | 5.5     | 6.3            | 211   | 8              | 175                            | 12           | 19   |
|          | R-ONR-55/63241A19 | 5.5     | 6.3            | 241   | 8              | 205                            | 12           | 19   |
|          | R-ONR-55/63261A19 | 5.5     | 6.3            | 261   | 8              | 225                            | 12           | 19   |
|          | R-ONR-55/63291A19 | 5.5     | 6.3            | 291   | 8              | 255                            | 12           | 19   |
|          | R-ONR-55/63341A19 | 5.5     | 6.3            | 341   | 8              | 305                            | 12           | 19   |

## Основные монтажные параметры



| Размер   | Ø5.5/6.3         |      |         |
|--|------------------|------|---------|
| Размер ключа                                   | Sw               | [мм] | 8       |
| Минимальная толщина основания                  | h <sub>min</sub> | [мм] | 4       |
| Макс. толщина основания                        | h <sub>max</sub> | [мм] | 12      |
| Минимальное расстояние между точками крепления | s <sub>min</sub> | [мм] | 30      |
| Минимальное расстояние от края основания       | c <sub>min</sub> | [мм] | 10      |
| Диаметр шурупа                                 | d                | [мм] | 5.5/6.3 |

## Основные механические параметры

Рабочие характеристики отдельного крепления без учета влияния краёв и соседних креплений

| Размер                                | УСИЛИЕ НА ВЫРЫВ |                | УСИЛИЕ НА СРЕЗ |                |
|---------------------------------------|-----------------|----------------|----------------|----------------|
|                                       |                 | Ø5.5/6.3 (A19) |                | Ø5.5/6.3 (A19) |
| <b>СРЕДНЯЯ РАЗРУШАЮЩАЯ НАГРУЗКА</b>   |                 |                |                |                |
| Толщина основания ≥ 4.0 mm; tn ≥ 0.4  | [кН]            | 2.79           |                | 1.26           |
| Толщина основания ≥ 4.0 mm; tn ≥ 0.5  | [кН]            | 4.79           |                | 2.09           |
| Толщина основания ≥ 4.0 mm; tn ≥ 0.63 | [кН]            | 6.06           |                | 2.70           |
| Толщина основания ≥ 4.0 mm; tn ≥ 0.75 | [кН]            | 6.23           |                | 3.35           |
| <b>ХАРАКТЕРНАЯ НАГРУЗКА</b>           |                 |                |                |                |
| Толщина основания ≥ 4.0 mm; tn ≥ 0.4  | [кН]            | 1.86           |                | 0.86           |
| Толщина основания ≥ 4.0 mm; tn ≥ 0.5  | [кН]            | 3.19           |                | 1.38           |
| Толщина основания ≥ 4.0 mm; tn ≥ 0.63 | [кН]            | 4.04           |                | 1.80           |
| Толщина основания ≥ 4.0 mm; tn ≥ 0.75 | [кН]            | 4.15           |                | 2.23           |
| <b>РАСЧЁТНАЯ НАГРУЗКА</b>             |                 |                |                |                |
| Толщина основания ≥ 4.0 mm; tn ≥ 0.4  | [кН]            | 1.40           |                | 0.67           |
| Толщина основания ≥ 4.0 mm; tn ≥ 0.5  | [кН]            | 2.40           |                | 1.04           |
| Толщина основания ≥ 4.0 mm; tn ≥ 0.63 | [кН]            | 3.04           |                | 1.35           |
| Толщина основания ≥ 4.0 mm; tn ≥ 0.75 | [кН]            | 3.12           |                | 1.67           |
| <b>РЕКОМЕНДУЕМАЯ НАГРУЗКА</b>         |                 |                |                |                |
| Толщина основания ≥ 4.0 mm; tn ≥ 0.4  | [кН]            | 1.00           |                | 0.47           |
| Толщина основания ≥ 4.0 mm; tn ≥ 0.5  | [кН]            | 1.71           |                | 0.74           |
| Толщина основания ≥ 4.0 mm; tn ≥ 0.63 | [кН]            | 2.17           |                | 0.97           |
| Толщина основания ≥ 4.0 mm; tn ≥ 0.75 | [кН]            | 2.23           |                | 1.20           |

## Данные логистики

| Изделие                         | Шуруп<br>Диаметр [мм] | Размер<br>шайбы [мм] | Количество [шт]       |                     |        | Вес [кг]              |                     |        | ШТРИХ-КОД     |
|---------------------------------|-----------------------|----------------------|-----------------------|---------------------|--------|-----------------------|---------------------|--------|---------------|
|                                 |                       |                      | Единичная<br>упаковка | Сборная<br>упаковка | Поддон | Единичная<br>упаковка | Сборная<br>упаковка | Поддон |               |
| R-ONR-55/63101A19 <sub>1)</sub> | 6.3                   | 19                   | 100                   | 800                 | 25600  | 1.89                  | 15.1                | 514.3  | 5906675435497 |
| R-ONR-55/63121A19 <sub>1)</sub> | 6.3                   | 19                   | 100                   | 800                 | 25600  | 2.2                   | 17.7                | 596.9  | 5906675435503 |
| R-ONR-55/63141A19 <sub>1)</sub> | 6.3                   | 19                   | 100                   | 800                 | 25600  | 2.5                   | 19.9                | 665.3  | 5906675435329 |
| R-ONR-55/63161A19 <sub>1)</sub> | 6.3                   | 19                   | 100                   | 800                 | 25600  | 2.8                   | 22.1                | 737.0  | 5906675435336 |
| R-ONR-55/63191A19 <sub>1)</sub> | 6.3                   | 19                   | 100                   | 800                 | 25600  | 3.2                   | 25.2                | 836.3  | 5906675435343 |
| R-ONR-55/63211A19 <sub>1)</sub> | 6.3                   | 19                   | 100                   | 800                 | 25600  | 3.4                   | 27.3                | 903.2  | 5906675435350 |
| R-ONR-55/63241A19 <sub>1)</sub> | 6.3                   | 19                   | 100                   | 100                 | 28800  | 3.8                   | 3.8                 | 1128.5 | 5906675435367 |
| R-ONR-55/63261A19 <sub>1)</sub> | 6.3                   | 19                   | 100                   | 100                 | 11200  | 4.2                   | 4.2                 | 497.7  | 5906675435510 |
| R-ONR-55/63291A19 <sub>1)</sub> | 6.3                   | 19                   | 100                   | 100                 | 11200  | 4.6                   | 4.6                 | 547.5  | 5906675435374 |
| R-ONR-55/63341A19 <sub>1)</sub> | 6.3                   | 19                   | 100                   | 100                 | 11200  | 5.4                   | 5.4                 | 636.4  | 5906675435381 |

1) ETA-17/0518