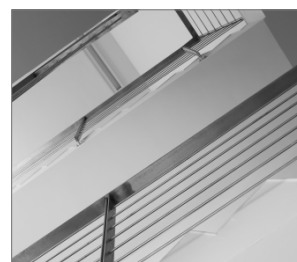


R-НРТII-A4 Клиновой анкер из нержавеющей стали

Анкер из нержавеющей стали - для бетона с трещинами и без трещин



Сертификаты и одобрения

• ETA 17/0185



Информация о продукте

Свойства и преимущества

- Материал анкера - нержавеющая сталь А4 обеспечивает максимальную стойкость к коррозии
- Самые лучшие параметры в бетоне с трещинами и без трещин, которые подтверждены в Европейской технической оценке ETA, опция 1
- Самое высокое качество и наилучшие параметры
- Анкер выполняет требования по огнестойкости до 120 минут (класс R120)
- Возможность редуцированной анкерки для предотвращения контакта с арматурой
- Маркировка глубины анкерки на анкере облегчает процесс монтажа

Применение

- Укрепления фасада
- Барьерные ограждения
- Стальные конструкции
- Защитные стены
- Перила
- Тяжелые устройства
- Балюстрады
- Пассажирские лифты
- Фасады
- Опалубка
- Подпорки для кладки
- Платформы
- Сидения спортивных арен
- Стеллажи

Материал

ОСНОВАНИЯ

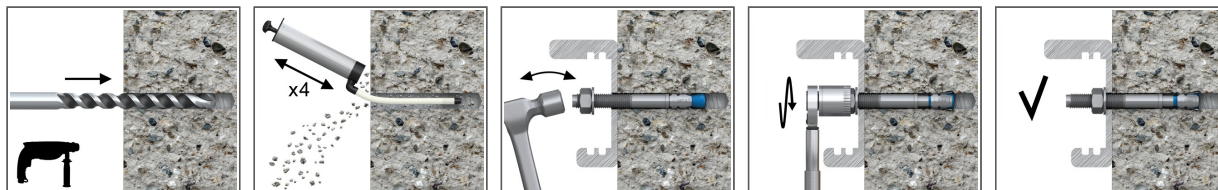
Сертифицированы для:

- Бетон с трещинами, класс C20/25-C50/60
- Бетон без трещин C20/25-C50/60
- Армированный бетон
- Неармированный бетон

Также для применения в:

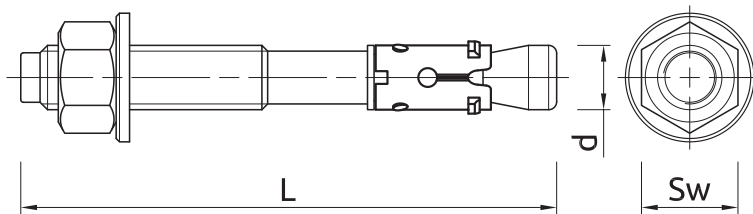
- Натуральный камень (после проведения испытаний)

Инструкция монтажа



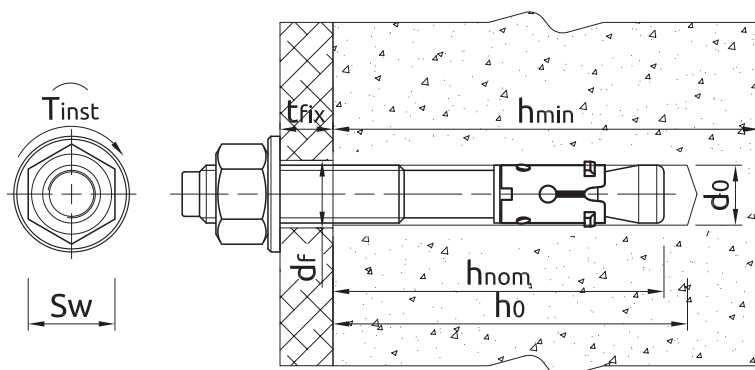
1. Просверлить отверстие необходимого диаметра и с необходимой глубиной
2. Удалить сверильную стружку и тщательно очистить отверстие с помощью ручного насоса и ершика
3. Вставить анкер в отверстие, проведя его через закрепляемый элемент, и вбить молотком на соответствующую глубину.
4. Используя динамометрический ключ, закрутить гайку с необходимым крутящим моментом

Информация о продукте



Размер	Изделие	Анкер		Прикрепляемый элемент		
		Диаметр	Длина	Максимальная толщина		Диаметр отверстия
		d	L	$h_{nom,red}$	$h_{nom,std}$	d_f
		[мм]	[мм]	[мм]	[мм]	[мм]
M8	R-HP1IA4-08060/10	8	60	10	-	9
	R-HP1IA4-08075/10	8	75	25	10	9
	R-HP1IA4-08085/20	8	85	35	20	9
	R-HP1IA4-08095/30	8	95	45	30	9
	R-HP1IA4-08105/40	8	105	55	40	9
	R-HP1IA4-08115/50	8	115	65	50	9
M10	R-HP1IA4-10065/5	10	65	5	-	12
	R-HP1IA4-10080/20	10	80	20	-	12
	R-HP1IA4-10095/15	10	95	35	15	12
	R-HP1IA4-10115/35	10	115	55	35	12
	R-HP1IA4-10130/50	10	130	70	50	12
	R-HP1IA4-10140/60	10	140	80	60	12
M12	R-HP1IA4-12080/5	12	80	5	-	14
	R-HP1IA4-12100/5	12	100	25	5	14
	R-HP1IA4-12115/20	12	115	40	20	14
	R-HP1IA4-12125/30	12	125	50	30	14
	R-HP1IA4-12150/55	12	150	75	55	14
	R-HP1IA4-12180/85	12	180	105	85	14
M16	R-HP1IA4-16125/5	16	125	25	5	18
	R-HP1IA4-16140/20	16	140	40	20	18
	R-HP1IA4-16150/30	16	150	50	30	18
	R-HP1IA4-16180/60	16	180	80	60	18

Основные монтажные параметры



Размер		M8	M10	M12	M16	
Диаметр резьбы	d	[мм]	8	10	12	16
Диаметр отверстия в основании	d ₀	[мм]	8	10	12	16
Крутящий момент	T _{inst}	[Nm]	15	30	50	100
Размер ключа	Sw	[мм]	13	17	19	24
Наружный диаметр шайбы		[мм]	16	20	24	30
СТАНДАРТНАЯ ГЛУБИНА АНКЕРОВКИ						
Минимальная глубина отверстия в основании	h _{0,s}	[мм]	65	80	90	110
Минимальная глубина заделки анкера в основание	h _{nom,s}	[мм]	55	69	80	100
Минимальная толщина основания	h _{min,s}	[мм]	100	120	140	170
Минимальное расстояние между точками крепления	s _{min,s}	[мм]	55	70	90	135
Минимальное расстояние между точками крепления	s _{min,s}	[мм]	55	70	90	135
Минимальное расстояние от края основания (Бетон	c _{min,s}	[мм]	40	50	55	80
Минимальное расстояние от края основания (Бетон с	c _{min,s}	[мм]	40	45	55	70
РЕДУЦИРОВАННАЯ ГЛУБИНА АНКЕРОВКИ						
Минимальная глубина отверстия в основании	h _{0,r}	[мм]	50	60	70	90
Минимальная глубина заделки анкера в основание	h _{nom,r}	[мм]	40	49	60	80
Минимальная толщина основания	h _{min,r}	[мм]	100	100	100	130
Минимальное расстояние между точками крепления	s _{min,r}	[мм]	50	70	120	150
Минимальное расстояние между точками крепления	s _{min,r}	[мм]	50	70	120	150
Минимальное расстояние от края основания (Бетон	c _{min,r}	[мм]	50	60	70	90
Минимальное расстояние от края основания (Бетон с	c _{min,r}	[мм]	40	50	70	85

Механические характеристики

Размер		M8	M10	M12	M16	
Предел прочности при растяжении	f _{uk}	[N/mm ²]	600	600	550	550
Предел текучести при растяжении	f _{yk}	[N/mm ²]	450	450	413	413
Зона сечения – вырыв	A _s	[мм ²]	36.6	58	84.3	157
Упругий момент сопротивления сечения	W _{el}	[мм ³]	50.27	98.17	169.65	402.12
Характеристический изгибающий момент	M ⁰ _{Rk,s}	[Nm]	22	45	72	180
Расчётное сопротивление изгибу	M	[Nm]	18	36	57	144

Основные механические параметры

Рабочие характеристики отдельного анкера без учета влияния краёв и соседних анкеров

Размер		M8	M10	M12	M16
БЕТОН БЕЗ ТРЕЩИН					
Стандартная глубина анкеровки h_{ef}	[мм]	47.00	59.00	68.00	85.00
Редуцированная глубина анкеровки h_{ef}	[мм]	32.00	39.00	48.00	65.00
БЕТОН С ТРЕЩИНАМИ					
Стандартная глубина анкеровки h_{ef}	[мм]	47.00	59.00	68.00	85.00
Редуцированная глубина анкеровки h_{ef}	[мм]	32.00	39.00	48.00	65.00
СРЕДНЯЯ РАЗРУШАЮЩАЯ НАГРУЗКА					
УСИЛИЕ НА ВЫРЫВ $N_{Ru,m}$					
БЕТОН БЕЗ ТРЕЩИН					
Стандартная глубина анкеровки	[кН]	15.40	22.80	29.20	55.80
Редуцированная глубина анкеровки	[кН]	10.40	16.00	22.10	37.90
БЕТОН С ТРЕЩИНАМИ					
Стандартная глубина анкеровки	[кН]	9.70	11.50	18.60	30.40
Редуцированная глубина анкеровки	[кН]	5.60	9.80	13.40	22.20
УСИЛИЕ НА СРЕЗ $V_{Ru,m}$					
БЕТОН БЕЗ ТРЕЩИН					
Стандартная глубина анкеровки	[кН]	14.00	22.20	29.60	54.50
Редуцированная глубина анкеровки	[кН]	12.22	19.73	22.45	54.50
БЕТОН С ТРЕЩИНАМИ					
Стандартная глубина анкеровки	[кН]	12.87	21.20	29.60	54.50
Редуцированная глубина анкеровки	[кН]	8.60	13.88	15.80	49.78
ХАРАКТЕРНАЯ НАГРУЗКА					
УСИЛИЕ НА ВЫРЫВ N_{Rk}					
БЕТОН БЕЗ ТРЕЩИН					
Стандартная глубина анкеровки	[кН]	9.00	16.00	25.00	38.55
Редуцированная глубина анкеровки	[кН]	7.50	11.98	16.36	25.78
БЕТОН С ТРЕЩИНАМИ					
Стандартная глубина анкеровки	[кН]	6.00	9.00	12.00	25.00
Редуцированная глубина анкеровки	[кН]	3.00	7.50	9.00	16.00
УСИЛИЕ НА СРЕЗ V_{Rk}					
БЕТОН БЕЗ ТРЕЩИН					
Стандартная глубина анкеровки	[кН]	11.70	18.50	24.60	45.40
Редуцированная глубина анкеровки	[кН]	8.90	14.38	16.36	45.40
БЕТОН С ТРЕЩИНАМИ					
Стандартная глубина анкеровки	[кН]	11.10	15.61	24.60	45.40
Редуцированная глубина анкеровки	[кН]	6.23	10.06	11.45	36.09
РАСЧЁТНАЯ НАГРУЗКА					
УСИЛИЕ НА ВЫРЫВ N_{Rd}					
БЕТОН БЕЗ ТРЕЩИН					
Стандартная глубина анкеровки	[кН]	5.00	10.67	16.70	25.70
Редуцированная глубина анкеровки	[кН]	4.17	6.66	10.91	17.19
БЕТОН С ТРЕЩИНАМИ					
Стандартная глубина анкеровки	[кН]	3.33	6.00	8.00	16.67
Редуцированная глубина анкеровки	[кН]	1.67	4.17	6.00	10.67
УСИЛИЕ НА СРЕЗ V_{Rd}					
БЕТОН БЕЗ ТРЕЩИН					
Стандартная глубина анкеровки	[кН]	9.36	14.80	19.68	36.32
Редуцированная глубина анкеровки	[кН]	5.94	9.59	10.91	34.37
БЕТОН С ТРЕЩИНАМИ					
Стандартная глубина анкеровки	[кН]	7.40	10.40	19.68	35.98
Редуцированная глубина анкеровки	[кН]	4.16	6.71	7.63	24.06

Рабочие параметры

(-) отказ не является решающим

Размер			M8		M10		M12		M16	
Эффективная глубина анкеровки	h_{ef}	[мм]	32.00	47.00	39.00	59.00	48.00	68.00	65.00	85.00
УСИЛИЕ НА ВЫРЫВ										
РАЗРУШЕНИЕ СТАЛИ										
Характерная нагрузка	$N_{Rk,s}$	[кН]	21.20	21.20	33.60	33.60	44.80	44.80	82.60	82.60
Частичный коэффициент безопасности	γ_{Ms}	-	1.50	1.50	1.50	1.50	1.50	1.50	1.50	1.50
РАЗРУШЕНИЕ, ВЫЗВАННОЕ ВЫРЫВАНИЕМ; БЕТОН БЕЗ ТРЕЩИН C20/25										
Характерная нагрузка	$N_{Rk,p}$	[кН]	7.50	9.00	12.00	16.00	-	25.00	-	-
РАЗРУШЕНИЕ, ВЫЗВАННОЕ ВЫРЫВАНИЕМ; БЕТОН С ТРЕЩИНАМИ C20/25										
Характерная нагрузка	$N_{Rk,p}$	[кН]	3.00	6.00	7.50	9.00	9.00	12.00	16.00	25.00
РАЗРУШЕНИЕ, ВЫЗВАННОЕ ВЫРЫВАНИЕМ										
Уровень безопасности установки	γ_{inst}	-	1.20	1.20	1.20	1.00	1.00	1.00	1.00	1.00
Увеличивающий коэффициент для $N_{Rd,p}$ - C30/37	ψ_c	-	1.07	1.16	1.07	1.26	1.16	1.23	1.18	1.18
Увеличивающий коэффициент для $N_{Rd,p}$ - C40/50	ψ_c	-	1.13	1.33	1.13	1.52	1.32	1.45	1.37	1.37
Увеличивающий коэффициент для $N_{Rd,p}$ - C50/60	ψ_c	-	1.20	1.50	1.20	1.78	1.49	1.67	1.55	1.55
РАЗРУШЕНИЕ КОНУСА БЕТОНА										
Коэффициент в напряженном бетоне	$k_{cr,N}$	-	7.70	7.70	7.70	7.70	7.70	7.70	7.70	7.70
Коэффициент в преднапряженном бетоне	$k_{ucr,N}$	-	11.00	11.00	11.00	11.00	11.00	11.00	11.00	11.00
Уровень безопасности установки	γ_{inst}	-	1.20	1.20	1.20	1.00	1.00	1.00	1.00	1.00
Расстояние между анкерами	$s_{cr,N}$	[мм]	96.00	141.0	117.0	177.0	144.0	204.0	195.0	255.0
Расстояние от края	$c_{cr,N}$	[мм]	48.00	71.00	59.00	89.00	72.00	102.0	98.00	128.0
[RUSSIAN]: CONCRETE SPLITTING FAILURE										
Расстояние между анкерами	$s_{cr,sp}$	[мм]	160.0	240.0	200.0	300.0	250.0	340.0	320.0	430.0
Расстояние от края	$c_{cr,sp}$	[мм]	80.00	120.0	100.0	150.0	125.0	170.0	160.0	215.0
Уровень безопасности установки	γ_{inst}	-	1.20	1.20	1.20	1.00	1.00	1.00	1.00	1.00
УСИЛИЕ НА СРЕЗ										
РАЗРУШЕНИЕ СТАЛИ										
Характерная нагрузка без эксцентрика	$V_{Rk,s}$	[кН]	11.70	11.70	18.50	18.50	24.60	24.60	45.40	45.40
Коэффициент пластичности	k_γ	-	1.00	1.00	1.00	1.00	1.00	1.00	1.00	1.00
Характерная нагрузка с эксцентриком	$M_{Rk,s}$	[Nm]	22.00	22.00	42.00	45.00	72.00	72.00	180.0	180.0
Частичный коэффициент безопасности	γ_{Ms}	-	1.25	1.25	1.25	1.25	1.25	1.25	1.25	1.25
РАЗРУШЕНИЕ, ВЫЗВАННОЕ ОТКОЛОМ БЕТОНА										
Коэффициент	k	-	1.00	1.00	1.20	1.00	1.00	2.00	2.00	2.00
Уровень безопасности установки	γ_{inst}	-	1.00	1.00	1.00	1.00	1.00	1.00	1.00	1.00
РАЗРУШЕНИЕ КРАЕВ БЕТОННОГО ОСНОВАНИЯ										
Эффективная длина анкера	l_f	[мм]	32.00	47.00	39.00	59.00	48.00	68.00	65.00	85.00
Диаметр анкера	d_{nom}	[мм]	8.00	8.00	10.00	10.00	12.00	12.00	16.00	16.00
Уровень безопасности установки	γ_{inst}	-	1.00	1.00	1.00	1.00	1.00	1.00	1.00	1.00

Использование уменьшенной глубины заделки M8 и M10 ограничено закреплением статически неопределимых структурных компонентов.

Рабочие параметры

Стойкость к действию растягивающих и сдвигающих нагрузок в условиях пожара - сокращенная глубина анкеровки

Размер			M8	M10	M12	M16				
R (для EI) = 30 min										
Эффективная глубина анкеровки	h_{ef}	[мм]	32.00	47.00	39.00	59.00	48.00	68.00	65.00	85.00
УСИЛИЕ НА ВЫРЫВ										
РАЗРУШЕНИЕ СТАЛИ										
Характерная нагрузка	$N_{Rk,s}$	[кН]	0.70	0.70	1.50	1.50	2.50	2.50	4.70	4.70
РАЗРУШЕНИЕ, ВЫЗВАННОЕ ВЫРЫВАНИЕМ										
Характерная нагрузка	$N_{Rk,p}$	[кН]	0.80	1.50	1.90	2.30	2.30	3.00	4.00	6.30
УСИЛИЕ НА СРЕЗ										
РАЗРУШЕНИЕ СТАЛИ										
Характерная нагрузка без эксцентрика	$V_{Rk,s}$	[кН]	0.70	0.70	1.50	1.50	2.50	2.50	4.70	4.70
Характерная нагрузка с эксцентриком	$M_{Rk,s}$	[Nm]	0.70	0.70	1.90	1.90	3.90	3.90	10.00	10.00
R (для EI) = 60 min										
Эффективная глубина анкеровки	h_{ef}	[мм]	32.00	47.00	39.00	59.00	48.00	68.00	65.00	85.00
УСИЛИЕ НА ВЫРЫВ										
РАЗРУШЕНИЕ СТАЛИ										
Характерная нагрузка	$N_{Rk,s}$	[кН]	0.60	0.60	1.20	1.20	2.10	2.10	3.90	3.90
РАЗРУШЕНИЕ, ВЫЗВАННОЕ ВЫРЫВАНИЕМ										
Характерная нагрузка	$N_{Rk,p}$	[кН]	0.80	1.50	1.90	2.30	2.30	3.00	4.00	6.30
УСИЛИЕ НА СРЕЗ										
РАЗРУШЕНИЕ СТАЛИ										
Характерная нагрузка без эксцентрика	$V_{Rk,s}$	[кН]	0.60	0.60	1.20	1.20	2.10	2.10	3.90	3.90
Характерная нагрузка с эксцентриком	$M_{Rk,s}$	[Nm]	0.60	0.60	1.50	1.50	3.30	3.30	8.30	8.30
R (для EI) = 90 min										
Эффективная глубина анкеровки	h_{ef}	[мм]	32.00	47.00	39.00	59.00	48.00	68.00	65.00	85.00
УСИЛИЕ НА ВЫРЫВ										
РАЗРУШЕНИЕ СТАЛИ										
Характерная нагрузка	$N_{Rk,s}$	[кН]	0.40	0.40	0.90	0.90	1.70	1.70	3.10	3.10
РАЗРУШЕНИЕ, ВЫЗВАННОЕ ВЫРЫВАНИЕМ										
Характерная нагрузка	$N_{Rk,p}$	[кН]	0.80	1.50	1.90	2.30	2.30	3.00	4.00	6.30
УСИЛИЕ НА СРЕЗ										
РАЗРУШЕНИЕ СТАЛИ										
Характерная нагрузка без эксцентрика	$V_{Rk,s}$	[кН]	0.40	0.40	0.90	0.90	1.70	1.70	3.10	3.10
Характерная нагрузка с эксцентриком	$M_{Rk,s}$	[Nm]	0.40	0.40	1.20	1.20	2.60	2.60	6.70	6.70
R (для EI) = 120 min										
Эффективная глубина анкеровки	h_{ef}	[мм]	32.00	47.00	39.00	59.00	48.00	68.00	65.00	85.00
УСИЛИЕ НА ВЫРЫВ										
РАЗРУШЕНИЕ СТАЛИ										
Характерная нагрузка	$N_{Rk,s}$	[кН]	0.40	0.40	0.80	0.80	1.30	1.30	2.50	2.50
РАЗРУШЕНИЕ, ВЫЗВАННОЕ ВЫРЫВАНИЕМ										
Характерная нагрузка	$N_{Rk,p}$	[кН]	0.60	1.20	1.50	1.80	1.80	2.40	3.20	5.00
УСИЛИЕ НА СРЕЗ										
РАЗРУШЕНИЕ СТАЛИ										
Характерная нагрузка без эксцентрика	$V_{Rk,s}$	[кН]	0.40	0.40	0.80	0.80	1.30	1.30	2.50	2.50
Характерная нагрузка с эксцентриком	$M_{Rk,s}$	[Nm]	0.40	0.40	1.00	1.00	2.10	2.10	5.30	5.30

Рабочие параметры

[Russian]: Allowable values for resistance in case of Seismic performance category C1

Размер			M8		M10		M12		M16	
Эффективная глубина анкеровки	h_{ef}	[мм]	32.00	47.00	39.00	59.00	48.00	68.00	65.00	85.00
УСИЛИЕ НА ВЫРЫВ, РАЗРУШЕНИЕ СТАЛИ										
Характерная нагрузка	$N_{Rk,s}$	[кН]	21.20	21.20	33.60	33.60	44.80	44.80	82.60	82.60
Частичный коэффициент безопасности	$\gamma_{MsN,seisC1}$	-	1.50	1.50	1.50	1.50	1.50	1.50	1.50	1.50
УСИЛИЕ НА ВЫРЫВ, РАЗРУШЕНИЕ, ВЫЗВАННОЕ ВЫРЫВАНИЕМ										
Характерная нагрузка	$N_{Rk,p}$	[кН]	3.00	6.00	7.50	9.00	9.00	12.00	16.00	25.00
Уровень безопасности установки	V_{inst}	-	1.20	1.20	1.20	1.00	1.00	1.00	1.00	1.00
УСИЛИЕ НА СРЕЗ, РАЗРУШЕНИЕ СТАЛИ										
Характерная нагрузка без эксцентрика	$V_{Rk,s}$	[кН]	-	6.70	-	12.50	18.40	18.40	39.00	39.00
Частичный коэффициент безопасности	$\gamma_{MsV,seisC2}$	-	1.25	1.25	1.25	1.25	1.25	1.25	1.25	1.25

[Russian]: Allowable values for resistance in case of Seismic performance category C2

Размер			M10			M12						
Эффективная глубина анкеровки	h_{ef}	[мм]	39.00			59.00			48.00		68.00	
УСИЛИЕ НА ВЫРЫВ, РАЗРУШЕНИЕ СТАЛИ												
Характерная нагрузка	$N_{Rk,s}$	[кН]	33.60			33.60			44.80		44.80	
Частичный коэффициент безопасности	$\gamma_{MsN,seisC2}$	-	1.50			1.50			1.50		1.50	
УСИЛИЕ НА ВЫРЫВ, РАЗРУШЕНИЕ, ВЫЗВАННОЕ ВЫРЫВАНИЕМ												
Характерная нагрузка	$N_{Rk,p}$	[кН]	2.60			3.00			3.00		4.20	
Уровень безопасности установки	V_{inst}	-	1.20			1.00			1.00		1.00	
УСИЛИЕ НА СРЕЗ, РАЗРУШЕНИЕ СТАЛИ												
Характерная нагрузка без эксцентрика	$V_{Rk,s}$	[кН]	-			8.30			-		11.10	
Частичный коэффициент безопасности	$\gamma_{MsV,seisC3}$	-	1.25			1.25			1.25		1.25	

Данные логистики

Изделие	Анкер		Количество [шт]			Вес [кг]			ШТРИХ-КОД
	Диаметр [мм]	Длина [мм]	Единичная упаковка	Сборная упаковка	Поддон	Единичная упаковка	Сборная упаковка	Поддон	
R-НРТИА4-08060/10 ¹⁾	8	60	100	100	16000	2.6	2.6	441.0	5906675046419
R-НРТИА4-08075/10 ¹⁾	8	75	100	100	16000	3.1	3.1	520.1	5906675046426
R-НРТИА4-08085/20 ¹⁾	8	85	100	100	16000	3.4	3.4	571.4	5906675046433
R-НРТИА4-08095/30 ¹⁾	8	95	100	100	12000	3.7	3.7	474.0	5906675046440
R-НРТИА4-08105/40 ¹⁾	8	105	50	50	8000	2.0	2.0	354.8	5906675046457
R-НРТИА4-08115/50 ¹⁾	8	115	100	100	12000	4.3	4.3	547.9	5906675046464
R-НРТИА4-10065/5 ¹⁾	10	65	50	50	8000	2.4	2.4	410.5	5906675046471
R-НРТИА4-10080/20 ¹⁾	10	80	50	50	8000	2.8	2.8	469.7	5906675046488
R-НРТИА4-10095/15 ¹⁾	10	95	50	50	8000	3.1	3.1	529.7	5906675046495
R-НРТИА4-10115/35 ¹⁾	10	115	50	50	6000	3.7	3.7	468.1	5906675046501
R-НРТИА4-10130/50 ¹⁾	10	130	50	50	8000	4.0	4.0	670.0	5906675046518
R-НРТИА4-10140/60 ¹⁾	10	140	50	50	8000	4.3	4.3	709.7	5906675046532
R-НРТИА4-12080/5 ¹⁾	12	80	50	50	8000	4.1	4.1	688.7	5906675046549
R-НРТИА4-12100/5 ¹⁾	12	100	50	50	8000	4.8	4.8	797.4	5906675046556
R-НРТИА4-12115/20 ¹⁾	12	115	50	50	6000	5.4	5.4	676.4	5906675388106
R-НРТИА4-12125/30 ¹⁾	12	125	50	50	6000	5.8	5.8	721.9	5906675046563

Данные логистики

Изделие	Анкер		Количество [шт]			Вес [кг]			ШТРИХ-КОД
	Диаметр [мм]	Длина [мм]	Единичная упаковка	Сборная упаковка	Поддон	Единичная упаковка	Сборная упаковка	Поддон	
R-НРТIIА4-12150/55 ¹⁾	12	150	50	50	4000	6.7	6.7	567.4	5906675046570
R-НРТIIА4-12180/85 ¹⁾	12	180	50	50	4000	7.8	7.8	651.3	5906675046587
R-НРТIIА4-16125/5 ¹⁾	16	125	25	25	4000	5.3	5.3	879.1	5906675046594
R-НРТIIА4-16140/20 ¹⁾	16	140	25	25	4000	5.8	5.8	957.4	5906675034898
R-НРТIIА4-16150/30 ¹⁾	16	150	25	25	4000	6.1	6.1	1007.0	5906675046600
R-НРТIIА4-16180/60 ¹⁾	16	180	25	25	3000	7.2	7.2	888.7	5906675046617

1) ETA 17/0185