

UNIPLUG Kołek uniwersalny

Najwyższej jakości nylonowy kołek rozporowy do wszystkich typów podłoży



Aprobaty

- AT-15-9818/2016



Informacja o produkcie

Cechy i korzyści

- Unikalna konstrukcja wewnętrzna ułatwia stabilne prowadzenie wkręta.
- Skrzydełka antyrotacyjne wzmacniają przyczepność kołka w szerokim zakresie podłoży, w tym w miękkich podłożach murowych i w płycie gipsowo-kartonowej.
- Żebrowanie o kształcie zapewniającym wzmocnienie przyczepności kołka do otworu.
- Linia podziału koszulki zaprojektowana tak, aby uzyskać jak największą powierzchnię styku po skreśleniu koszulki w podłożach z pustkami i płycie gipsowo-kartonowej.
- Unikalny sposób czterokierunkowego rozszerzenia pozwala na aplikację w każdym rodzaju podłoża
- Solidna konstrukcja zapewnia wytrzymałość po zainstalowaniu

Aplikacje

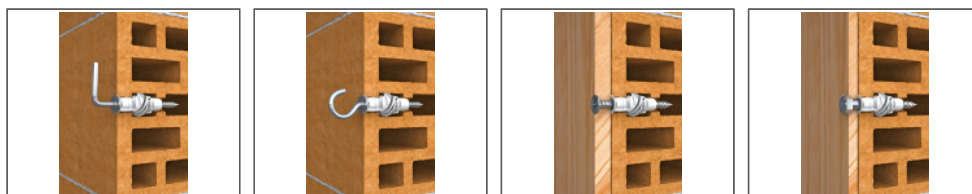
- Oświetlenie
- Szafki ścienne
- Szafy
- Skrzynki na listy
- Uchwyty TV
- Wyposażenie łazienki
- Instalacje elektryczne
- Półki ścienne

Materiał podłoża

Zastosowanie

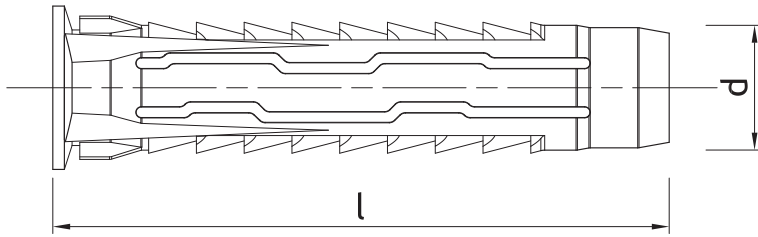
- Beton
- Cegła pełna
- Cegła silikatowa pełna
- Cegła dziurawka
- Cegła silikatowa drążona
- Gazobeton
- Płyta gipsowo-kartonowa

Instrukcja montażu



1. Wywiercić otwór wiertłem o zalecanej średnicy.
2. Umieścić kołek UNIPLUG w otworze i docisnąć.
3. Przez element mocowany włożyć wkręt o zalecanej średnicy do otworu w kołku.

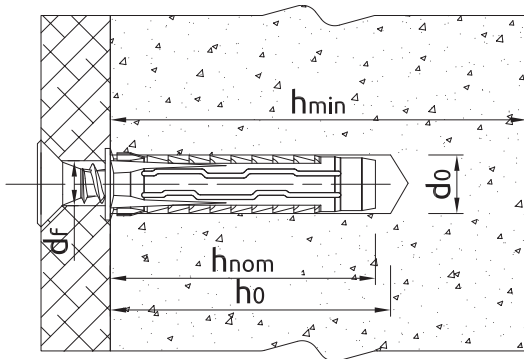
Informacja o produkcie



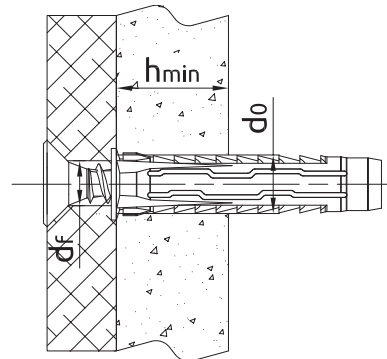
Wymiary produktu

Rozmiar	Produkt	Kotek		Wkręt		Element mocowany
		Średnica	Długość	Średnica	Długość	Średnica otworu
		d	l	D	L	d _f
[mm]						
Ø05	UNIPLUG-05	5	25	3,0 - 4,0	min. 25	4,0 - 5,0
Ø06	UNIPLUG-06	6	30	4,0 - 5,0	min. 30	5,0 - 6,0
Ø08	UNIPLUG-08	8	40	4,5 - 6,0	min. 40	6,0 - 8,0
Ø10	UNIPLUG-10	10	50	6,0 - 8,0	min. 50	7,0 - 9,0
Ø12	UNIPLUG-12	12	60	8,0 - 10,0	min. 60	9,0 - 11,0
Ø14	UNIPLUG-14	14	70	10,0	min. 70	11,0

Zalecenia montażowe



Parametry montażu w podłożach pełnych



Parametry montażu w podłożach pustych

Rozmiar	Ø5	Ø6	Ø8	Ø10	Ø12	Ø14		
Średnica łącznika	d	[mm]	5	6	8	10	12	14
Średnica otworu w podłożu	d _o	[mm]	5	6	8	10	12	14
Min. głębokość otworu w podłożu	h _o	[mm]	35	40	50	60	70	80
Minimalna głębokość osadzenia łącznika	h _{nom}	[mm]	25	30	40	50	60	70
Min. grubość podłoża	h _{min}	[mm]	65	70	80	90	100	100
Min. rozstaw	s _{min}	[mm]	25	30	40	50	60	70
Min. odległość od krawędzi	c _{min}	[mm]	25	30	40	50	60	70

Dane uproszczone dla pojedynczego zakotwienia

Dane dla pojedynczego zamocowania bez wpływu krawędzi i tęczników sąsiadujących

Podłoże		Beton C20/25 - C50/60	Cegła pełna min. 20MPa	Cegła silitkatowa pełna	Cegła dziurawka 15MPa	Cegła silitkatowa perforowana min 20MPa	Gazobeton 6MPa	Płyta gipsowo-kartonowa min. 12.5mm	Płyta gipsowo-kartonowa min. 2x12.5 mm
OBCIĄŻENIE CHARAKTERYSTYCZNE F_{Rk}									
Ø5, Głębokość zakotwienia 25mm	[kN]	0.10	-	0.20	0.15	0.50	0.20	0.11	-
Ø6, Głębokość zakotwienia 30mm	[kN]	0.20	0.15	0.60	0.30	0.60	0.30	0.12	-
Ø8, Głębokość zakotwienia 40mm	[kN]	0.50	0.75	0.90	0.50	0.75	0.50	0.15	-
Ø10, Głębokość zakotwienia 50mm	[kN]	0.50	0.90	1.20	0.50	0.75	0.60	0.26	-
Ø12, Głębokość zakotwienia 60mm	[kN]	4.50	4.00	7.00	2.50	4.50	3.50	-	0.66
Ø14, Głębokość zakotwienia 70mm	[kN]	5.50	6.00	10.50	1.50	5.00	5.50	-	0.74
OBCIĄŻENIE OBLICZENIOWE F_{Rd}									
Ø5, Głębokość zakotwienia 25mm	[kN]	0.06	-	0.08	0.06	0.20	0.10	0.06	-
Ø6, Głębokość zakotwienia 30mm	[kN]	0.11	0.06	0.24	0.12	0.24	0.15	0.06	-
Ø8, Głębokość zakotwienia 40mm	[kN]	0.28	0.30	0.36	0.20	0.30	0.25	0.08	-
Ø10, Głębokość zakotwienia 50mm	[kN]	0.28	0.36	0.48	0.20	0.30	0.30	0.13	-
Ø12, Głębokość zakotwienia 60mm	[kN]	2.50	1.60	2.80	1.00	1.80	1.75	-	0.33
Ø14, Głębokość zakotwienia 70mm	[kN]	3.06	2.40	4.20	0.60	2.00	2.75	-	0.37
OBCIĄŻENIE ZALECANE F_{rec}									
Ø5, Głębokość zakotwienia 25mm	[kN]	0.04	-	0.06	0.04	0.14	0.07	0.04	-
Ø6, Głębokość zakotwienia 30mm	[kN]	0.08	0.04	0.17	0.09	0.17	0.11	0.04	-
Ø8, Głębokość zakotwienia 40mm	[kN]	0.20	0.21	0.26	0.14	0.21	0.18	0.05	-
Ø10, Głębokość zakotwienia 50mm	[kN]	0.20	0.26	0.34	0.14	0.21	0.21	0.09	-
Ø12, Głębokość zakotwienia 60mm	[kN]	1.79	1.14	2.00	0.71	1.29	1.25	-	0.24
Ø14, Głębokość zakotwienia 70mm	[kN]	2.18	1.71	3.00	0.43	1.43	1.96	-	0.26